

- **Une autre porte métallique secondaire** arrière ou latérale réservée aux résidents pour la dépose de leurs déchets (accessible depuis l'enceinte de la résidence) ;
- Pour des raisons d'hygiène et de sécurité, **un carrelage au sol non glissant** ;
- **Un revêtement propre et lisse aux murs** (peinture lisse et lessivable, carrelage...) **de couleur unie**.

matériaux, ainsi que les formes, pentes et couleurs à observer pour la réalisation.

Verrouillage des portes

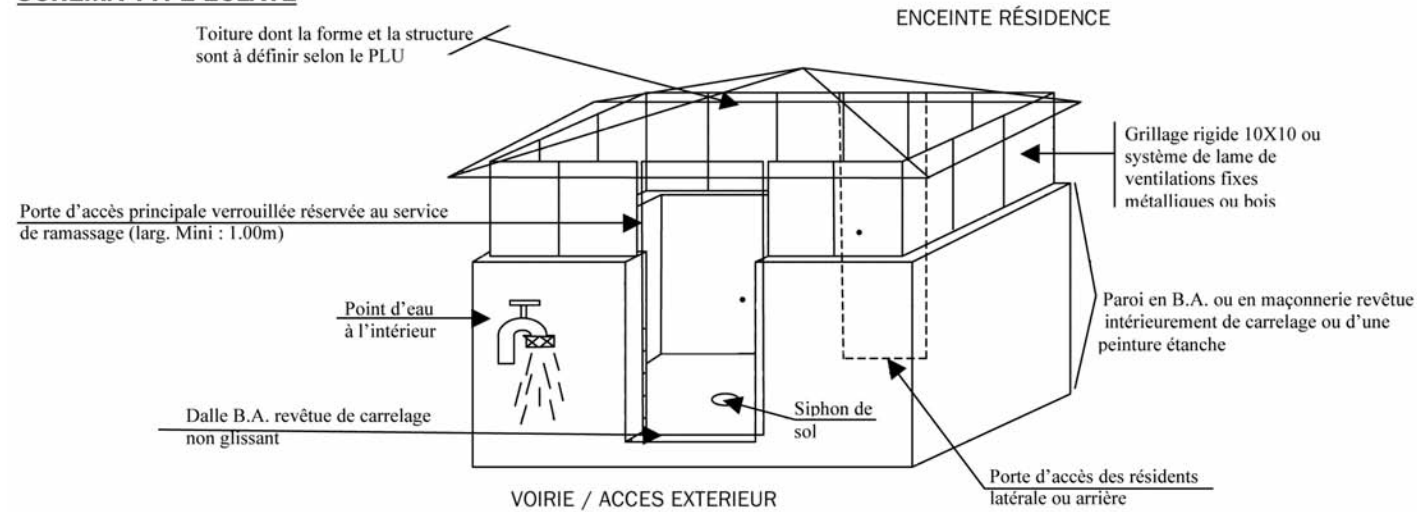
Il conviendra de mettre en place un système de verrouillage des portes de l'abribac, afin que seuls les agents du service de collecte des ordures et les résidents du collectif puissent y accéder.

Le choix du système de verrouillage sera laissé à la décision commune des deux parties (collecteurs et représentant des résidents).

Exemples : passes ou type digicode mécanique ou électrique.

Ces différentes parties de l'abribac sont représentées de façon sommaire. Il appartient donc au Maître d'ouvrage de se conformer au PLU de la Mairie concernée, afin de déterminer le meilleur choix pour l'implantation du local et celui des

SCHEMA TYPE ECLATE



PIECES À JOINDRE OBLIGATOIREMENT

- **Un plan de situation** : Plan permettant de connaître la situation géographique du projet à l'intérieur de la commune, afin de savoir quelles règles d'urbanisme s'appliquent dans la zone concernée. Il est établi sur un extrait de carte IGN, un plan d'assemblage cadastral ou un plan de ville dont l'échelle est comprise entre 1/5000e et 1/25000e.
- **Un plan de masse** : Plan coté dans les trois dimensions permettant de visualiser clairement la surface et la hauteur, ainsi que l'implantation de l'abribac dans son environnement immédiat ; sans oublier le tracé des voies de desserte et des réseaux de raccordement. Il peut aussi être établi sur un extrait des plans cités ci-dessus, avec une échelle comprise entre 1/50 et 1/100, lequel indique aussi l'orientation (avec les points cardinaux) et les limites de la zone à construire.
- **Les plans cotés et coupe de l'abribac** : Ensemble des plans qui définissent toutes les caractéristiques de l'abribac, à savoir :
 - **Une vue en plan coté de l'intérieur de l'abribac** à 1.00m du sol décrivant :
 - L'aménagement prévu (siphon de sol, point d'eau) ;
 - Les caractéristiques techniques et les épaisseurs de la dalle et des parois (exemple : dalle B.A. - épaisseur 12cm et parois en parpaings de 15cm) ;
 - Les revêtements du sol et des parois (exemple : dalle recouverte d'un carrelage sur chape de mortier, parois enduites revêtues de peinture étanche).
 - **Un plan des 4 façades** permettant de visualiser l'aspect de l'abribac vu de l'extérieur ;
 - **Une coupe sur l'abribac** définissant les côtes altimétriques et les caractéristiques des différentes composantes de l'abribac ;
 - **Une vue en perspective** faisant apparaître l'intégration de l'abribac dans son environnement.
- **Le tableau synthétique des spécifications techniques complété** (voir annexe 1).

Conception graphique et réalisation : Service Communication CACEM



Pour tout renseignement, étude de projet, contactez

le Service Gestion de la Collecte des Déchets de la CACEM au 0596 75 38 05

CACEM - Immeuble Les Cascades III - Place François Mitterrand - BP 407 - 97204 FORT DE FRANCE cedex

Fax : 0596 75 87 06 - Site internet : www.cacem.fr



RÈGLES ET PRESCRIPTIONS CONSTRUCTION DES LOCAUX A POUBELLES D'ORDURES MENAGERES DES IMMEUBLES COLLECTIFS

PREVOIR
ETUDIER
CONSTRUIRE



**Article 77 du Règlement Sanitaire Départemental
Arrêté préfectoral N°09-03575
du 29 septembre 2009**

Dans les immeubles collectifs, les récipients mis à disposition des occupants pour recevoir leurs ordures ménagères doivent être placés à l'intérieur de locaux spéciaux, clos, ventilés. Le sol et les parois de ces locaux doivent être constitués par des matériaux imperméables et imputrescibles ou revêtus de tels matériaux ou enduits ; toutes dispositions doivent être prises pour empêcher l'intrusion des rongeurs ou insectes. Les portes de ces locaux doivent fermer hermétiquement. Un poste de lavage et un système d'évacuation des eaux doivent être établis dans chacun de ces locaux pour faciliter l'entretien dans des conditions telles que ni odeur ni émanation gênantes ne puissent pénétrer à l'intérieur des habitations.

Ces locaux ne doivent pas avoir de communication directe avec les locaux affectés à l'habitation, au travail ou au remisage de voitures d'enfants, à la restauration et à la vente de produits alimentaires.

Si dans certains bâtiments anciens, la disposition des lieux ne permet pas la création de tels locaux, les mesures suivantes doivent être adoptées selon les volumes disponibles :

- soit l'établissement de locaux pour le seul remisage des récipients vides, en dehors des mises à disposition des usagers, et présentant les mêmes caractéristiques que les locaux visés à l'alinéa 1 ci-dessus ;
- soit le remisage des récipients vides correctement nettoyés aux emplacements où ils gênent le moins les occupants de l'immeuble. En tout état de cause, ils ne doivent pas être placés dans les lieux d'accès aux cages d'escaliers. Dans ces deux cas, un point d'eau et une évacuation des eaux usées doivent être aménagés pour permettre l'entretien des récipients.

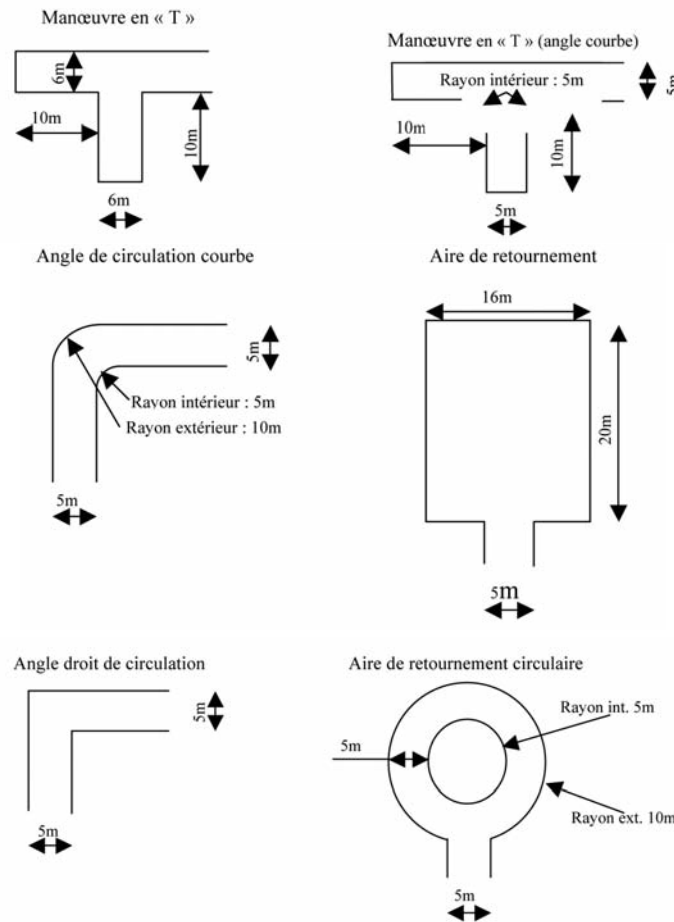
Pour tous les groupes d'habitation comprenant plus de 50 logements ou locaux équivalents et pour tous les immeubles collectifs, les promoteurs et architectes doivent, lors de l'établissement des projets de construction ou de transformation, consulter les services municipaux intéressés afin de prévoir, dès la conception, toutes dispositions nécessaires en vue d'un enlèvement facile des ordures ménagères en fonction des possibilités du service de collecte.

Dans les immeubles collectifs importants, les locaux de remisage des récipients à ordures ou de réception des vide-ordures, quand ces derniers équipements sont prévus, doivent, sans préjudice des réglementations spécifiques, être conçus, quant à leurs dimensions et leurs dispositions et leurs accès à partir de la voie publique, de façon à permettre l'utilisation de récipients de grande capacité ou tous autres moyens adaptés aux productions importantes d'ordures susceptibles d'être imposés par les services de collecte des ordures ménagères en considération même de cette production.

ACCESSIBILITÉ DES ABRIBACS

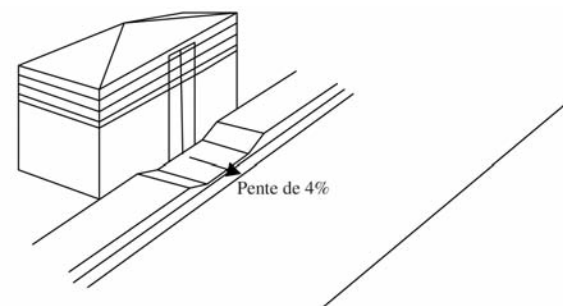
Schéma des différentes manœuvres des véhicules de collecte
Les véhicules de collecte ne pourront accéder que si la voirie répond aux caractéristiques techniques résumées dans le schéma ci-dessous.

Afin de permettre aux véhicules de collecte de ressortir sans avoir à effectuer de manœuvre dangereuse, la voirie peut-être traversante, en bouclage ou comporter une aire de retournement suffisamment dimensionnée.



Nota : Les rayons de braquage de 5m en intérieur et 10m en extérieur sont donnés pour les bennes de collecte en porte-à-porte 26T. Ces rayons de braquage doivent être portés à 7m en intérieur et 12m en extérieur pour les manœuvres réalisées par les bennes de collecte en apport volontaire 32T.

Afin de faciliter le déplacement des bacs, un abaissement du trottoir « style bateau » doit être réalisé, et une pente maximale de 4% doit être prévue entre la voirie et l'abribac.



En tout état de cause, le point de collecte doit être situé à une distance maximale de 10m de la voirie empruntée par le véhicule de ramassage.

La disposition du local ne doit pas faire obstacle à la circulation des piétons et des véhicules.

Par ailleurs, si cette voirie est privée, une convention d'auto-risation d'accès et de collecte devra être signée par l'ensemble des propriétaires.

RECOMMANDATIONS CONCERNANT LA COLLECTE SPÉCIFIQUE DES ENCOMBRANTS MÉNAGERS

Il existe un service public de collecte des encombrants ménagers. Ces déchets doivent être présentés en bordure de voirie uniquement pour le jour de la collecte.

Elle est particulièrement réservée aux objets dont l'encombrement ne permet pas le transport dans une voiture particulière et pour les personnes à mobilité réduite. L'apport de ces déchets vers les déchèteries doit être privilégié.

Néanmoins, quand les emprises sont disponibles, il est nécessaire de prévoir un emplacement couvert séparé qui permettrait le regroupement de ces déchets pour ce stockage temporaire, et dont les conditions d'accès et d'entreposage seront identiques à celles des ordures ménagères.

DIMENSIONNEMENT

Surface de l'abribac en fonction du nombre d'habitants

L'abri bac doit permettre d'entreposer les bacs et de déplacer ceux-ci de manière aisée. Chaque bac doit être facilement accessible.

Les tableaux suivants indiquent la surface du local à réaliser, ainsi que la quantité et le volume de bacs à prévoir en fonction du nombre d'habitants.

Nombre d'Habitants	Collecte hebdomadaire : 7 jours	
	Surface local	Volume des bacs
1 à 12	2.40 m ²	2Bacs de 360L OU 1Bac de 770L
13 à 21	4.00 m ²	3Bacs de 360L Ou 2Bacs de 770L
22 à 32	6.00 m ²	5Bacs de 360L ou 2Bacs de 770L
33 à 45	8.30 m ²	7Bacs de 360L ou 3Bacs de 360L
46 à 64	10.65 m ²	9Bacs de 360L ou 4Bacs de 770L

Nombre d'Habitants	Collecte bihebdomadaire : 4 jours	
	Surface local	Volume des bacs
1 à 12	2.40 m ²	1Bac de 770L
13 à 21	2.40 m ²	2Bacs de 360L ou 1Bac de 770L
22 à 32	3.60 m ²	3Bacs de 360L ou 1Bac de 770L
33 à 45	4.80 m ²	4Bacs de 360L 2Bacs de 770L
46 à 64	6.00 m ²	5Bacs de 360L ou 3Bacs de 770L

**Nota : Collecte en C1 - Collecte Hebdomadaire : 7 jours
Collecte en C2 - Collecte bihebdomadaire : 4 jours**

En fonction de la taille du projet de construction, un ou plusieurs abribacs peuvent être envisagés.

Il sera impératif de se conformer aux règles locales d'urbanisme et de prendre l'attache de la Mairie d'implantation du projet afin de respecter les préconisations en termes d'urbanisme et d'intégration paysagère.

Hauteur de l'abribac

La hauteur minimale mesurée entre le sol et le point le plus bas de la toiture de l'abribac sera environ de 2.10m, et ce, afin d'assurer l'accessibilité pour la manipulation des bacs et l'entretien de l'abribac.

Préconisation : Hauteur sol-mur : 1.50m
Hauteur mur-toiture : 0.60m
Hauteur totale sous toiture (min.): 2.10m

CARACTÉRISTIQUES TECHNIQUES

L'abribac doit présenter certaines caractéristiques permettant une bonne gestion des bacs et une bonne hygiène (voir schéma type éclaté page suivante).

Il doit être clos et ventilé et empêcher l'intrusion d'animaux et de rongeurs. Il faut donc prévoir :

- **Un point d'eau** situé à l'intérieur du local ;
- **Un siphon de sol** (diam. : 100mm min.) muni d'une grille d'infiltration pour évacuer les eaux de lavage vers le système de traitement des eaux usées ;
- **Un grillage rigide** (maille 10X10 min.) ou un système de lames de ventilation fixes (métalliques ou bois traité classe 4 min.), à disposer en partie haute de l'abribac. Sauf cas particuliers (proximité d'habitations sous le vent...), où un bardage peut-être indispensable pour confiner les éventuelles odeurs ;
- **Une porte d'accès extérieure métallique** (fermant hermétiquement) laissant un passage de 1m au minimum (réservée au service de ramassage des ordures) ;

RÈGLES ET PRESCRIPTIONS
**CONSTRUCTION
 DES LOCAUX A POUBELLES
 D'ORDURES MENAGERES
 DES IMMEUBLES
 COLLECTIFS**

**TABLEAU SYNTHÉTIQUE
 DES SPÉCIFICATIONS TECHNIQUES A RETOURNER COMPLÉTÉ**

	Matériaux	Epaisseur (cm)	Couleur/Peinture	Dimension/Surface (m ²)
Dalle				
Parois/Mur				
Revêtement dalle				
Revêtement paroi intérieure				
Revêtement paroi extérieure				
Porte 1 (extérieure)				
Porte 2 (intérieure résidence)				
Structure de ventilation				
Charpente				
Couverture				
Point d'eau	<i>Obligatoire</i>			
Siphon de sol avec grille				