



PRÉFET DE VAUCLUSE

Direction Départementale
des Territoires de Vaucluse

Service Prospective, Urbanisme et Risques
Tel : 04 88 17 82 79
Télécopie : 04 88 17 87 91
Courriel : ddt-surn@vaucluse.gouv.fr

ARRÊTÉ du - 3 DEC. 2015
portant approbation du
plan de prévention des risques d'incendie de forêt
du massif des monts de Vaucluse ouest

**LE PRÉFET DE VAUCLUSE,
CHEVALIER DE LA LÉGION D'HONNEUR
OFFICIER DE L'ORDRE NATIONAL DU MÉRITE**

VU le code de l'environnement et notamment ses articles L. 562-1 et suivants et R. 562-1 et suivants relatifs aux plans de prévention des risques naturels prévisibles ;

VU le code forestier et notamment l'article L. 131-18 ;

VU le décret n° 2004-374 du 29 avril 2004 relatif aux pouvoirs des préfets, à l'organisation et à l'action des services de l'État dans les régions et départements ;

VU l'arrêté préfectoral n° SI2006-10-16-0030-PREF du 16 octobre 2006 portant prescription du plan de prévention du risque incendie de forêt dans certaines communes du massif forestier des monts de Vaucluse ouest ;

VU l'arrêté préfectoral du 6 mai 2015 portant ouverture d'une enquête publique sur le projet de plan de prévention des risques d'incendie de forêt (PPRIF) du massif des monts de Vaucluse ouest ;

VU les délibérations des conseils municipaux de Cabrières d'Avignon en date du 31 mars 2015 (favorable), de Gordes en date du 2 juin 2015 (défavorable), de L'Isle sur la Sorgue en date du 4 avril 2015 (favorable), de Lagnes en date du 28 avril 2015 (favorable), de La Roque sur Pernes en date du 11 mai 2015 (favorable), de Pernes les Fontaines en date du 15 avril 2015 (favorable), de Saumane de Vaucluse en date du 23 avril 2015 (favorable) ;

VU les avis favorables des comités syndicaux du schéma de cohérence territoriale du bassin de vie d'Avignon en date du 4 mai 2015 et du bassin de vie de Cavaillon-Coustellet-L'Isle sur la Sorgue en date du 7 mai 2015 ;

VU l'avis favorable du centre national de la propriété forestière de Provence-Alpes-Côte d'Azur en date du 20 mai 2015 ;

VU l'avis favorable de la chambre d'agriculture de Vaucluse en date du 21 mai 2015 ;

VU l'avis favorable du service départemental d'incendie et de secours de Vaucluse en date du 26 mai 2015 ;

VU l'avis favorable du conseil départemental de Vaucluse en date du 28 mai 2015 ;

VU l'avis favorable de la commission d'enquête, assorti de recommandations, en date du 30 juillet 2015 ;

VU le rapport de la direction départementale des territoires de Vaucluse en date du 29 juillet 2015 en réponse aux observations du commissaire enquêteur ;

SUR proposition de Monsieur le secrétaire général de la préfecture,

A R R E T E

ARTICLE 1^{er} : le plan de prévention des risques d'incendie de forêt du massif des monts de Vaucluse ouest sur le territoire des communes de Cabrières d'Avignon, Fontaine de Vaucluse, Gordes, L'Isle sur la Sorgue, Lagnes, La Roque sur Pernes, Le Beaucet, Pernes les Fontaines, Saint-Didier, Saumane de Vaucluse et Velleron est approuvé, tel qu'il est annexé au présent arrêté.

ARTICLE 2 : le plan approuvé comprend un rapport de présentation, un règlement, des documents graphiques (cartes d'aléas, cartes d'enjeux, cartes des moyens de protection et cartes de zonage réglementaire).

Il est tenu à la disposition du public :

– dans les mairies des communes citées à l'article 1 (Cabrières d'Avignon, Fontaine de Vaucluse, Gordes, L'Isle sur la Sorgue, Lagnes, La Roque sur Pernes, Le Beaucet, Pernes les Fontaines, Saint-Didier, Saumane de Vaucluse et Velleron),

- aux sièges des établissements publics de coopération intercommunale (des communautés de communes du pays des Sorgues et des monts de Vaucluse, les Sorgues du Comtat, Luberon monts de Vaucluse et des conseils des communautés d'agglomération du Grand Avignon et Ventoux-Comtat Venaissin),
- aux sièges des comités syndicaux du schéma de cohérence territoriale (des bassins de vie de Cavailhon-Coustellet-L'Isle sur la Sorgue, de l'Arc Comtat Ventoux et d'Avignon),
- au siège du syndicat mixte de défense et de valorisation forestière de Vaucluse,
- à la préfecture de Vaucluse.

ARTICLE 3 : une copie du présent arrêté sera adressée aux maires des communes concernées ainsi qu'aux présidents des communautés de communes concernées, aux présidents des comités syndicaux du schéma de cohérence territoriale concernés, au président du conseil régional Provence-Alpes-Côte d'Azur, au président du conseil départemental de Vaucluse, au président du service départemental d'incendie et de secours et au président du syndicat mixte de défense et de valorisation forestière de Vaucluse.

ARTICLE 4 : le présent arrêté sera publié au recueil des actes administratifs de la préfecture de Vaucluse et sera inséré dans un journal diffusé dans le département et habilité à recevoir les annonces judiciaires et légales. Une copie du présent arrêté sera affichée pendant un mois dans les mairies concernées et aux sièges des établissements publics de coopération intercommunale concernés à partir de la date de réception de la notification du présent arrêté.

ARTICLE 5 : en application de l'article L. 562-4 du code de l'environnement, le plan de prévention des risques naturels prévisibles approuvé vaut servitude d'utilité publique. A ce titre, les maires des communes concernées devront annexer le présent PPRIF au document d'urbanisme communal, conformément à l'article L. 126-1 du code de l'urbanisme.

ARTICLE 6 : la présente décision pourra faire l'objet dans le délai de deux mois à compter de sa publication, soit d'un recours gracieux auprès du préfet de Vaucluse, soit d'un recours hiérarchique adressé au ministre de l'écologie, du développement durable et de l'énergie.

Cette démarche prolonge le délai de recours contentieux qui doit alors être introduit dans les deux mois suivant la réponse (l'absence de réponse au terme de deux mois vaut rejet implicite).

En l'absence de recours gracieux ou hiérarchique, la présente décision peut directement faire l'objet d'un recours contentieux dans le délai de deux mois à compter de la plus tardive des mesures de publicité prévues à l'article 4, auprès du tribunal administratif de Nîmes, 16 avenue Feuchères, 30000 Nîmes.

ARTICLE 7 : Monsieur le secrétaire général de la préfecture de Vaucluse, Monsieur le directeur de cabinet du préfet de Vaucluse, Monsieur le sous-préfet de l'arrondissement de Carpentras, Madame la sous-préfète de l'arrondissement d'Apt, Monsieur le directeur départemental des territoires de Vaucluse, Mesdames et Messieurs les maires des communes et les présidents des établissements publics de coopération concernés, sont chargés, chacun en ce qui le concerne, de l'exécution du présent arrêté.

Fait à Avignon, le - 3 DEC. 2015


Le Préfet,

COPIE CERTIFIÉE CONFORME
A L'ORIGINAL

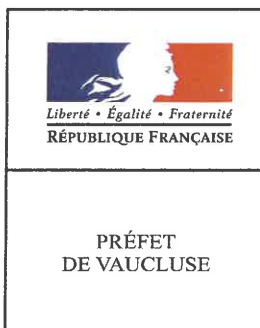
Bernard GONZALEZ

A handwritten signature in black ink, appearing to be 'Bernard Gonzalez', written over the printed name. The signature is stylized and includes a long horizontal stroke at the bottom.

Vu pour être annexé à mon arrêté
en date de ce jour,
Avignon, le 3 décembre 2015,
Le Préfet,



Bernard GONZALEZ



PLAN DE PREVENTION DES RISQUES D'INCENDIE DE FORET DU MASSIF DES MONTS DE VAUCLUSE OUEST

**Communes du BEAUCET, de CABRIERES D'AVIGNON,
FONTAINE DE VAUCLUSE, GORDES, LAGNES,
L'ISLE SUR LA SORGUE, LA ROQUE SUR PERNES,
PERNES LES FONTAINES, SAINT-DIDIER,
SAUMANE DE VAUCLUSE et VELLERON**

REGLEMENT

Prescription du : 16 octobre 2006
Arrêté préfectoral du :

TITRE 1 - : PORTEE DU REGLEMENT

Article 1.1 Champ d'application

La loi n° 95-101 du 02 février 1995 (Loi Barnier) relative au renforcement de la protection de l'environnement modifiant la loi n° 87-565 du 22 juillet 1987 relative à l'organisation de la sécurité civile, à la protection de la forêt contre l'incendie et à la prévention des risques naturels majeurs et les décrets d'application fondent le Plan de Prévention des Risques Naturels d'Incendie de Forêt (PPRIF) du Massif des Monts de Vaucluse Ouest prescrit par arrêté préfectoral n°SI2006-10-16-0030-PREF du 16 octobre 2006.

La cartographie ainsi que les dispositions réglementaires du PPRIF du Massif des Monts de Vaucluse Ouest sont définies notamment en application des articles L. 562-1 à L. 562-9 et R. 562-1 à R. 562-12 du code de l'environnement.

a) Champ d'application territorial :

Le présent règlement s'applique à la partie des territoires communaux du Beucet, de Cabrières d'Avignon, Fontaine de Vaucluse, Gordes, L'Isle sur la Sorgue, Lagnes, Pernes les Fontaines, La Roque sur Pernes, Saint-Didier, Saumane de Vaucluse et Velleron soumise à un risque d'incendie de forêt. Il s'impose aux communes, aux administrations, personnes morales et physiques et particuliers, dans l'exercice de leurs activités, compétences et responsabilités.

Les communes, les administrations, les personnes morales et physiques et les particuliers doivent prendre en considération les recommandations du PPRIF.

b) Objectifs majeurs du PPRIF du Massif des Monts de Vaucluse Ouest :

- Ne pas augmenter la vulnérabilité des secteurs exposés au risque d'incendie de forêt ;
- Améliorer la sécurité des personnes exposées à un risque d'incendie de forêt ;
- Limiter les dommages aux biens et activités soumis à ce risque.

Ces objectifs conduisent notamment à:

- Limiter ou interdire les implantations humaines dans les zones les plus dangereuses ;
- Limiter le nombre des départs de feu de forêt.

Article 1.2 Effets du Plan de Prévention des Risques

En application de la loi du 13 juillet 1982, relative à l'indemnisation des victimes des catastrophes naturelles, le présent règlement fixe les dispositions applicables aux biens et activités existants ainsi qu'à l'implantation de toute construction et installation, à l'exécution de tous travaux et à l'exercice de toute activité, sans préjudice de l'application des autres législations et réglementations en vigueur, notamment les codes de l'Urbanisme, de la Construction et de l'Habitation, Forestier, Rural ainsi que les documents d'urbanisme applicables.

La nature et les conditions d'exécution des mesures et techniques de prévention prises pour l'application du présent règlement sont définies et mises en œuvre sous la responsabilité du maître d'ouvrage et du maître d'œuvre concernés par les constructions, travaux et installations visés.

La date de référence pour les « constructions existantes » visées dans le corps des règles des zones faisant l'objet d'un règlement est celle de l'approbation du présent PPRIF.

Pour les biens et activités implantés antérieurement à l'approbation de ce plan, le propriétaire ou l'exploitant dispose d'un délai maximal de 5 ans pour se conformer au présent règlement, sauf dispositions particulières de celui-ci.

En application de l'article R. 562-5 du code de l'environnement, les mesures de prévention des risques naturels prévisibles concernant les biens existants antérieurement à l'approbation de ce plan ne peuvent entraîner un coût supérieur à 10 % de la valeur vénale ou estimée des biens à la date d'approbation du présent PPRIF.

Le Plan de Prévention des Risques approuvé vaut servitude d'utilité publique.

Il s'impose à toute personne publique ou privée même lorsqu'il existe un document d'urbanisme. Le non-respect des dispositions du PPRIF est puni des peines prévues à l'article L 480-4 du code de l'urbanisme.

Le Plan de Prévention des Risques d'Incendie de Forêt est annexé au Plan Local d'Urbanisme conformément à l'article L. 126-1 du Code de l'Urbanisme.

Article 1.3 Définition du territoire en zones

En application de l'article R 562-3 du code de l'environnement, le zonage réglementaire du PPRIF du Massif des Monts de Vaucluse Ouest comprend plusieurs zones distinctes :

La zone **rouge** correspond aux secteurs soumis à un aléa feu de forêt moyen à très fort, dans lesquels l'ampleur des phénomènes ne permet pas de défendre les unités foncières intéressées.

Une **zone rouge de projet (Rp)** peut être identifiée dans certains cas, si l'analyse des contraintes communales a conduit à délimiter un secteur où un projet d'urbanisation nouvelle ou de complément d'urbanisation pourra être réalisé à l'issue de la réalisation d'équipements publics de défense suffisants pour assurer la sécurité des constructions à implanter (voies, points d'eau, dispositif d'isolement par rapport aux zones d'aléa fort à très fort du reste du massif).

L'ouverture de cette zone à l'urbanisation nécessitera une modification ou une révision du PPRIF.

La zone **orange**, exposée à un aléa feu de forêt fort à très fort, dans laquelle les moyens de défense existants ont été reconnus suffisants pour permettre de limiter le risque pour les habitations déjà existantes, mais sans en autoriser la construction de nouvelles.

Des zones **bleues** exposées à un aléa feu de forêt moyen à très fort, dans lesquelles les moyens de défense permettent de limiter le risque.

Elles se répartissent en quatre types :

↳ la zone **Bv**, secteur correspondant au centre village bâti soumis à un aléa feu de forêt fort à très fort. Le centre village bâti se caractérise notamment par son histoire, une occupation du sol de fait importante, une continuité bâtie et une mixité des usages entre logements, commerces et services. La densité des constructions assure la protection de ce secteur.

↳ la zone **B1**, où l'aléa feu de forêt fort à très fort interdit l'extension des zones déjà construites mais dont le nombre et la répartition des bâtiments existants initialement sont tels que leur défense en cas d'incendie est assurée par des équipements publics existants à la date d'approbation du PPRIF : la densification de l'urbanisation est alors envisageable.

↳ la zone **B2**, secteur non encore urbanisé, où l'aléa feu de forêt fort nécessite la réalisation d'équipements publics de défense à la périphérie immédiate de la zone suffisants pour assurer la sécurité des constructions à implanter : le développement d'une nouvelle urbanisation y est alors admis sous forme d'opérations d'ensemble dans le respect du RNU ou des orientations définies dans le PLU, dès lors que l'étude des besoins et des possibilités d'urbanisation des communes concernées a révélé la nécessité de l'admettre. Les zones B2 jouxtant un secteur sensible où l'aléa est fort à très fort doivent faire l'objet d'un dispositif d'isolement permettant l'intervention des services de secours

↳ la zone **B3**, où l'aléa feu de forêt moyen nécessite uniquement des mesures d'autoprotection des bâtiments qui y sont construits en complément des mesures générales de construction (voirie, défense extérieure contre l'incendie).

Dans les autres secteurs de la commune non réglementés par le PPRIF, le respect des prescriptions générales édictées par le code forestier et le code de l'urbanisme ainsi que les textes qui en découlent permettent d'assurer un niveau de sécurité satisfaisant.

Le classement des zones est réalisé suivant l'état de la situation générale constatée à la date d'établissement du plan de prévention. L'intégration d'évolutions suffisamment importantes pour influencer de façon durable et garantie sur le niveau de classement ne peut s'opérer que par une procédure de modification ou de révision du PPRIF (article L. 562-4-1 du code de l'environnement).

TITRE 2 - REGLES APPLICABLES DANS LA ZONE ROUGE

La zone **Rouge** du PPRIF du Massif des Monts de Vaucluse Ouest est constituée essentiellement par des massifs forestiers et leurs lisières où l'aléa feu de forêt est fort à très fort. Des secteurs en aléa moyen peuvent y être inclus dans la mesure où leur position dans le massif les rend non défendables. Le principe général du PPRIF est d'y interdire toutes constructions nouvelles et d'y limiter les aménagements.

Zone Rp : le règlement de la zone rouge de projet (Rp) est identique à celui de la zone R.

Article 2.1 : Dispositions générales applicables dans la zone Rouge

Sont interdits en zone Rouge :

Tous travaux, ouvrages, aménagements, constructions ou installations de quelque nature qu'ils soient qui ne sont pas expressément autorisés par le présent titre.

Peuvent être autorisés en zone Rouge, sous réserve du respect de prescriptions spécifiques :

- Les travaux agricoles et les interventions de gestion de la forêt et du milieu naturel dans le respect des réglementations en vigueur ;
- Les aménagements et ouvrages destinés à protéger et à exploiter la forêt ou les constructions existantes ;
- Les locaux techniques permettant d'assurer la gestion des équipements de lutte contre les incendies de forêt ;
- Les équipements et locaux nécessaires aux exploitations agricoles existantes sans création de logement ;
- Les bergeries, sous réserve de production d'un projet d'aménagement pastoral dans le secteur forestier concerné sans création de logement ;
- Les infrastructures de transport et les réseaux techniques à condition de ne pas aggraver le risque : à ce titre, la construction de lignes électriques de tension inférieure à 63 KV à fils nus est interdite ;
- Les installations techniques de service public et d'intérêt général (réservoir d'eau, local téléphonique, cimetière...), à condition de ne pas augmenter la vulnérabilité du secteur ;
- L'installation de champs photovoltaïques peut être autorisée, après une étude spécifique et la validation des mesures de protection proposées par le SDIS :
 - soit dans des secteurs identifiés en aléa moyen dans la carte des aléas du PPRIF ;
 - soit dans des sites artificialisés comme les anciennes carrières.
- Les constructions liées et nécessaires au fonctionnement des ERP existants sous réserve d'être implantées en continuité du bâti existant et de ne pas augmenter leur vulnérabilité : aucune augmentation de leur capacité d'accueil, pas de passage en catégorie supérieure, pas de création de locaux à sommeil ;

- Les équipements et installations nécessaires à l'exploitation des carrières, sans création de logement, sous réserve de ne pas augmenter la vulnérabilité du secteur (pas de stockage d'explosifs ou de produits inflammables...) et d'être suffisamment desservis ;
- Les bâtiments, aménagements et les travaux d'entretien visant à améliorer l'accessibilité aux PMR, la sécurité et l'hygiène des occupants des terrains de camping ou de caravaning existants antérieurement à la date d'approbation du présent PPRIF sans modifier leur capacité d'accueil ;
- Tous travaux d'aménagements sportifs et d'équipements légers d'animation et de loisirs de plein air. Est également autorisée la création, pour un maximum de 30 m² de surface de plancher et d'emprise au sol, de locaux non habités et strictement limités aux activités autorisées à cet alinéa tels que sanitaires, vestiaires, locaux à matériels ;
- Les travaux d'entretien courant et les travaux destinés à réduire les risques pour les occupants des bâtiments implantés antérieurement à l'approbation du présent plan ;
- Les annexes non accolées aux bâtiments d'habitation, dans la limite de 30 m² de surface totale de plancher ou d'emprise au sol pour l'ensemble des annexes, sous réserve qu'elles ne fassent pas l'objet d'une occupation humaine permanente ;
- Les piscines privées et les bassins, annexes à une habitation existante ;
- La reconstruction à l'identique d'un bâtiment existant détruit par un sinistre, autre qu'un incendie de forêt, dans le respect des règles applicables, dès lors qu'il a été régulièrement édifié dans son intégralité et sans changement de destination ;
- La reconstruction à l'identique d'un bâtiment existant détruit par un incendie de forêt, dans le respect des règles applicables, dès lors qu'il a été régulièrement édifié dans son intégralité et sans changement de destination.
La défendabilité de cette reconstruction doit être assurée par des équipements complémentaires privés permettant une protection significative de la construction : débroussaillage réglementaire de 50m, réserve d'eau de 30m³ accessible aux secours et utilisable toute l'année, accès débroussaillé et comportant une aire de retournement en bout, reconnus comme suffisants lors du dépôt du permis de construire ;
- La réfection ou l'extension de bâtiments constituant au moins 70 m² de surface de plancher à la date d'approbation du PPRIF, sous réserve du respect des conditions suivantes :
 - pas de création de nouveau logement ;
 - pas de changement de destination.

La surface de plancher initiale peut être portée, **dans le respect des règles d'urbanisme du POS ou PLU de la commune**, aux seuils définis dans le tableau ci-dessous :

surface de plancher initiale	Extension autorisée
70 m ² à 120 m ²	Jusqu'à 140 m ² de surface de plancher
121 m ² à 200 m ²	+ 20 m ² de surface de plancher
A partir de 201 m ²	+ 10% de surface de plancher

Les annexes accolées ne générant pas de surface de plancher sont limitées à 23 m² d'emprise au sol ;

Article 2.2 Règles de construction en zone Rouge

Rappel réglementaire

☞ La distance de débroussaillage et de maintien en état débroussaillé aux abords des constructions, chantiers, travaux et installations de toute nature est de 50 mètres.

Les modalités suivant lesquelles doivent être réalisés ces travaux de débroussaillage sont détaillées dans l'arrêté préfectoral n°2013049-0002 du 18 février 2013, relatif au débroussaillage légal autour des constructions, chantiers et installations de toute nature dans le cadre de la prévention et de la protection contre les feux de forêts.

Mesures obligatoires pour les bâtiments existants, les réfections, extensions et aménagements nouveaux :

☞ Les propriétaires, exploitants ou utilisateurs de citernes ou réserves aériennes d'hydrocarbures liquides ou liquéfiés procéderont à la suppression ou à défaut à l'enfouissement de celles-ci.

Les conduites d'alimentation depuis ces citernes jusqu'aux constructions seront enfouies et aucun passage à l'air libre ne sera maintenu.

Toutefois, si l'enfouissement s'avère techniquement impossible, la mise en place d'un mur en maçonnerie plein de 0,1m d'épaisseur est nécessaire. Ce mur devant protéger la citerne d'un feu venant de l'espace boisé, il sera situé en opposition à ce risque, entre la zone boisée et la citerne (cf. Glossaire : Installation des citernes de gaz).

☞ Travaux et ouvrages destinés à réduire les conséquences du risque d'incendie de forêt :

- les réserves de combustibles solides et les tas de bois doivent être situés à 10 mètres minimum des bâtiments,
- les toitures et gouttières doivent être régulièrement nettoyées et curées,
- les arbres, branches d'arbres ou arbustes situés à moins de 3 mètres d'une ouverture ou d'un élément de charpente apparent doivent être enlevés.

L'ensemble de ces travaux est à la charge des propriétaires, exploitants ou utilisateurs et doit être réalisé dans les meilleurs délais à compter de la date d'approbation du présent PPRIF, et sans excéder les cinq ans prévus à l'article R. 562-4 du code de l'environnement.

Recommandations pour les bâtiments existants, les réfections, extensions et aménagements nouveaux :

☞ Travaux et ouvrages destinés à réduire les conséquences du risque d'incendie de forêt :

- utiliser des éléments de couverture en matériaux M0 vis à vis de la réaction au feu,
- utiliser des portes et volets en bois plein,
- éviter les éléments de charpente apparents en toiture,
- construire les auvents éventuels en matériaux M1 minimum vis à vis de la réaction au feu,

☞ Prévoir un dispositif de protection contre l'incendie distinct des aménagements prévus pour les services de secours et comprenant :

- réservoir, bassin ou piscine,
- motopompe de 15 m³/h environ actionnée par un moteur thermique,
- ensemble de tuyaux permettant de ceinturer les constructions.

TITRE 3 - REGLES APPLICABLES DANS LA ZONE ORANGE

La zone **Orange (O)** correspond à un secteur en aléa feu de forêt fort à très fort d'habitat groupé dans lequel les équipements publics de défense contre l'incendie préexistants ont été reconnus suffisants pour permettre de limiter le risque pour les habitations déjà existantes, mais sans en autoriser la construction de nouvelles.

Article 3.1 : Dispositions générales applicables dans la zone Orange

Sont interdits en zone Orange :

Tous travaux, ouvrages, aménagements, constructions ou installations de quelque nature qu'ils soient qui ne sont pas expressément autorisés par le présent titre.

Peuvent être autorisés en zone Orange, sous réserve du respect de prescriptions spécifiques :

- Les travaux agricoles et les interventions de gestion de la forêt et du milieu naturel dans le respect des réglementations en vigueur ;
- Les aménagements et ouvrages destinés à protéger et à exploiter la forêt ou les constructions existantes ;
- Les locaux techniques permettant d'assurer la gestion des équipements de lutte contre les incendies de forêt ;
- Les équipements et locaux nécessaires aux exploitations agricoles existantes sans création de logement ;
- Les infrastructures de transport et les réseaux techniques à condition de ne pas aggraver le risque : à ce titre, la construction de lignes électriques de tension inférieure à 63 KV à fils nus est interdite ;
- Les installations techniques de service public et d'intérêt général (réservoir d'eau, local téléphonique, cimetière...), à condition de ne pas augmenter la vulnérabilité du secteur ;
- Les constructions liées et nécessaires au fonctionnement des ERP existants sous réserve d'être implantées en continuité du bâti existant et de ne pas augmenter leur vulnérabilité : aucune augmentation de leur capacité d'accueil, pas de passage en catégorie supérieure, pas de création de locaux à sommeil ;
En cas de fonctionnement de plusieurs ERP sur un même site comprenant des zones d'accueil du public à l'air libre, il ne peut y avoir utilisation simultanée des parties intérieures et extérieures du même site. Dans tous les cas, le nombre maximum de personnes simultanément admises en extérieur ne pourra pas dépasser la capacité totale du public prévue dans les ERP.
- Les bâtiments, aménagements et les travaux d'entretien visant à améliorer l'accessibilité aux PMR, la sécurité et l'hygiène des occupants des terrains de camping ou de caravaning existants antérieurement à la date d'approbation du présent PPRIF sans modifier leur capacité d'accueil ;

- Tous travaux d'aménagements sportifs et d'équipements légers d'animation et de loisirs de plein air. Est également autorisée la création, pour un maximum de 30 m² de surface de plancher et d'emprise au sol, de locaux non habités et strictement limités aux activités autorisées à cet alinéa tels que sanitaires, vestiaires, locaux à matériels ;
- Les travaux d'entretien courant et les travaux destinés à réduire les risques pour les occupants des bâtiments implantés antérieurement à l'approbation du présent plan ;
- Les annexes non accolées aux bâtiments d'habitation, dans la limite de 30 m² de surface totale de plancher ou d'emprise au sol pour l'ensemble des annexes, sous réserve qu'elles ne fassent pas l'objet d'une occupation humaine permanente ;
- Les piscines privées et les bassins qui sont annexés à une habitation existante ;
- La reconstruction à l'identique d'un bâtiment existant détruit par un sinistre, dans le respect des règles applicables, dès lors qu'il a été régulièrement édifié dans son intégralité et sans changement de destination ;
- La réfection ou l'extension de bâtiments constituant au moins 70 m² de surface de plancher à la date d'approbation du PPRIF sur la base des droits à construire régulièrement autorisés, sous réserve du respect des conditions suivantes :
 - pas de création de nouveau logement ;
 - pas de changement de destination.

La surface de plancher initiale peut être portée **aux seuils définis dans le document d'urbanisme POS ou PLU de la commune.**

En l'**absence d'un tel document**, la surface de plancher initiale peut être portée aux seuils définis dans le tableau ci-dessous :

surface de plancher initiale	Extension autorisée
70 m ² à 120 m ²	Jusqu'à 140 m ² de surface de plancher
121 m ² à 200 m ²	+ 20 m ² de surface de plancher
A partir de 201 m ²	+ 10% de surface de plancher

Les annexes accolées ne générant pas de surface de plancher sont limitées à 23 m² d'emprise au sol ;

Article 3.2. Règles de construction en zone Orange

Rappel réglementaire

☞ La distance de débroussaillage et de maintien en état débroussaillé aux abords des constructions, chantiers, travaux et installations de toute nature est de 50 mètres.

Les modalités suivant lesquelles doivent être réalisés ces travaux de débroussaillage sont détaillées dans l'arrêté préfectoral n°2013049-0002 du 18 février 2013, relatif au débroussaillage légal autour des constructions, chantiers et installations de toute nature dans le cadre de la prévention et de la protection contre les feux de forêts.

Mesures obligatoires pour les bâtiments existants, les réfections, extensions et aménagements nouveaux :

☞ Les propriétaires, exploitants ou utilisateurs de citernes ou réserves aériennes d'hydrocarbures liquides ou liquéfiés procéderont à la suppression ou à défaut à l'enfouissement de celles-ci.

Les conduites d'alimentation depuis ces citernes jusqu'aux constructions seront enfouies et aucun passage à l'air libre ne sera maintenu.

Toutefois, si l'enfouissement s'avère techniquement impossible, la mise en place d'un mur en maçonnerie plein de 0,1m d'épaisseur est nécessaire. Ce mur devant protéger la citerne d'un feu venant de l'espace boisé, il sera situé en opposition à ce risque, entre la zone boisée et la citerne (cf. Glossaire : Installation des citernes de gaz).

☞ Travaux et ouvrages destinés à réduire les conséquences du risque d'incendie de forêt :

- les réserves de combustibles solides et les tas de bois doivent être situés à 10 mètres minimum des bâtiments,
- les toitures et gouttières doivent être régulièrement nettoyées et curées,
- les arbres, branches d'arbres ou arbustes situés à moins de 3 mètres d'une ouverture ou d'un élément de charpente apparent doivent être enlevés.

L'ensemble de ces travaux est à la charge des propriétaires, exploitants ou utilisateurs et doit être réalisé dans les meilleurs délais à compter de la date d'approbation du présent PPRIF, et sans excéder les cinq ans prévus à l'article R. 562-4 du code de l'environnement.

Recommandations pour les bâtiments existants, les réfections, extensions et aménagements nouveaux :

☞ Travaux et ouvrages destinés à réduire les conséquences du risque d'incendie de forêt :

- utiliser des éléments de couverture en matériaux M0 vis à vis de la réaction au feu,
- utiliser des portes et volets en bois plein,
- éviter les éléments de charpente apparents en toiture,
- construire les auvents éventuels en matériaux M1 minimum vis à vis de la réaction au feu,

☞ Prévoir un dispositif de protection contre l'incendie distinct des aménagements prévus pour les services de secours et comprenant :

- réservoir, bassin ou piscine,
- motopompe de 15 m³/h environ actionnée par un moteur thermique,
- ensemble de tuyaux permettant de ceinturer les constructions.

TITRE 4 - REGLES APPLICABLES DANS LA ZONE Bv

La zone **Bv** correspond au centre village bâti où l'aléa feu de forêt est fort à très fort. Le centre village bâti se caractérise notamment par son histoire, une occupation du sol de fait importante, une continuité bâtie et une mixité des usages entre logements, commerces et services. La densité des constructions assure la protection de ce secteur.

Article 4.1 Dispositions générales applicables dans la zone Bv

Sont interdits en zone Bv :

Tous travaux, ouvrages, aménagements, constructions ou installations de quelque nature qu'ils soient qui ne sont pas expressément autorisés par le présent titre.

Peuvent être autorisés en zone Bv, sous réserve du respect de prescriptions spécifiques:

- Les constructions nouvelles à usage d'habitation, de bureau, de commerce, d'artisanat ou d'hébergement hôtelier et leurs annexes ;
- L'extension et le changement de destination des constructions existantes et leurs annexes sous réserve que le nouvel usage ne soit pas interdit par le présent règlement ;
- La reconstruction d'un bâtiment existant détruit par un sinistre dans le respect des règles d'urbanisme applicables ;
- La démolition-reconstruction, partielle ou complète, ou restructuration des constructions existantes ;
- Les travaux, aménagements et ouvrages destinés à protéger les constructions existantes ;
- Les infrastructures de transport et les réseaux techniques à condition de ne pas aggraver le risque : à ce titre, la construction de lignes électriques de tension inférieure à 63 KV à fils nus est interdite ;
- Les installations techniques de service public et d'intérêt général (réservoir d'eau, local téléphonique...) ;
- Les ERP de 5ème catégorie (les ERP de type R, J et U de 5ème catégorie sont autorisés sans locaux à sommeil) ;
- Les travaux d'entretien courant et les travaux destinés à réduire les risques pour les occupants des bâtiments implantés antérieurement à l'approbation du présent plan ;
- Les piscines privées et les bassins.

Article 4.2 Règles de construction en zone Bv

Rappel réglementaire

☞ La distance de débroussaillage et de maintien en état débroussaillé aux abords des constructions, chantiers, travaux et installations de toute nature est de 50 mètres.

Les modalités suivant lesquelles doivent être réalisés ces travaux de débroussaillage sont détaillées dans l'arrêté préfectoral n°2013049-0002 du 18 février 2013, relatif au débroussaillage légal autour des constructions, chantiers et installations de toute nature dans le cadre de la prévention et de la protection contre les feux de forêts.

Mesures obligatoires pour les bâtiments existants, les réfections, extensions et aménagements nouveaux :

☞ Les propriétaires, exploitants ou utilisateurs de citernes ou réserves aériennes d'hydrocarbures liquides ou liquéfiés procéderont à la suppression ou à défaut à l'enfouissement de celles-ci.

Les conduites d'alimentation depuis ces citernes jusqu'aux constructions seront enfouies et aucun passage à l'air libre ne sera maintenu.

Toutefois, si l'enfouissement s'avère techniquement impossible, la mise en place d'un mur en maçonnerie plein de 0,1m d'épaisseur est nécessaire. Ce mur devant protéger la citerne d'un feu venant de l'espace boisé, il sera situé en opposition à ce risque, entre la zone boisée et la citerne (cf. Glossaire : Installation des citernes de gaz).

☞ Travaux et ouvrages destinés à réduire les conséquences du risque d'incendie de forêt :

- les réserves de combustibles solides et les tas de bois doivent être situés à 10 mètres minimum des bâtiments,
- les toitures et gouttières doivent être régulièrement nettoyées et curées,
- les arbres, branches d'arbres ou arbustes situés à moins de 3 mètres d'une ouverture ou d'un élément de charpente apparent doivent être enlevés.

L'ensemble de ces travaux est à la charge des propriétaires, exploitants ou utilisateurs et doit être réalisé dans les meilleurs délais à compter de la date d'approbation du présent PPRIF, et sans excéder les cinq ans prévus à l'article R. 562-4 du code de l'environnement.

Recommandations pour les bâtiments existants, les réfections, extensions et aménagements nouveaux :

☞ Travaux et ouvrages destinés à réduire les conséquences du risque d'incendie de forêt :

- utiliser des éléments de couverture en matériaux M0 vis à vis de la réaction au feu,
- utiliser des portes et volets en bois plein,
- éviter les éléments de charpente apparents en toiture,
- construire les auvents éventuels en matériaux M1 minimum vis à vis de la réaction au feu,

☞ Prévoir un dispositif de protection contre l'incendie distinct des aménagements prévus pour les services de secours et comprenant :

- réservoir, bassin ou piscine,
- motopompe de 15 m³/h environ actionnée par un moteur thermique,
- ensemble de tuyaux permettant de ceinturer les constructions.

TITRE 5 - REGLES APPLICABLES DANS LA ZONE B1

La zone B1 correspond à un secteur en aléa feu de forêt fort à très fort d'habitat groupé dans lequel les équipements publics de défense contre l'incendie préexistants sont suffisants. On considère alors comme admissible le risque né d'une densification ou d'une extension limitée de l'urbanisation.

Article 5.1 Dispositions générales applicables dans la zone B1

Sont interdits en zone B1 :

Tous travaux, ouvrages, aménagements, constructions ou installations de quelque nature qu'ils soient qui ne sont pas expressément autorisés par le présent titre.

Peuvent être autorisés en zone B1, sous réserve du respect de prescriptions spécifiques:

- Les constructions nouvelles à usage d'habitation et leurs annexes ;
- L'extension des constructions existantes et leurs annexes ;
- La reconstruction d'un bâtiment existant détruit par un sinistre dans le respect des règles d'urbanisme applicables ;
- Les travaux agricoles et les interventions de gestion de la forêt et du milieu naturel dans le respect des réglementations en vigueur ;
- Les travaux, aménagements et ouvrages destinés à protéger la forêt ou les constructions existantes ;
- Les locaux techniques permettant d'assurer la gestion des équipements de lutte contre les incendies de forêt ;
- Les équipements et locaux nécessaires aux exploitations agricoles existantes ;
- Les infrastructures de transport et les réseaux techniques à condition de ne pas aggraver le risque : à ce titre, la construction de lignes électriques de tension inférieure à 63 KV à fils nus est interdite ;
- Les installations techniques de service public et d'intérêt général (réservoir d'eau, local téléphonique...) ;
- Les bureaux (constructions nouvelles ou changement de destination) sous réserve que le nombre de personnes y travaillant soit limité à 19 ;
- Les constructions à destination d'artisanat et de commerce sous réserve que le nombre de personnes y travaillant soit limité à 19 ;
- Les ERP de 5ème catégorie mentionnés au paragraphe 3 de l'article PE 2 de l'arrêté du 22 juin 1990, c'est à dire les établissements recevant du public de 5e catégorie sans locaux à sommeil et les locaux professionnels recevant du public ayant une capacité d'accueil inférieure ou égale à 19 personnes ;

- L'augmentation de la capacité d'accueil des ERP existants, sans passage en catégorie supérieure et sans création de locaux à sommeil ;
- Les constructions liées et nécessaires au fonctionnement des ERP existants sous réserve d'être implantées en continuité du bâti existant ;
- Les bâtiments, aménagements et les travaux d'entretien visant à améliorer l'accessibilité aux PMR, la sécurité et l'hygiène des occupants des terrains de camping ou de caravaning existants antérieurement à la date d'approbation du présent PPRIF sans modifier leur capacité d'accueil ;
- Tous travaux d'aménagements sportifs et d'équipements légers d'animation et de loisirs de plein air. Est également autorisée la création, pour un maximum de 30 m² de surface de plancher et d'emprise au sol, de locaux non habités et strictement limités aux activités autorisées à cet alinéa tels que sanitaires, vestiaires, locaux à matériels ;
- Les travaux d'entretien courant et les travaux destinés à réduire les risques pour les occupants des bâtiments implantés antérieurement à l'approbation du présent plan ;
- Les piscines privées et les bassins.

Article 5.2 Règles de construction en zone B1

Rappel réglementaire

☞ La distance de débroussaillage et de maintien en état débroussaillé aux abords des constructions, chantiers, travaux et installations de toute nature est de 50 mètres.

Les modalités suivant lesquelles doivent être réalisés ces travaux de débroussaillage sont détaillées dans l'arrêté préfectoral n°2013049-0002 du 18 février 2013, relatif au débroussaillage légal autour des constructions, chantiers et installations de toute nature dans le cadre de la prévention et de la protection contre les feux de forêts.

Mesures obligatoires pour les bâtiments existants, les réfections, extensions et aménagements nouveaux :

☞ Les propriétaires, exploitants ou utilisateurs de citernes ou réserves aériennes d'hydrocarbures liquides ou liquéfiés procéderont à la suppression ou à défaut à l'enfouissement de celles-ci.

Les conduites d'alimentation depuis ces citernes jusqu'aux constructions seront enfouies et aucun passage à l'air libre ne sera maintenu.

Toutefois, si l'enfouissement s'avère techniquement impossible, la mise en place d'un mur en maçonnerie plein de 0,1m d'épaisseur est nécessaire. Ce mur devant protéger la citerne d'un feu venant de l'espace boisé, il sera situé en opposition à ce risque, entre la zone boisée et la citerne (cf. Glossaire : Installation des citernes de gaz).

☞ Travaux et ouvrages destinés à réduire les conséquences du risque d'incendie de forêt :

- les réserves de combustibles solides et les tas de bois doivent être situés à 10 mètres minimum des bâtiments,
- les toitures et gouttières doivent être régulièrement nettoyées et curées,
- les arbres, branches d'arbres ou arbustes situés à moins de 3 mètres d'une ouverture ou d'un élément de charpente apparent doivent être enlevés.

L'ensemble de ces travaux est à la charge des propriétaires, exploitants ou utilisateurs et doit être réalisé dans les meilleurs délais à compter de la date d'approbation du présent PPRIF, et sans excéder les cinq ans prévus à l'article R. 562-4 du code de l'environnement.

Recommandations pour les bâtiments existants, les réfections, extensions et aménagements nouveaux :

☞ Recommandations destinées à réduire les conséquences du risque d'incendie de forêt :

- utiliser des éléments de couverture en matériaux M0 vis à vis de la réaction au feu,
- utiliser des portes et volets en bois plein,
- éviter les éléments de charpente apparents en toiture,
- construire les auvents éventuels en matériaux M1 minimum vis à vis de la réaction au feu,

☞ Prévoir un dispositif de protection contre l'incendie distinct des aménagements prévus pour les services de secours et comprenant :

- réservoir, bassin ou piscine,
- motopompe de 15 m³/h environ actionnée par un moteur thermique,
- ensemble de tuyaux permettant de ceinturer les constructions.

TITRE 6 - REGLES APPLICABLES DANS LA ZONE B2

La zone B2 est un secteur non encore urbanisé, où la présence des équipements publics de défense existants à la périphérie immédiate de la zone est suffisante pour assurer la sécurité des constructions à implanter : le développement d'une nouvelle urbanisation y est alors admise sous forme d'opérations d'ensemble dans le respect du RNU ou des orientations définies dans le PLU et des prescriptions de l'annexe 7, dès lors que l'étude des besoins et des possibilités d'urbanisation des communes concernées a révélé la nécessité de l'admettre.

Les zones B2 jouxtant un secteur sensible où l'aléa est fort à très fort font l'objet d'un dispositif d'isolement permettant l'intervention des services de secours.

Article 6.1 Dispositions générales applicables en zone B2.

Sont interdits en zone B2 :

Tous travaux, ouvrages, aménagements, constructions ou installations de quelque nature qu'ils soient qui ne sont pas expressément autorisés par le présent titre.

Peuvent être autorisés en zone B2, sous réserve du respect de prescriptions spécifiques :

- Les constructions nouvelles à usage d'habitation, à condition de faire partie d'une d'opération d'ensemble d'une surface minimum de 1 hectare, sous réserve que chaque habitation construite à l'intérieur de la zone soit desservie par des équipements de défense incendie dont les caractéristiques sont conformes aux prescriptions du titre 8 . Dans les cas où l'aménagement de la zone se fait par opérations successives, chaque opération devra s'assurer de la cohérence de l'aménagement global de la zone, en particulier en ce qui concerne les accès, au fur et à mesure de la mise en place des équipements ;
- L'extension des constructions existantes et leurs annexes ;
- La reconstruction d'un bâtiment existant détruit par un sinistre ;
- Les travaux, aménagements et ouvrages destinés à protéger la forêt ou les constructions existantes ;
- Les locaux techniques permettant d'assurer la gestion des équipements de lutte contre les incendies de forêt ;
- Les équipements et locaux nécessaires aux exploitations agricoles existantes à condition de ne pas aggraver la vulnérabilité du secteur ;
- Les infrastructures de transport et les réseaux techniques à condition de ne pas aggraver le risque : à ce titre, la construction de lignes électriques de tension inférieure à 63 KV à fils nus est interdite ;
- Les installations techniques de service public et d'intérêt général (réservoir d'eau, local téléphonique...), à condition de ne pas augmenter la vulnérabilité du secteur ;
- Les bureaux (constructions nouvelles ou changement de destination) sous réserve que le nombre de personnes y travaillant soit limité à 19 ;

- Les constructions à destination d'artisanat et de commerce sous réserve que le nombre de personnes y travaillant soit limité à 19 ;
- Les ERP de 5ème catégorie mentionnés au paragraphe 3 de l'article PE 2 de l'arrêté du 22 juin 1990, c'est à dire les établissements recevant du public de 5e catégorie sans locaux à sommeil et les locaux professionnels recevant du public ayant une capacité d'accueil inférieure ou égale à 19 personnes;
- Les travaux d'entretien courant des bâtiments implantés antérieurement à l'approbation du présent plan et les travaux destinés à réduire les risques pour leurs occupants ;
- Les piscines privées et les bassins.

Article 6.2 Dispositions obligatoires pour les projets nouveaux.

Pour les opérations d'ensemble autorisées :

Les équipements de défense doivent être conformes aux caractéristiques prévues au titre 9 ;

Lorsqu'ils sont réalisés par un aménageur ou un lotisseur, ces équipements de défense feront l'objet d'une convention avec la collectivité prévoyant leur transfert dans son domaine une fois les travaux terminés. Cette convention devra être produite si nécessaire ;

Chaque opération devra bénéficier de deux accès opposés.

Article 6.3 Règles de construction en zone B2.

Rappel réglementaire

☞ La distance de débroussaillage et de maintien en état débroussaillé aux abords des constructions, chantiers, travaux et installations de toute nature est de 50 mètres.

Les modalités suivant lesquelles doivent être réalisés ces travaux de débroussaillage sont détaillées dans l'arrêté préfectoral n°2013049-0002 du 18 février 2013, relatif au débroussaillage légal autour des constructions, chantiers et installations de toute nature dans le cadre de la prévention et de la protection contre les feux de forêts.

Mesures obligatoires pour les bâtiments existants, les réfections, extensions et aménagements nouveaux :

☞ Les propriétaires, exploitants ou utilisateurs de citernes ou réserves aériennes d'hydrocarbures liquides ou liquéfiés procéderont à la suppression ou à défaut à l'enfouissement de celles-ci.

Les conduites d'alimentation depuis ces citernes jusqu'aux constructions seront enfouies et aucun passage à l'air libre ne sera maintenu.

Toutefois, si l'enfouissement s'avère techniquement impossible, la mise en place d'un mur en maçonnerie plein de 0,1m d'épaisseur est nécessaire. Ce mur devant protéger la citerne d'un feu venant de l'espace boisé, il sera situé en opposition à ce risque, entre la zone boisée et la citerne (cf. Glossaire : Installation des citernes de gaz).

☞ Travaux et ouvrages destinés à réduire les conséquences du risque d'incendie de forêt :

- les réserves de combustibles solides et les tas de bois doivent être situés à 10 mètres minimum des bâtiments,
- les toitures et gouttières doivent être régulièrement nettoyées et curées,
- les arbres, branches d'arbres ou arbustes situés à moins de 3 mètres d'une ouverture ou d'un élément de charpente apparent doivent être enlevés.

L'ensemble de ces travaux est à la charge des propriétaires, exploitants ou utilisateurs et doit être réalisé dans les meilleurs délais à compter de la date d'approbation du présent PPRIF, et sans excéder les cinq ans prévus à l'article R. 562-4 du code de l'environnement.

Recommandations pour les bâtiments existants, les réfections, extensions et aménagements nouveaux :

☞ Travaux et ouvrages destinés à réduire les conséquences du risque d'incendie de forêt :

- utiliser des éléments de couverture en matériaux M0 vis à vis de la réaction au feu,
- utiliser des portes et volets en bois plein,
- éviter les éléments de charpente apparents en toiture,
- construire les auvents éventuels en matériaux M1 minimum vis à vis de la réaction au feu,

☞ Prévoir un dispositif de protection contre l'incendie distinct des aménagements prévus pour les services de secours et comprenant :

- réservoir, bassin ou piscine,
- motopompe de 15 m³/h environ actionnée par un moteur thermique,
- ensemble de tuyaux permettant de ceinturer les constructions.

TITRE 7 - REGLES APPLICABLES DANS LA ZONE B3

La zone **B3** est constituée des secteurs présentant un aléa feu de forêt moyen où les bâtiments qui y sont construits nécessitent uniquement des mesures d'autoprotection en complément des mesures générales de construction (voirie, défense extérieure contre l'incendie).

Article 7.1 Dispositions générales applicables en zone B3.

Sont interdits :

- Les ICPE (Installations classées pour la protection de l'environnement) présentant un danger d'incendie, d'explosion, d'émanation de produits nocifs ou un risque pour l'environnement en cas d'incendie;
- Les ERP (Établissement recevant du public) de 1^{ère}, 2^{ème} et 3^{ème} catégorie ;

Sont autorisés :

- **Tous travaux, ouvrages, aménagements, constructions ou installations de quelque nature qu'ils soient qui ne sont pas expressément interdits par le présent titre, notamment ;**
- Les constructions liées et nécessaires au fonctionnement des ERP existants de 1^{ère}, 2^{ème} et 3^{ème} catégorie sous réserve d'être implantées en continuité du bâti existant et de ne pas augmenter leur vulnérabilité : aucune augmentation de leur capacité d'accueil, pas de passage en catégorie supérieure, pas de création de locaux à sommeil ;
- Les constructions liées et nécessaires au fonctionnement des ICPE existantes et prescrites par la réglementation ICPE ou visant à améliorer l'accessibilité aux PMR, la sécurité et l'hygiène de l'installation.

Les constructions devront respecter les conditions relatives aux équipements telles que définies dans le titre 9 ; les opérations d'ensemble devront bénéficier de deux accès opposés.

Article 7.2 Règles de construction en zone B3.

Rappel réglementaire

☞ La distance de débroussaillage et de maintien en état débroussaillé aux abords des constructions, chantiers, travaux et installations de toute nature est de 50 mètres.

Les modalités suivant lesquelles doivent être réalisés ces travaux de débroussaillage sont détaillées dans l'arrêté préfectoral n°2013049-0002 du 18 février 2013, relatif au débroussaillage légal autour des constructions, chantiers et installations de toute nature dans le cadre de la prévention et de la protection contre les feux de forêts.

Mesures obligatoires pour les bâtiments existants, les réfections, extensions et aménagements nouveaux :

☞ Les propriétaires, exploitants ou utilisateurs de citernes ou réserves aériennes d'hydrocarbures liquides ou liquéfiés procéderont à la suppression ou à défaut à l'enfouissement de celles-ci.

Les conduites d'alimentation depuis ces citernes jusqu'aux constructions seront enfouies et aucun passage à l'air libre ne sera maintenu.

Toutefois, si l'enfouissement s'avère techniquement impossible, la mise en place d'un mur en maçonnerie plein de 0,1m d'épaisseur est nécessaire. Ce mur devant protéger la citerne d'un feu venant de l'espace boisé, il sera situé en opposition à ce risque, entre la zone boisée et la citerne (cf. Glossaire : Installation des citernes de gaz).

☞ Travaux et ouvrages destinés à réduire les conséquences du risque d'incendie de forêt :

- les réserves de combustibles solides et les tas de bois doivent être situés à 10 mètres minimum des bâtiments,
- les toitures et gouttières doivent être régulièrement nettoyées et curées,
- les arbres, branches d'arbres ou arbustes situés à moins de 3 mètres d'une ouverture ou d'un élément de charpente apparent doivent être enlevés.

L'ensemble de ces travaux est à la charge des propriétaires, exploitants ou utilisateurs et doit être réalisé dans les meilleurs délais à compter de la date d'approbation du présent PPRIF, et sans excéder les cinq ans prévus à l'article R. 562-4 du code de l'environnement.

Recommandations pour les bâtiments existants, les réfections extensions et aménagements nouveaux :

☞ Travaux et ouvrages destinés à réduire les conséquences du risque d'incendie de forêt :

- utiliser des éléments de couverture en matériaux M0 vis à vis de la réaction au feu,
- utiliser des portes et volets en bois plein,
- éviter les éléments de charpente apparents en toiture,
- construire les auvents éventuels en matériaux M1 minimum vis à vis de la réaction au feu,

☞ Prévoir un dispositif de protection contre l'incendie distinct des aménagements prévus pour les services de secours et comprenant :

- réservoir, bassin ou piscine,
- motopompe de 15 m³/h environ actionnée par un moteur thermique,
- ensemble de tuyaux permettant de ceinturer les constructions.

TITRE 8 - MESURES DE PRECAUTION, DE SAUVEGARDE ET DE PREVENTION

Article 8.1 Obligations pour les communes

- **I - Établir** dans un délai de deux ans en liaison avec le service départemental d'incendie et de secours et les services compétents de l'État et des collectivités concernées, un Plan Communal de Sauvegarde (PCS) visant la mise en sécurité des personnes.

Ce plan doit notamment comprendre :

- un plan d'alerte à l'échelle territoriale pertinente ;
- le détail des mesures, moyens et travaux de prévention, de sauvegarde et de protection appropriés devant être mis en œuvre par la collectivité, les personnes morales publiques et privées et les particuliers;
- un plan de circulation et d'accès permettant l'évacuation des personnes et facilitant l'intervention des secours.

Le maire devra préciser les modalités de déclenchement et la mise en œuvre de ce plan. D'autre part, un système d'alerte des populations doit être prévu.

- **II – Mettre en œuvre** dans un délai de cinq ans les mesures et moyens détaillés dans le Plan Communal de Sauvegarde.
- **III - Réaliser** régulièrement des campagnes d'information des riverains sur le risque feu de forêt selon les modalités propres à la collectivité. La campagne d'information des riverains devra être réactualisée tous les deux ans.

Article 8.2 Débroussaillage obligatoire pour les personnes privées, physiques ou morales, les organismes et collectivités publiques :

Article 8.2.1 Dispositions réglementaires générales

Le code forestier stipule :

Article L. 134-5

« En vue de la protection des constructions, chantiers et installations de toute nature, le plan de prévention des risques naturels prévisibles prévoit le débroussaillage et le maintien en état débroussaillé dans les zones qu'il délimite et selon les modalités qu'il définit. »

Article L. 134-6

« l'obligation de débroussaillage et de maintien en état débroussaillé s'applique, pour les terrains situés à moins de 200m des bois et forêts, dans chacune des situations suivantes » :

- 1° Aux abords des constructions, chantiers et installations de toute nature, sur une profondeur de 50 mètres ; le maire peut porter cette obligation à 100 mètres ;
- 2° Aux abords des voies privées donnant accès à ces constructions, chantiers et installations de toute nature, sur une profondeur fixée par le préfet dans une limite maximale de 10 mètres de part et d'autre de la voie ;
- 3° Sur les terrains situés dans les zones urbaines délimitées par un plan local d'urbanisme rendu public ou approuvé, ou un document d'urbanisme en tenant lieu ;
- 4° Dans les zones urbaines des communes non dotées d'un plan local d'urbanisme ou d'un document d'urbanisme en tenant lieu ; le représentant de l'État dans le département peut,

après avis du conseil municipal et de la commission départementale compétente en matière de sécurité et après information du public, porter l'obligation énoncée au 1° au-delà de 50 mètres, sans toutefois excéder 200 mètres ;

- 5° Sur les terrains servant d'assiette à l'une des opérations régies par les articles L. 311-1, L. 322-2 et L. 442-1 du code de l'urbanisme ;
- 6° Sur les terrains mentionnés aux articles L. 443-1 à L. 443-4 et L. 444-1 du même code.

Article 8.2.2 Dispositions particulières au département de Vaucluse

Les modalités suivant lesquelles doivent être réalisés ces travaux de débroussaillage sont détaillées dans l'arrêté préfectoral n°2013049-0002 du 18 février 2013, relatif au débroussaillage légal autour des constructions, chantiers et installations de toute nature dans le cadre de la prévention et de la protection contre les feux de forêts.

Article 8.3 Débroussaillage obligatoire pour les maîtres d'ouvrage des infrastructures routières publiques (État, Département, Communes) et ferroviaires (RFF) :

Débroussailler les bords de routes ouvertes à la circulation publique suivant les prescriptions de l'arrêté préfectoral n°2013056-0008 du 25 février 2013 relatif au débroussaillage légal en bordure des voies ouvertes à la circulation publique, des voies ferrées et sous les lignes électriques dans le cadre de la prévention et de la protection contre les feux de forêts, en application de l'article L. 134-10 du code forestier.

Article 8.4 Débroussaillage sous les lignes de transport d'énergie électrique :

Débroussailler les abords des lignes électriques suivant les prescriptions de l'arrêté préfectoral n°2013056-0008 du 25 février 2013 relatif au débroussaillage légal en bordure des voies ouvertes à la circulation publique, des voies ferrées et sous les lignes électriques dans le cadre de la prévention et de la protection contre les feux de forêts, en application des articles L. 134-11 et L. 134-12 du code forestier.

TITRE 9 - EQUIPEMENTS DE DEFENSE CONTRE L'INCENDIE

Article 9.1 Conditions relatives aux équipements publics et à leur accès

Article 9.1.1 Accessibilité

Zone Orange et zone Rouge en cas de réfection (sans changement de destination), reconstruction à l'identique après destruction par incendie de forêt ou extension d'un bâtiment existant

Les terrains doivent avoir accès à une voie ouverte à la circulation publique présentant les caractéristiques suivantes, de nature à permettre à la fois l'évacuation des personnes et à faciliter l'intervention sur le terrain des moyens de secours :

- ✓ largeur minimale de la chaussée de 5 mètres. Dans le cas où la configuration du terrain ne permettrait pas le respect de cette largeur sur la totalité de la voie, une adaptation ponctuelle par la création des aires de croisement de longueur supérieure ou égale à 25 mètres et de largeur supérieure ou égale à 5,5 mètres, voie incluse, pourra être acceptée après validation par le SDIS de leur emplacement.
- ✓ chaussée susceptible de supporter un véhicule de 16 tonnes dont 9 sur l'essieu arrière,
- ✓ hauteur libre sous ouvrage de 3,5 mètres minimum,
- ✓ rayon en plan des courbes supérieur ou égal à 8 mètres.
- ✓ si la voie est une impasse, elle doit comporter en son extrémité une placette de retournement présentant des caractéristiques au moins égales à celles du schéma annexé.

Dans des cas particuliers où la configuration du terrain ne permettrait pas le respect de l'intégralité de ces prescriptions, une adaptation ponctuelle des caractéristiques des ouvrages pourra être acceptée à titre dérogatoire après validation par le SDIS.

Zone B1

Les terrains doivent avoir accès à une voie ouverte à la circulation publique présentant les caractéristiques suivantes, de nature à permettre à la fois l'évacuation des personnes et à faciliter l'intervention sur le terrain des moyens de secours :

- ✓ largeur minimale de la chaussée de 5 mètres,
- ✓ chaussée susceptible de supporter un véhicule de 16 tonnes dont 9 sur l'essieu arrière,
- ✓ hauteur libre sous ouvrage de 3,5 mètres minimum,
- ✓ rayon en plan des courbes supérieur ou égal à 8 mètres.
- ✓ si la voie est une impasse, elle doit comporter en son extrémité une placette de retournement présentant des caractéristiques au moins égales à celles du schéma annexé.

Pour les constructions nouvelles, les bâtiments doivent être situés à moins de 50 mètres de cette voie, publique ou privée, ouverte à la circulation publique, et accessibles à partir de celle-ci par une voie carrossable d'une pente inférieure ou égale à 15 % et d'une largeur supérieure ou égale à 3 mètres.

Dans des cas particuliers où la configuration du terrain ne permettrait pas le respect de l'intégralité de ces prescriptions, une adaptation ponctuelle des caractéristiques des ouvrages pourra être acceptée à titre dérogatoire après validation par le SDIS.

Zone B2

Les terrains doivent avoir accès à une voie ouverte à la circulation publique présentant les caractéristiques suivantes, de nature à permettre à la fois l'évacuation des personnes et à faciliter l'intervention sur le terrain des moyens de secours :

- ✓ largeur minimale de la chaussée de 5 mètres en tous points,
- ✓ chaussée susceptible de supporter un véhicule de 16 tonnes dont 9 sur l'essieu arrière,
- ✓ hauteur libre sous ouvrage de 3,5 mètres minimum,
- ✓ rayon en plan des courbes supérieur ou égal à 8 mètres.
- ✓ si la voie est une impasse, elle doit comporter en son extrémité une placette de retournement présentant des caractéristiques au moins égales à celles du schéma annexé.

Les bâtiments doivent être situés à moins de 50 mètres de cette voie, publique ou privée, ouverte à la circulation publique, et accessible à partir de celle-ci par une voie carrossable d'une pente inférieure ou égale à 15 % et d'une largeur supérieure ou égale à 3 mètres.

Zone B3

- mêmes conditions que la zone B1, à l'exception des caractéristiques de largeur de la chaussée qui peuvent être ramenées aux caractéristiques suivantes : chaussée susceptible de supporter un véhicule de 16 tonnes dont 9 sur l'essieu arrière et contenant des aires de croisement de longueur supérieure ou égale à 25 mètres et de largeur supérieure ou égale à 5,5 mètres, voie incluse, et distantes de moins de 300 mètres les unes des autres.

Article 9.1.2 Défense contre l'incendie

La défense extérieure contre l'incendie des différentes constructions doit être conforme aux principes définis par les Règlements Opérationnels des Services Départementaux d'Incendie et de Secours arrêtés par le Préfet de Vaucluse.

Afin de prendre en compte le risque subi sur les secteurs soumis à un aléa feu de forêt, les règles pour les habitations et leurs dépendances sont renforcées comme suit :

Les voies de desserte visées au 7.1.1 doivent être équipées de poteaux d'incendie séparés entre eux d'une distance inférieure ou égale à 300 mètres, le poteau desservant la construction la plus éloignée ne pouvant en être distant de plus de 150 m. Cette dernière distance est ramenée à 100 mètres en cas de bâtiments pour lesquels les planchers du dernier niveau habitable sont à un niveau supérieur à 8 mètres par rapport au terrain.

Les poteaux doivent être alimentés par des canalisations telles que le débit utilisable soit supérieur ou égal à 60m³/h pendant 2 heures.

A défaut, il peut être admis que la protection soit assurée:

- ✓ Dans les zones Orange, si la protection incendie n'est pas conforme à ce qui est décrit précédemment, par un poteau d'incendie comme défini ci-dessus situé à moins de 150 m de la construction la plus éloignée, dont le débit est au moins égal à 30m³/h, complété par une réserve d'eau publique située à proximité du poteau et réalimentée par le réseau, dont la capacité additionnée à la quantité d'eau fournie par le poteau d'incendie permet d'obtenir un volume total de 120 m³ en 2 heures.

La protection peut également être assurée par la présence d'une réserve d'eau publique de 120 m³, à condition que cette réserve soit située à moins de 150 mètres du groupe des bâtiments dont elle est destinée à assurer la protection, ce groupe ne devant pas excéder 5 bâtiments.

- ✓ Dans les zones B1, si la protection incendie n'est pas conforme à ce qui est décrit précédemment, par un poteau d'incendie comme défini ci-dessus situé à moins de 150 m de la construction la plus éloignée, dont le débit est au moins égal à 30m³/h, complété par une réserve d'eau publique située à proximité du poteau et réalimentée par le réseau, dont la capacité additionnée à la quantité d'eau fournie par le poteau d'incendie permet d'obtenir un volume total de 120 m³ en 2 heures.
La protection peut également être assurée par la présence d'une réserve d'eau publique de 120 m³, à condition que cette réserve soit située à moins de 150 mètres du groupe des bâtiments dont elle est destinée à assurer la protection, ce groupe ne devant pas excéder 5 bâtiments.
- ✓ Pour les nouvelles constructions, la réfection et les extensions des constructions existantes en zone B3 si la protection incendie n'est pas conforme à ce qui est décrit précédemment, par une réserve d'eau complémentaire, dont la capacité minimale de 30 m³ pourra être augmentée en fonction de la nature et de la taille des bâtiments et située à moins de 50 mètres de ces derniers. Cette réserve peut être privée.
- ✓ Pour la réfection (sans changement de destination), la reconstruction à l'identique après destruction par un incendie de forêt ou l'extension d'un bâtiment existant en zone R, si la protection incendie n'est pas conforme à ce qui est décrit précédemment, elle sera complétée par une réserve d'eau privée de 30 m³ minimum et située à moins de 50 m du bâtiment.

Les réserves d'eau créées en application du présent article doivent respecter les obligations suivantes :

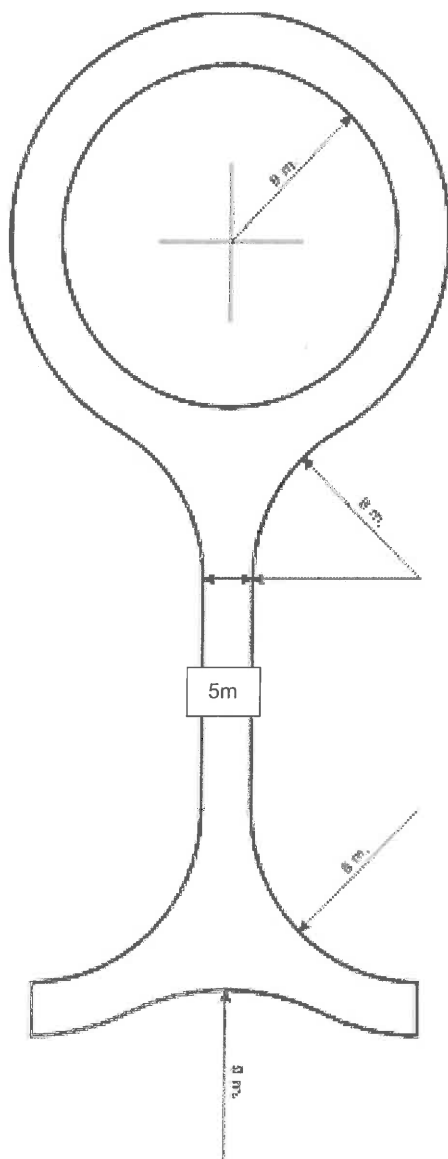
- elles doivent être en eau toute l'année, disposer de leur capacité maximale en permanence et être utilisables en tout temps ;
- elles doivent également être accessibles. Leur voie d'accès doit être réalisée suivant les prescriptions du paragraphe accessibilité ;
- elles doivent comporter les éléments techniques nécessaires à leur utilisation et définis préalablement par le SDIS : conduite plongeante avec crépine, prise avec demi-raccord symétrique en sortie, bouchon obturateur,...).

Pour toutes les zones, ces dispositions pourront être renforcées selon la taille des bâtiments, sur avis du SDIS.

Les autres constructions (ERP, industries...) doivent faire l'objet d'une étude spécifique du SDIS.

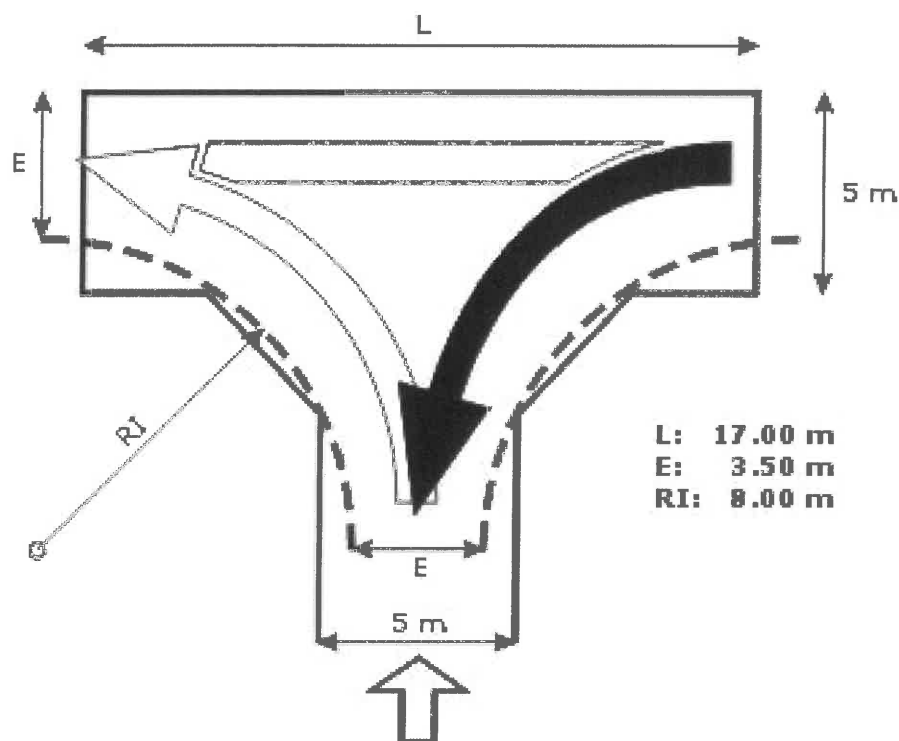
Article 9.2 Caractéristiques des aires de retournement

Article 9.2.1 Voie en impasse avec un rond-point en bout



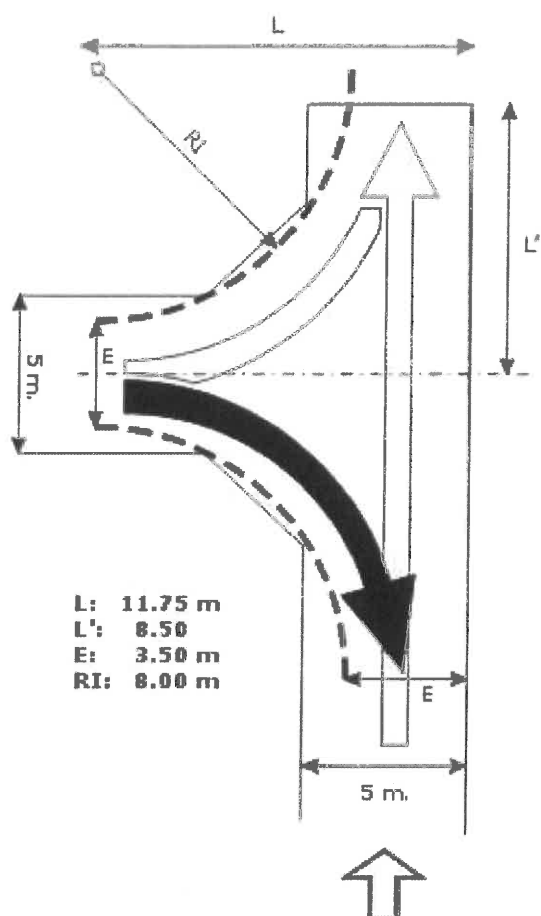
Hors stationnement

Article 9.2.2 Voie en impasse en forme de T en bout



Hors stationnement

Article 9.2.3 Voie en impasse en forme de 1 en bout



Hors stationnement

GLOSSAIRE

Accès : L'accès d'un terrain se définit comme son entrée à partir de la voie de desserte, du chemin ou de la servitude de passage qui en tient lieu, et où s'exercent les mouvements d'entrée et de sortie du terrain d'assiette de la construction édifiée ou à édifier.

Annexe : Sont considérés comme annexes les locaux secondaires constituant des dépendances (tels que : abris bois, abris de jardin, réserves, celliers, remises, garages, ateliers non professionnels, etc...)

Artisanat : comprend les locaux et leurs annexes d'activités où sont exercées des activités de fabrication artisanale de produits (par une personne ou une famille), vendus ou non sur place. L'artisanat regroupe 4 secteurs d'activité : l'alimentation, la fabrication, les services et le bâtiment, conformément à l'arrêté du 10 juillet 2008 relatif à la nomenclature d'activités françaises du secteur des métiers de l'artisanat. Pour être rattachés à cette destination, les locaux d'entreposage ne doivent pas représenter plus d'un tiers de la surface de plancher totale.

Bureau (conformément à l'article R. 123-9 du Code de l'Urbanisme) : comprend les locaux et annexes dépendant d'organismes publics ou privés ou de personnes physiques et où sont exercées des fonctions telles que : direction, gestion, études, conception, informatique, recherche et développement...(Cf. Article R520-1-1 du Code de l'Urbanisme), en retenant parfois la dénomination « activités de services » plutôt que celle de « bureaux ». Les locaux des professions libérales sont considérés comme des bureaux. Toutefois, des établissements comme des agences de voyage, les établissements bancaires ou d'assurance peuvent apparaître à la fois comme des bureaux et des commerces. C'est principalement la notion d'accessibilité à la clientèle qui distingue la destination de « bureau » de la destination de « commerce ». Les locaux d'une centrale d'achat se rattachent ainsi à la destination « bureau » car n'y sont pas exercées des activités de présentation et de vente directe au public.

Commerce : comprend les locaux affectés à la vente de produits ou de services et accessibles à la clientèle, ainsi que leurs annexes (à l'exception des locaux relevant de la destination d'artisanat). La présentation directe au public doit constituer une activité prédominante. Pour être rattachés à cette destination, les locaux d'entreposage ne doivent pas représenter plus d'un tiers de la surface de plancher totale. Ainsi, les bureaux de vente d'une compagnie d'assurance relèvent donc de la catégorie « commerce », alors que les locaux accueillant les activités de direction et de gestion entrent dans la catégorie « bureaux ». Relèvent notamment de la catégorie « commerce » les cafés et restaurants.

Construction : le terme « construction » englobe tous les travaux, ouvrages ou installations (à l'exception des clôtures qui bénéficient d'un régime propre) qui sont soumis soit à permis (d'aménager, de construire, de démolir) soit à déclaration préalable. Il s'agit des bâtiments ainsi que de leurs dépendances et annexes, même lorsqu'ils ne comportent pas de fondations, les piscines, les spa/jaccuzzis, les bassins, ainsi que les ouvrages de génie civil impliquant une implantation au sol ou une occupation du sous-sol, ou en surplomb du sol.

Construction ou bâtiment existant : il s'agit d'une construction ou d'un bâtiment existant à l'opposabilité du PPRIF, régulièrement édifié ou réalisé avant l'instauration du régime du permis de construire par décret du 27 octobre 1945.

DDT : Direction Départementale des Territoires

Emprise au sol : L'emprise au sol au sens du présent livre est la projection verticale du volume de la construction, tous débords et surplombs inclus (article R. 420-1 du code de l'urbanisme).

ERP : Établissement Recevant du Public

Exploitation agricole ou forestière : unité économique, dirigée par un exploitant, mettant en valeur la surface minimum d'installation. Cette surface minimum d'installation est fixée par arrêté ministériel.

Installation des citernes de gaz : elle doit être conforme aux dispositions de l'arrêté du 30 juillet 1979, modifié par l'arrêté du 5 février 1991 et le décret n° 2001-1048 du 12 novembre 2001.
cf. site du Comité français du butane et du propane :
<http://www.cfbp.fr/usages-domestiques/reglementation-n241>

Habitation (conformément à l'article R. 123-9 du Code de l'Urbanisme) : comprend tous les logements, y compris logements de fonction et les chambres de service, ainsi que les gîtes et chambres d'hôtes. Les résidences pour étudiants, les résidences pour personnes âgées, ainsi que pour les personnes handicapées sont à considérer comme de l'habitation.

Hébergement hôtelier (conformément à l'article R. 123-9 du Code de l'Urbanisme) : il s'agit des établissements commerciaux d'hébergement classés de type hôtels et résidences de tourisme, définis par l'arrêté du 14 février 1986 ou tout texte qui s'y substituera. Un immeuble relève de la destination « hébergement hôtelier » lorsque, outre le caractère temporaire de l'hébergement, il comporte le minimum d'espaces communs propres

ICPE : Installation Classée pour la Protection de l'Environnement

Locaux à sommeil : locaux destinés au sommeil du public la nuit.

Opération d'ensemble : Est considérée comme opération d'ensemble, au sens du présent PPR, toute opération d'aménagement (ZAC, AFU, Lotissement d'au moins 5 lots) ou de constructions destinées à l'accueil d'un programme de logements, activités, commerces, services.

PCS : Plan Communal de Sauvegarde

PLU : Plan Local d'Urbanisme

PMR : Personnes à mobilité réduite

PPRIF : Plan de Prévention du Risque d'Incendie de Forêt

RNU : Règlement National d'Urbanisme

SDIS : Service Départemental d'Incendie et de Secours

Surface de plancher : La surface de plancher de la construction s'entend de la somme des surfaces de plancher closes et couvertes, sous une hauteur de plafond supérieure à 1,80 m, calculée à partir du nu intérieur des façades du bâtiment (articles L. 112-1 et R. 112-2 du code de l'urbanisme)

Tas de bois : empilement de morceaux de bois d'un volume supérieur à un stère

Travaux d'entretien courant des bâtiments : Il s'agit des travaux destinés: à maintenir ces bâtiments en bon état, à en permettre un usage normal ou à en prévenir toute dégradation notamment par le traitement préventif de leur matériau selon sa nature ou à remettre en état à l'identique une partie de ce bâtiment.

ZAC : Zone d'Aménagement Concerté

TABLE DES MATIERES

<u>TITRE 1 - : PORTEE DU REGLEMENT.....</u>	<u>2</u>
<u>ARTICLE 1.1 CHAMP D'APPLICATION.....</u>	<u>2</u>
<u>ARTICLE 1.2 EFFETS DU PLAN DE PREVENTION DES RISQUES.....</u>	<u>2</u>
<u>ARTICLE 1.3 DEFINITION DU TERRITOIRE EN ZONES.....</u>	<u>3</u>
<u>TITRE 2 - REGLES APPLICABLES DANS LA ZONE ROUGE.....</u>	<u>5</u>
<u>ARTICLE 2.1 : DISPOSITIONS GENERALES APPLICABLES DANS LA ZONE ROUGE.....</u>	<u>5</u>
<u>ARTICLE 2.2 REGLES DE CONSTRUCTION EN ZONE ROUGE.....</u>	<u>7</u>
<u>TITRE 3 - REGLES APPLICABLES DANS LA ZONE ORANGE.....</u>	<u>9</u>
<u>ARTICLE 3.1 : DISPOSITIONS GENERALES APPLICABLES DANS LA ZONE ORANGE.....</u>	<u>9</u>
<u>ARTICLE 3.2. REGLES DE CONSTRUCTION EN ZONE ORANGE.....</u>	<u>10</u>
<u>TITRE 4 - REGLES APPLICABLES DANS LA ZONE BV.....</u>	<u>12</u>
<u>ARTICLE 4.1 DISPOSITIONS GENERALES APPLICABLES DANS LA ZONE BV.....</u>	<u>12</u>
<u>ARTICLE 4.2 REGLES DE CONSTRUCTION EN ZONE BV.....</u>	<u>12</u>
<u>TITRE 5 - REGLES APPLICABLES DANS LA ZONE B1.....</u>	<u>14</u>
<u>ARTICLE 5.1 DISPOSITIONS GENERALES APPLICABLES DANS LA ZONE B1.....</u>	<u>14</u>
<u>ARTICLE 5.2 REGLES DE CONSTRUCTION EN ZONE B1.....</u>	<u>15</u>
<u>TITRE 6 - REGLES APPLICABLES DANS LA ZONE B2.....</u>	<u>17</u>
<u>ARTICLE 6.1 DISPOSITIONS GENERALES APPLICABLES EN ZONE B2.....</u>	<u>17</u>
<u>ARTICLE 6.2 DISPOSITIONS OBLIGATOIRES POUR LES PROJETS NOUVEAUX.....</u>	<u>18</u>
<u>ARTICLE 6.3 REGLES DE CONSTRUCTION EN ZONE B2.....</u>	<u>18</u>
<u>TITRE 7 - REGLES APPLICABLES DANS LA ZONE B3.....</u>	<u>20</u>
<u>ARTICLE 7.1 DISPOSITIONS GENERALES APPLICABLES EN ZONE B3.....</u>	<u>20</u>
<u>ARTICLE 7.2 REGLES DE CONSTRUCTION EN ZONE B3.....</u>	<u>20</u>
<u>TITRE 8 - MESURES DE PRECAUTION, DE SAUVEGARDE ET DE PREVENTION.....</u>	<u>22</u>
<u>ARTICLE 8.1 OBLIGATIONS POUR LES COMMUNES.....</u>	<u>22</u>
<u>ARTICLE 8.2 DEBROUSSAILLEMENT OBLIGATOIRE POUR LES PERSONNES PRIVÉES, PHYSIQUES OU MORALES, LES ORGANISMES ET COLLECTIVITÉS PUBLIQUES :</u>	<u>22</u>
<u>ARTICLE 8.3 DEBROUSSAILLEMENT OBLIGATOIRE POUR LES MAÎTRES D'OUVRAGE DES INFRASTRUCTURES ROUTIÈRES PUBLIQUES (ÉTAT, DÉPARTEMENT, COMMUNES) ET FERROVIAIRES (RFF) :</u>	<u>23</u>
<u>ARTICLE 8.4 DEBROUSSAILLEMENT SOUS LES LIGNES DE TRANSPORT D'ÉNERGIE ÉLECTRIQUE :</u>	<u>23</u>

	32
TITRE 9 - EQUIPEMENTS DE DEFENSE CONTRE L'INCENDIE.....	24
ARTICLE 9.1 CONDITIONS RELATIVES AUX EQUIPEMENTS PUBLICS ET À LEUR ACCÈS.....	24
ARTICLE 9.1.1 ACCESSIBILITÉ.....	24
ARTICLE 9.1.2 DÉFENSE CONTRE L'INCENDIE.....	25
ARTICLE 9.2 CARACTÉRISTIQUES DES AIRES DE RETOURNEMENT.....	27
ARTICLE 9.2.1 VOIE EN IMPASSE AVEC UN ROND-POINT EN BOUT.....	27
ARTICLE 9.2.2 VOIE EN IMPASSE EN FORME DE T EN BOUT.....	28
ARTICLE 9.2.3 VOIE EN IMPASSE EN FORME DE 1 EN BOUT.....	28
GLOSSAIRE.....	29