

PLAN LOCAL D'URBANISME MODIFICATION N°1



PLOUMOGUER

Finistère

Règlement écrit

Révision générale :

Arrêtée le 26 mai 2009

Approuvée le : 9 février 2010

Rendue exécutoire le : 22 mars 2010

Modification n°1 :

Approuvée le : 27 novembre 2019

Rendue exécutoire le : 17 décembre 2019

COMMUNE DE PLOUMOGUER

PLAN LOCAL D'URBANISME

REGLEMENT

SOMMAIRE

TITRE I : DISPOSITIONS GÉNÉRALES.....	3
TITRE II : DISPOSITIONS APPLICABLES AUX ZONES URBAINES	11
RÈGLEMENT APPLICABLE A LA ZONE Uh	12
RÈGLEMENT APPLICABLE A LA ZONE Ui	24
RÈGLEMENT APPLICABLE A LA ZONE UL	33
REGLEMENT APPLICABLE A LA ZONE Um	41
RÈGLEMENT APPLICABLE A LA ZONE Ut	47
TITRE III : DISPOSITIONS APPLICABLES AUX ZONES A URBANISER .	54
RÈGLEMENT APPLICABLE A LA ZONE AU	55
TITRE IV : DISPOSITIONS APPLICABLES AUX ZONES AGRICOLES	70
RÈGLEMENT APPLICABLE À LA ZONE A	71
TITRE V : DISPOSITIONS APPLICABLES AUX ZONES NATURELLES ...	82
RÈGLEMENT APPLICABLE A LA ZONE N	83
CHAPITRE I - RÈGLEMENT APPLICABLE AUX ZONES N, NL, Ne, Nk, Nmo, Np, Ns, ET Nzh	84
CHAPITRE II - RÈGLEMENT APPLICABLE AUX ZONES Nh – Nr	97
ANNEXES.....	108
ANNEXE 1 : RÈGLES INDICATIVES RELATIVES AU CALCUL DES PLACES DE STATIONNEMENT	109
ANNEXE 2 : QUELQUES DEFINITIONS	111
ANNEXE 3 : RÈGLES RELATIVES À L'IMPLANTATION DES CONSTRUCTIONS LES UNES PAR RAPPORT AUX AUTRES SUR UNE MÊME PROPRIÉTÉ (ARTICLES 8)	114
ANNEXE N°4 : LE TRAITEMENT PAYSAGER DES HAIES PLANTEES OU NON SUR TALUS	115

Ce règlement est établi conformément au Code de L'Urbanisme.

Un projet d'occupation et d'utilisation du sol ne sera autorisé que s'il satisfait en même temps à l'ensemble des règles édictées par le présent règlement et aux articles du Code de l'Urbanisme auquel il est fait explicitement référence. Cela peut empêcher, sur certaines parcelles d'utiliser totalement les possibilités prévues par certaines règles si une autre s'y oppose.

Le règlement applicable à chaque zone s'applique à tous les modes d'occupation et d'utilisation du sol faisant l'objet d'une réglementation particulière, notamment :

1. les clôtures ;
2. les démolitions dans le périmètre des monuments historiques classés ou inscrits ;
3. les coupes et abattages d'arbres ;
4. les constructions : habitations, hôtels, équipements collectifs, commerces et artisanat, bureaux et services, entrepôts commerciaux industriels, de stationnement, agricole...
5. les lotissements à vocation d'habitat, d'artisanat ou industriel ;
6. les installations classées soumises à autorisation ou à déclaration ;
7. le stationnement des caravanes isolées (+ de 3 mois) ;
8. les terrains de camping, de caravanage et les habitations légères de loisirs ;
9. les installations et travaux divers : parcs de loisirs, affouillements et exhaussements des sols, dépôts de véhicules ;
10. les carrières ;
11. les éléments du paysage identifiés en application du 7° de l'article L.123-1 du Code de l'Urbanisme.

TITRE I : DISPOSITIONS GÉNÉRALES

REGLEMENT DES ZONES

Chaque règlement de zone est construit suivant une structure unifiée en trois sections et quatorze articles. Ces sections sont les suivantes :

SECTION 1 : NATURE DE L'OCCUPATION ET DE L'UTILISATION DU SOL

- Article 1 : occupations et utilisations interdites
- Article 2 : occupations et utilisations du sol soumises à conditions particulières

SECTION 2 : CONDITIONS DE L'OCCUPATION DU SOL

- Article 3 : conditions de desserte des terrains par les voies publiques ou privées et d'accès aux voies ouvertes au public
- Article 4 : conditions de desserte des terrains par les réseaux publics d'eau, d'électricité et d'assainissement ou conditions de réalisation d'un assainissement individuel
- Article 5 : superficie minimale des terrains constructibles
- Article 6 : implantation des constructions par rapport aux voies et emprises publiques
- Article 7 : implantation par rapport aux limites séparatives.
- Article 8 : implantation des constructions les unes par rapport aux autres sur une même propriété.
- Article 9 : emprise au sol des constructions
- Article 10 : hauteur maximale des constructions.
- Article 11 : aspect extérieur des constructions et aménagements de leurs abords - protection des éléments de paysage et du patrimoine naturel et urbain
- Article 12 : obligations imposées aux constructeurs en matière de réalisation d'aires de stationnement
- Article 13 : obligations imposées aux constructeurs en matière de réalisation d'espaces libres, aires de jeux et de loisirs et de plantations

SECTION 3 : POSSIBILITES MAXIMALES D'OCCUPATION DU SOL

- Article 14 : Coefficient d'occupation du sol (C.O.S.)

CHAMP D'APPLICATION TERRITORIAL DU PLAN

Le présent règlement s'applique à l'ensemble du territoire de la commune de PLOUMOGUER.

PORTÉE RESPECTIVE DU PRÉSENT RÈGLEMENT ET DES AUTRES LÉGISLATIONS RELATIVES A L'OCCUPATION ET A L'UTILISATION DES SOLS

1. En application de l'article R.111-1 du code de l'urbanisme, les dispositions du présent règlement sont applicables aux constructions, aménagements, installations et travaux faisant l'objet d'un permis de construire, d'un permis d'aménager ou d'une déclaration préalable ainsi qu'aux autres utilisations du sol régies par le code de l'urbanisme.

Elles viennent remplacer les dispositions des articles R.111-3, R.111-5 à 111-14, R.111-16 à R.111-20 et R.111-22 à R.111-24-2 du code de l'urbanisme.

Les dispositions des articles R.111-2 (salubrité et sécurité publique), R.111-4 (sites et vestiges archéologiques), R.111-15 (respect des préoccupations d'environnement définies aux articles L.110-1 et L.110-2 du Code de l'Environnement), et R.111-21 (caractère ou intérêts des lieux avoisinants) du code de l'urbanisme demeurent applicables.

2. Se superposent aux règles propres du PLU, les prescriptions prises au titre de législations spécifiques, notamment :

- les servitudes d'utilité publique affectant l'utilisation du sol, créées en application de législations particulières qui sont reportées sur l'annexe "tableau et plan des servitudes d'utilité publique",
- les dispositions de la loi n° 86-2 du 3 janvier 1986 relative à l'aménagement, la protection et la mise en valeur du littoral et ses décrets d'application,
- les dispositions de la loi n°91-662 du 13 juillet 1991 dite "Loi d'orientation pour la ville" et ses décrets d'application,
- les dispositions de la loi n°92-3 du 3 janvier 1992 dite "Loi sur l'eau" et ses décrets d'application,
- les dispositions de la loi n°93-24 du 8 janvier 1993 modifiée par la loi n° 94-112 du 9 février 1994 sur la protection et la mise en valeur des paysages et ses décrets d'application,
- les dispositions de la Réglementation Sanitaire en vigueur,
- l'arrêté ministériel du 6 octobre 1978 modifié le 23 février 1983 et les arrêtés préfectoraux du 08 janvier 1982 et du 6 novembre 2000 relatifs à l'isolement acoustique des bâtiments d'habitation contre les bruits de l'espace extérieur, ainsi que les dispositions issues de la loi

n°92-1444 du 31 décembre 1992,

- les règles d'urbanisme des lotissements, y compris ceux dont le maintien au-delà de 10 ans après leur approbation a été décidé conformément aux dispositions de l'article L.442-9 du Code de l'Urbanisme,
- les zones interdites au stationnement des caravanes ainsi qu'à la création de terrains aménagés pour l'accueil des tentes et des caravanes en application des dispositions des articles R.443-9 et R.443 9-1 du Code de l'Urbanisme,

3. D'autres informations pour les aménageurs sont indiquées ci-dessous, car le statut des zones ainsi concernées peut être utile à connaître. Il s'agit :

- des zones du Droit de Prémption Urbain, instituées en application des dispositions des articles L 211-1 et suivants du Code de l'Urbanisme,
- des espaces soumis à une protection d'architecture.

DIVISION DU TERRITOIRE EN ZONES

Le territoire couvert par le Plan Local d'Urbanisme est divisé en **zones urbaines, à urbaniser, agricoles et naturelles**.

Les plans comportent aussi ou peuvent comporter :

- les terrains classés par le Plan Local d'Urbanisme comme espaces boisés à conserver, à protéger ou à créer ;
- les emplacements réservés aux voies et aux ouvrages publics, aux installations d'intérêt général et aux espaces verts ;
- les éléments paysagers à préserver au titre de la loi Paysage ;
- les zones archéologiques recensées sur le territoire communal.

I. Les zones urbaines auxquelles s'appliquent les dispositions des différents chapitres du titre II du présent règlement.

Elles sont délimitées au plan par des tirets et sont repérées sur les documents graphiques par un sigle commençant par la lettre U.

Correspondent à des secteurs déjà urbanisés et des secteurs où les équipements publics existants ou en cours de réalisation ont une capacité suffisante pour desservir les constructions à implanter.

Sur la commune de PLOUMOGUER, 5 types de zones urbaines sont définis :

• Une zone **Uh à vocation d'habitat et d'activités compatibles avec l'habitat, divisée en 2 secteurs :**

- **Uha** : secteur urbain dense, organisation en ordre continu, à vocation d'habitat et d'activités compatibles avec l'habitat,
- **Uhb** : secteur d'urbanisation de densité moyenne, en ordre continu ou discontinu,

- **Uhc** : secteur couvrant les espaces urbains peu denses de Kerhornou, Illien, et Kerlouchouarn, situés en bordure du littoral.

● Une zone **Ui** à vocation d'activités industrielles, artisanales, commerciales ou de services.

● Une zone **UL** à vocation sportive ou de loisirs ou d'équipements d'intérêt collectif.

● Une zone **Um** à vocation militaire.

● Une zone **Ut** à vocation de camping et de caravanage traditionnels.

II. Les zones à urbaniser auxquelles s'appliquent les dispositions des différents chapitres du titre III du présent règlement.

Elles sont délimitées au plan par des tiretés et sont repérées sur les documents graphiques par un sigle commençant par les lettres AU.

Correspondent à des secteurs de la commune à caractère naturel, destinés à être ouverts à l'urbanisation.

La zone **AU** est divisée en zones **1AU** et **2AU** suivant leur priorité d'ouverture à l'urbanisation

● La zone **1AU** d'urbanisation à court ou moyen terme est opérationnelle immédiatement ; elle est divisée en 2 secteurs :

- **1AUhb** : secteur à vocation d'habitat et d'activités compatibles avec l'habitat,
- **1AUi** : secteur à vocation d'activités industrielles, artisanales, commerciales ou de services.

● La zone **2AU** d'urbanisation à long terme. L'ouverture à l'urbanisation dépend d'une modification.

III. La zone agricole à laquelle s'appliquent les dispositions des différents chapitres du titre IV du présent règlement.

Elle est délimitée au plan par des tiretés et est repérée sur les documents graphiques par un sigle commençant par la lettre A.

Elle correspond à des secteurs de la commune, équipés ou non, à protéger en raison du potentiel agronomique, biologique ou économique des terres agricoles. Y sont seules autorisées les constructions et installations nécessaires aux services publics ou d'intérêt collectif et à l'exploitation agricole.

IV. Les zones naturelles et forestières auxquelles s'appliquent les dispositions des différents chapitres du titre V du présent règlement.

Elles sont délimitées au plan par des tiretés et sont repérées sur les documents graphiques par un sigle commençant par la lettre N.

Correspondent à des secteurs de la commune, équipés ou non, à protéger en raison soit de la qualité des sites, des milieux naturels, des paysages et de leur intérêt, notamment du point de vue esthétique,

historique ou écologique, soit de l'existence d'une exploitation forestière, soit de leur caractère d'espaces naturels.

Sur la commune, elles comprennent des secteurs particuliers :

- **Ne**, destiné aux équipements d'épuration des eaux usées,
- **NL**, destiné aux équipements publics culturels, lieux de vie et d'animation,
- **Nk**, délimitant une zone réservée à la pratique des sports mécaniques,
- **Nh**, qui permet sous certaines conditions et sous réserve de ne pas nuire à l'activité agricole, l'adaptation des constructions non agricoles déjà existantes,
- **Nr**, qui permet sous certaines conditions et sous réserve de ne pas nuire à l'activité agricole, l'adaptation et le changement de destination des constructions non agricoles déjà existantes,
- **Nmo**, délimitant une zone de mouillages autorisés sur le Domaine Public maritime,
- **Np**, délimitant les terrains naturels inclus dans un périmètre de protection de captage d'eau potable,
- **Ns**, délimitant les espaces et milieux littoraux à préserver en application de l'article L.146-6 du Code de l'Urbanisme ('espaces remarquables').
- **Nsm**, correspondant à la partie maritime du secteur délimitant les espaces et milieux littoraux à préserver en application de l'article L.146-6 du Code de l'Urbanisme (espaces remarquables),
- **Nzh**, correspondant à des zones naturelles humides à préserver.

V. Sur les documents graphiques figurent en outre :

- **Les vestiges archéologiques**, auxquels s'appliquent les dispositions spéciales rappelées ci-dessous et qui sont matérialisés par un hachurage horizontal.
- **les bois, forêts, parcs classés** comme espaces boisés auxquels s'appliquent les dispositions spéciales rappelées ci-dessous et qui sont matérialisés par un semis de cercles et un quadrillage. Ce classement peut s'appliquer également à des arbres isolés, des haies ou des réseaux de haies, des plantations d'alignement ;
- **les emplacements réservés** aux voies et ouvrages publics qui sont indiqués par des croisillons et énumérés dans le rapport de présentation.

VESTIGES ARCHÉOLOGIQUES

Prescriptions particulières applicables en ce domaine :

"Toute découverte archéologique (poterie, monnaies, ossements, objets divers...) doit être immédiatement déclarée au Maire de la Commune ou au Service Régional de l'Archéologie" (Direction Régionale des Affaires Culturelles, Hôtel de Blossac, 6 rue du Chapitre, 35044 RENNES CEDEX- tél. 02 99 84 59 00). (Loi validée du 27 septembre 1941 - Titre III et loi du 17 janvier 2001 relative à l'archéologie préventive).

Décret n°2004-490 du 3 juin 2004 pris pour application de la loi n°2001-44 du 17 janvier 2001. Article 1er - 1er § : "Les opérations d'aménagement, de construction d'ouvrages ou de travaux qui, en raison de leur localisation, de leur nature ou de leur importance, affectent ou sont susceptibles d'affecter des éléments du patrimoine archéologique ne peuvent être entreprises que dans le respect des mesures de détection et, le cas échéant, de conservation ou de sauvegarde par l'étude scientifique ainsi que les demandes de modification de la consistance des opérations".

Article R.111-4 du Code de l'Urbanisme : "le permis de construire peut être refusé ou n'être accordé que sous réserve de l'observation de prescriptions spéciales si les constructions sont de nature, par leur localisation, à compromettre la conservation ou la mise en valeur d'un site ou de vestiges archéologiques".

ADAPTATIONS MINEURES

"Les règles et servitudes définies par un Plan Local d'Urbanisme ne peuvent faire l'objet d'aucune dérogation à l'exception des adaptations mineures rendues **nécessaires par la nature du sol, la configuration des parcelles ou le caractère des constructions avoisinantes**" (article L.123-1 alinéa 13 du Code de l'Urbanisme).

Lorsqu'un immeuble bâti existant n'est pas conforme aux règles édictées par le règlement applicable à la zone, le permis de construire ne peut être accordé que pour des travaux qui ont pour objet d'améliorer la conformité de ces immeubles avec lesdites règles ou qui sont sans effet à leur égard.

BÂTIMENTS SINISTRÉS (ARTICLE L.111-3 DU CODE DE L'URBANISME)

La reconstruction à l'identique d'un bâtiment détruit ou démoli depuis moins de dix ans est autorisée nonobstant toute disposition d'urbanisme contraire, sauf si la carte communale ou le plan local d'urbanisme en dispose autrement, dès lors qu'il a été régulièrement édifié.

Peut également être autorisée, sauf dispositions contraires des documents d'urbanisme et sous réserve des dispositions de l'article L. 421-5, la restauration d'un bâtiment dont il reste l'essentiel des murs porteurs lorsque son intérêt architectural ou patrimonial en justifie le maintien et sous réserve de respecter les principales caractéristiques de ce bâtiment.

OUVRAGES SPÉCIFIQUES

Sauf dispositions particulières exprimées dans les différents articles des règlements de zones, il n'est pas fixé de règles spécifiques en matière d'implantation, d'emprise au sol, de hauteur, d'aspect extérieur, de stationnement et de coefficient d'occupation du sol, pour la réalisation :

- d'ouvrages techniques (transformateurs, supports de transport d'énergie ou de télécommunications, châteaux d'eau, écostations, abri de transport collectif, ...) nécessaires au fonctionnement des réseaux existants d'utilité publique ;
- et de certains ouvrages de caractère exceptionnel, tel que les églises, les monuments, les équipements techniques (silos, éoliennes, antennes de téléphonie mobile...), dans la mesure où ils ne sont pas interdits dans les articles 1 des différents règlements de zones. Leur édification doit être appréciée en fonction de leur apport à la vie sociale et de leur insertion dans l'environnement.

TITRE II : DISPOSITIONS APPLICABLES AUX ZONES URBAINES

RÈGLEMENT APPLICABLE A LA ZONE Uh

La zone Uh est destinée à l'habitat et aux seules activités compatibles avec l'habitat. Elle correspond à un type d'urbanisation traditionnel, disposant des équipements collectifs essentiels existants ou en cours d'élaboration. Elle recouvre l'agglomération et les villages ou hameaux non agricoles.

Dans cette zone sont admis les constructions, lotissements, installations et travaux divers qui, par leur nature, leur importance, leur destination ou leur aspect sont compatibles avec la destination des 3 secteurs qui la composent :

- Le secteur **Uha** correspond au centre bourg. Il correspond à un type d'urbanisation dense, en ordre continu, destiné à l'habitation et aux activités compatibles avec l'habitat.
Cette zone est soumise aux dispositions énoncées à l'article R421-28 du Code de l'Urbanisme, à savoir que le "**Permis de Démolir**" y est obligatoire afin d'assurer la protection du patrimoine bâti ancien.
- Le secteur **Uhb** couvre les formes urbaines périphériques du bourg ou dispersées sur le territoire. Il correspond à un type d'urbanisation de densité moyenne, en ordre continu ou discontinu, destiné à l'habitation et aux activités compatibles avec l'habitat.
- Le secteur **Uhc** couvre les espaces urbains peu denses de Kerhornou, Illien, et Kerlouchouarn, situés en bordure du littoral.

Rappels

La démolition de tout ou partie d'un bâtiment, à quelque usage qu'il soit affecté est, en préalable soumise à permis de démolir dans les secteurs visés à l'article R421-28 du Code de l'Urbanisme, notamment pour les constructions protégées au titre de la loi Paysage délimités au plan conformément à la légende.

Les coupes et abattages d'arbres sont soumis à autorisation dans les espaces boisés classés figurant comme tels aux documents graphiques du présent PLU (sauf dans les cas de dispense de cette demande d'autorisation fixés par l'article L.130-1 du code de l'urbanisme).

SECTION 1 : NATURE DE L'OCCUPATION ET DE L'UTILISATION DU SOL

Article Uh.1 : occupations et utilisations du sol interdites

Sont interdites les occupations et utilisations du sol correspondant à des activités nuisantes ou incompatibles avec la vocation principale de la zone, notamment :

- Les établissements qui, par leur caractère, leur destination, leur nature, leur importance ou leur aspect, sont incompatibles avec la salubrité, la tranquillité, la sécurité ou la bonne tenue de la zone.
- L'extension des bâtiments agricoles existants.
- L'aménagement de parc d'attraction.
- Lorsqu'ils sont susceptibles de contenir plus de cinq unités, les dépôts de véhicules et les garages collectifs de caravanes ou de résidences mobiles de loisirs.
- L'ouverture et l'extension de carrières et de mines.
- Les exhaussements et affouillements des sols à l'exception de ceux liés à un permis de construire ou de ceux prévus à l'article Uh.2.
- Les dépôts permanents de matériaux, ferrailles, déchets non liés aux travaux de construction ou d'aménagements admis dans la zone.
- Le stationnement isolé de caravanes pendant plus de trois mois par an consécutif ou non sauf dans les bâtiments, remises et sur les terrains où est implantée la construction constituant la résidence de l'utilisateur.
- Les terrains de camping, de caravaning et les parcs résidentiels de loisirs.
- L'implantation d'habitations légères de loisirs groupées ou isolées.
- La construction de dépendances et annexes (abris de jardin, garages,...) avant la réalisation de la construction principale.
- Les abris de jardins détachés de la construction principale, de plus de 12 m² d'emprise au sol et de plus de 3 m de hauteur au faîtage.
- Les constructions annexes telles que clapiers, poulaillers, abris, remises, etc... réalisées avec des moyens de fortune.
- L'implantation d'éolienne, qu'elle soit soumise ou non à demande d'urbanisme.

Article Uh.2 : occupations et utilisations du sol soumises à des conditions particulières

L'implantation, l'extension ou la transformation d'activités à nuisances ou de constructions les abritant sous la réserve que les travaux envisagés n'aient pas pour effet d'induire ou d'aggraver le danger ou les inconvénients que peut présenter leur exploitation et à condition que leur importance ne modifie pas le caractère de la zone.

L'implantation de dépendances, sous réserve de leur bonne intégration au tissu bâti et de leur harmonie avec la construction principale.

SECTION 2 : CONDITIONS D'OCCUPATION DES SOLS

Article Uh.3 : conditions de desserte par les voies publiques ou privées et d'accès aux voies ouvertes au public

1. Voirie

Les dimensions, formes et caractéristiques techniques des voies publiques et privées doivent être adaptées aux usages qu'elles supportent ou aux opérations qu'elles doivent desservir.

Les voies doivent présenter des caractéristiques permettant de satisfaire aux exigences de la sécurité des usagers, de la lutte contre l'incendie et de la protection civile.

Elles doivent comporter une chaussée de 3,50 m de largeur au minimum, carrossable en tout temps.

Toutefois, cette largeur peut être réduite si les conditions techniques, urbanistiques et de sécurité le permettent (exemples : créneau de croisement, aire d'attente aménagée à une extrémité de la voie visible de l'autre...).

Les voies se terminant en impasse doivent être aménagées de manière à permettre aux véhicules de faire demi-tour.

2. Accès

Le permis de construire peut être subordonné à la réalisation d'aménagements particuliers si les accès présentent un risque pour la sécurité des usagers des voies publiques ou pour celle des personnes utilisant ces accès. Cette sécurité est appréciée compte tenu, notamment de la position des accès, de leur configuration ainsi que de la nature et de l'intensité du trafic.

Le nombre des accès sur les voies publiques peut être limité dans l'intérêt de la sécurité. En particulier lorsque le terrain est desservi par plusieurs voies, les constructions peuvent n'être autorisées que sous réserve que l'accès soit établi sur la voie où la gêne pour la circulation est la moindre.

Hors agglomération, en bordure des voies départementales, à défaut de possibilité de desserte par des

voies secondaires, les zones ne seront desservies que par un accès unique sur les routes départementales (délibération du Conseil Général du 25 mai 1984).

Article Uh.4 : conditions de desserte des terrains par les réseaux publics d'eau, d'électricité et d'assainissement ou conditions de réalisation d'un assainissement individuel

1. Adduction en eau potable

Toute construction ou installation nouvelle qui requiert une alimentation en eau doit être desservie par une conduite de distribution de caractéristiques suffisantes et raccordée au réseau collectif d'adduction d'eau sous pression.

2. Eaux pluviales

Toutes les opérations d'urbanisme et tous les aménagements devront se conformer aux dispositions déclinées par le zonage d'assainissement pluvial s'il existe.

Les eaux pluviales ne doivent, en aucun cas, être déversées dans le réseau d'eaux usées.

En l'absence de réseau ou en cas d'insuffisance, la délivrance de l'autorisation de construire ou du permis d'aménager peut être subordonnée à des aménagements rendus nécessaires pour assurer le libre écoulement des eaux pluviales ou pour limiter les débits. Ceux-ci sont à la charge exclusive du propriétaire du terrain.

Sauf raisons techniques contraires et autorisation expresse de l'autorité compétente, les eaux pluviales (toitures et aires imperméabilisées) seront évacuées directement sur le terrain d'assise de la construction ou sinon raccordées au réseau d'eaux pluviales s'il existe, et ne devront pas ruisseler sur le domaine public.

Si le propriétaire du réseau ou de l'exutoire où se rejettent les eaux pluviales du projet est la commune, l'autorisation accordée au titre du Code de l'Urbanisme vaudra autorisation de rejet (sous réserve du respect du Code de l'Environnement). Et à ce titre, toute disposition concernant le rejet, la régulation et le débit de fuite, pourra être intégrée à l'arrêté autorisant l'aménagement ou la construction.

Le rejet des eaux pluviales provenant d'aires de stationnement imperméables de plus de dix emplacements est soumis à un prétraitement adapté (hydrocarbures, graisses, etc...).

Les aménagements visant à la limitation des débits évacués de la propriété (système de puisard) pourront être imposés.

Des dispositifs de récupération et de stockage des eaux pluviales sont à recommander, avec réutilisations appropriées (arrosage des espaces verts, eaux sanitaires, eaux de lavage, etc.).

En cas de risque d'inondation par les eaux de ruissellement, l'implantation de locaux en sous-sol accessibles par l'extérieur situés trop bas par rapport à la cote du réseau d'eaux pluviales peut être interdite si aucun dispositif d'évacuation ne peut être assuré.

Par ailleurs, à défaut de pouvoir garantir par un dispositif adéquat la protection contre les risques d'inondation par la nappe phréatique, l'implantation de locaux en sous-sol ou la construction sur toute ou partie de la parcelle peut être interdite.

3. Eaux usées

Les eaux usées doivent être évacuées par le réseau d'assainissement collectif s'il existe.

En l'attente de la desserte par le réseau collectif et dans les zones où le réseau collectif n'est pas prévu ne pourront être autorisées les constructions que dans la mesure où les eaux usées qui en sont issues pourront être épurées et éliminées par un dispositif d'assainissement individuel conforme et conçu en fonction des caractéristiques du terrain. Ce dispositif fera l'objet d'un contrôle par le Service Public d'Assainissement Non Collectif (SPANC) au titre de l'article 35 de la loi sur l'eau.

Les immeubles ou installations destinées à un autre usage que l'habitat, autorisés ou non dans la zone, doivent être dotés d'un dispositif de traitement des effluents autres que domestiques, adapté à l'importance et à la nature de l'activité et assurant une protection satisfaisante du milieu naturel au regard de la réglementation en vigueur.

4. Raccordements aux réseaux

Sur le domaine public et privé, les nouveaux raccordements seront réalisés en souterrain lorsque cela est techniquement possible et sous réserve d'obtention préalable d'une autorisation d'urbanisme.

5. Les systèmes de productions d'énergies renouvelables seront privilégiés : cuve de récupération des eaux de pluie, panneaux solaire, chauffage au bois, ... Ces systèmes doivent être, au maximum, intégrés aux volumes des constructions.

Article Uh.5 : superficie minimale des terrains constructibles

L'autorisation de construire pourra être refusée ou subordonnée à des prescriptions particulières si la surface ou la configuration du terrain est de nature à compromettre la réalisation d'un assainissement individuel s'il s'avère nécessaire.

Article Uh.6 : implantation des constructions par rapport aux voies et emprises publiques

1. Sauf indications contraires portées aux documents graphiques du présent PLU, les constructions doivent être implantées :

a) En secteur Uha, les constructions doivent être édifiées :

- **à l'alignement existant des voies ou places publiques ou privées.** La construction en retrait peut être autorisée sous réserve que la continuité en limite d'emprise soit matérialisée par un bâtiment ou par un mur de pierres assurant une liaison avec l'environnement bâti, et dont la hauteur sera comprise entre 1,5 m et 2 m au-dessus du niveau de la rue.

b) En secteurs Uhb et Uhc, les constructions doivent être édifiées :

- à une distance comprise entre 0 et 10 mètres par rapport à l'alignement existant des voies ou places publiques ou à l'alignement futur.

2. Pour tous les secteurs :

a) L'implantation de la construction en limite de voies ou dans le prolongement des constructions existantes peut être imposée pour des motifs d'ordre architectural ou d'unité d'aspect, ou en fonction des dispositions d'une opération d'ensemble autorisée.

b) En cas de terrain profond permettant l'implantation en arrière d'une deuxième habitation ou rangée d'habitations, ces règles ne concernent que la première habitation ou rangée d'habitations.

c) Les constructions nouvelles en bordure d'une route départementale hors agglomération devront avoir un recul minimum de 10 mètres par rapport à la limite d'emprise du domaine public départemental.

d) Les extensions des constructions existantes pourront être admises dans le prolongement des constructions existantes.

e) Il n'est pas fixé de règles spécifiques pour la réalisation :

- d'ouvrages techniques (transformateurs, supports de transport d'énergie ou de télécommunications, châteaux d'eau, écostations, abri de transport collectif, ...) nécessaires au fonctionnement des réseaux existants d'utilité publique ;
- et de certains ouvrages de caractère exceptionnel, tel que les églises, les monuments, les équipements techniques (silos, éoliennes), dans la mesure où ils ne sont pas interdits dans les articles 1 des différents règlements de zones. Leur édification doit être appréciée en fonction de leur apport à la vie sociale et de leur insertion dans l'environnement.

Article Uh.7 : implantation des constructions par rapport aux limites séparatives**1. En secteur Uha, les constructions doivent être édifiées en ordre continu d'une limite latérale à l'autre.**

La construction en retrait par rapport aux limites séparatives peut être autorisée sous réserve que l'apparence d'ordre continu soit créée par l'édification en limite sur voie ou emprise publique, d'une clôture en maçonnerie, de hauteur maximale de 2 mètres et d'aspect harmonisé avec la construction projetée ainsi qu'avec ses voisines immédiates.

2. En secteurs Uhb et Uhc, les constructions peuvent être édifiées :

- en stricte limite parcellaire,
- ou avec un recul minimum de 3 mètres (de tout point du bâtiment, y compris les débords de toit).

Pour les constructions, telles que garages, abris de jardin... réalisées en annexes à la construction principale ou en dépendances, ainsi que pour des extensions de constructions existantes, une implantation entre 0 et 3 mètres est possible en cas de parcelle en angle, de talus, ou de haie existants.

Il n'est pas fixé de règles spécifiques pour la réalisation :

- d'ouvrages techniques (transformateurs, supports de transport d'énergie ou de télécommunications, châteaux d'eau, écostations, abri de transport collectif, ...) nécessaires au fonctionnement des réseaux existants d'utilité publique ;
- et de certains ouvrages de caractère exceptionnel, tel que les églises, les monuments, les équipements techniques (silos, éoliennes), dans la mesure où ils ne sont pas interdits dans les articles 1 des différents règlements de zones. Leur édification doit être appréciée en fonction de leur apport à la vie sociale et de leur insertion dans l'environnement.

Article Uh.8 : implantation des constructions les unes par rapport aux autres sur une même propriété ou plusieurs propriétés liées par un acte authentique

Les bâtiments non contigus doivent être implantés de façon que les baies éclairant les pièces d'habitation ne soient masquées par aucune partie d'immeuble qui, à l'appui de ces baies, pris théoriquement à 1 m au-dessus du plancher, serait vue sous un angle de plus de 45° au-dessus du plan horizontal.

Une distance d'au moins 4 mètres peut être imposée entre 2 bâtiments non contigus pour des motifs de sécurité.

Article Uh.9 : emprise au sol des constructions

Non réglementé.

Article Uh.10 : hauteur maximale des constructions

1- La hauteur maximale des constructions, calculée à partir du niveau moyen du terrain naturel, avant l'exécution des fouilles ou remblais, est fixée comme suit :

Secteur	Hauteur à l'égout*	Hauteur au faite	Niveaux
Uha	9 m	12 m	
Uhb (habitations individuelles)	6 m	8 m	
Uhb (autres constructions)	9 m	12 m	
Uhc	6 m	8 m	R + C / R +1

*ou à l'acrotère en cas de toiture-terrasse

Pour une meilleure intégration de la construction dans son environnement bâti, une hauteur supérieure ou inférieure à celles fixées ci-dessus peut être autorisée ou imposée en vue d'harmoniser les hauteurs à

l'égout ou au faite avec celles des constructions voisines.

Pour les constructions et ouvrages de services publics et d'intérêt collectif (ex : salle polyvalente, équipements sportifs...), il n'est pas fixé de règle de hauteur.

Rappel : En application de l'article R111-21, « le projet peut être refusé ou n'être accepté que sous réserve de l'observation de prescriptions spéciales si les constructions, par leur situation, leur architecture, leurs dimensions ou l'aspect extérieur des bâtiments ou ouvrages à édifier ou à modifier, sont de nature à porter atteinte au caractère ou à l'intérêt des lieux avoisinants, aux sites, aux paysages naturels ou urbains ainsi qu'à la conservation des perspectives monumentales ».

Ainsi, une attention particulière sera apportée à toutes demandes de constructions situées au niveau des secteurs littoraux de Kerhornou, Illien, et Kerlouchouarn, zonés Uhc.

2- En secteur Uha : harmonie des hauteurs :

Lorsqu'un front bâti présente une hauteur de façade et une hauteur de faîtage homogènes, toute construction nouvelle, extension ou modification du bâti existant doit être réalisée en respectant la continuité de l'égout de toiture et la hauteur au faîtage de ce front bâti.

Lorsqu'un front bâti présente une hauteur de façade et une hauteur de faîtage non homogènes, toute construction nouvelle, extension ou modification du bâti existant doit être réalisée, soit en se raccordant sur l'égout de toiture d'une des constructions contiguës, soit en respectant une hauteur d'égout comprise entre les hauteurs d'égouts des constructions contiguës.

Dans les deux cas :

- la hauteur de faîtage doit être comprise entre les hauteurs des bâtiments contigus. Par exception, - lorsque le bâtiment est un garage, la hauteur de référence est celle du front bâti le plus proche de cet élément.
- Les croupes sont interdites.
- Les pignons doivent être accolés.

3 – Dépendances (secteurs Uha, Uhb et Uhc)

Les dépendances ne devront pas dépasser une hauteur maximale de :

hauteur maximale à l'égout des toitures*	hauteur maximale au faîtage
3,5 m	5 m

**ou à l'acrotère en cas de toiture-terrasse*

La règle ne s'applique pas aux antennes, paratonnerres, cheminées, aux dispositifs de ventilation et aux constructions de caractère exceptionnel tel que église, châteaux d'eau, silos, relais hertzien, pylône...

Les reconstructions, rénovations et extensions de bâtiments préexistants pourront respecter les hauteurs et volumes des anciens édifices.

Pour les « éléments du patrimoine architectural ou végétal à protéger » repérés au plan « des éléments à préserver au titre de la loi paysage » :

Les constructions nouvelles contiguës ou intégrées à un « élément du patrimoine architectural à protéger » doivent par leur hauteur et leur volumétrie être en harmonie avec cet « élément du patrimoine architectural à protéger ».

Tous les travaux effectués sur un « élément du patrimoine architectural à protéger » doivent respecter le gabarit de cet élément. La hauteur à l'égout des toitures et la hauteur au faîtage d'un « élément du patrimoine architectural à protéger » ne peuvent être modifiés.

Néanmoins, dans le cas d'un bâtiment faisant l'objet d'un projet global de réhabilitation, des modifications peuvent être acceptées si elles sont nécessaires à son fonctionnement, dans des conditions de confort et de sécurité répondant aux normes actuelles, ne remettent pas en cause sa cohérence et sa qualité architecturale, et contribuent à la préservation de son caractère patrimonial.

Article Uh.11 : aspect extérieur des constructions et aménagements de leurs abords - protection des éléments de paysage et du patrimoine naturel et urbain

1. Eléments du patrimoine paysagé

Au titre de la loi Paysage, sont soumis à déclaration préalable tous travaux ayant pour effet de détruire un élément du paysage identifié sur le document graphique en application du 7° de l'article L.123-1.

Pour l'ensemble de la zone, les haies, éléments végétaux isolés intéressants ou talus bocagers existants (notamment en limite séparative ou en bordure de voie) répertoriés sur le document graphique 'Patrimoine paysager' seront conservés et entretenus.

2. Généralités

Rappel de l'article R111-21 : « le projet peut être refusé ou n'être accepté que sous réserve de l'observation de prescriptions spéciales si les constructions, par leur situation, leur architecture, leurs dimensions ou l'aspect extérieur des bâtiments ou ouvrages à édifier ou à modifier, sont de nature à porter atteinte au caractère ou à l'intérêt des lieux avoisinants, aux sites, aux paysages naturels ou urbains ainsi qu'à la conservation des perspectives monumentales ».

Ainsi, une attention particulière sera apportée à toutes demandes de constructions situées au niveau des secteurs littoraux de Kerhornou, Illien, et Kerlouchouarn, zonés en Uhc.

1. L'implantation et le volume général des constructions ou ouvrages à modifier devront être traités en relation avec le site dans lequel ils s'inscrivent, qu'il soit naturel ou urbain.

2. Les couleurs des matériaux de parements (pierre, enduit, bardage) et des peintures extérieures

devront s'harmoniser entre elles et ne pas porter atteinte au caractère ou à l'intérêt des lieux avoisinants.

3. Les constructions d'habitat individuel et de ses annexes faisant référence au passé devront tenir compte des constantes de l'habitat traditionnel local :

- simplicité des volumes : plan de base rectangulaire évitant les trop nombreux décrochements ;
- hiérarchie affirmée des volumes entre eux (volume principal et secondaire nettement différencié) ;
- toiture à deux pentes symétriques, principalement en ardoises naturelles, avec une pente proche des 45° (les croupes en toiture sont à proscrire) ;
- largeur maximum des pignons de 8 mètres ;
- faible débord de toiture (< 20 cm) ;
- souches de cheminées maçonnées ;
- fenêtres en rampant de toiture encastrées au niveau de l'ardoise et positionnées en fonction de la composition de la façade.

Toute architecture traditionnelle non locale est interdite.

4. Les architectures d'expression contemporaine ne sont pas soumises aux règles énoncées ci-dessus. On entend par architecture « d'expression contemporaine » toute architecture qui ne fait pas référence à l'architecture « traditionnelle » référencée ci-dessus et à toute autre architecture traditionnelle d'autres régions de France ou d'ailleurs dans le monde. Ces constructions ne doivent pas porter atteinte au caractère de la zone.

5. Tout mouvement de terre tendant à créer des buttes artificielles en assise des constructions est interdit. Les constructions devront s'intégrer à la topographie du site, notamment en cas de pente. Les rez-de-chaussée ne devront pas être surélevés de plus de 0.50 mètre par rapport à la cote moyenne du terrain naturel.

6. Les constructions annexes, telles que clapiers, poulaillers, abris, remises, etc,... réalisées avec des moyens de fortune sont interdites.

7. L'orientation des façades principales et des pièces à vivre au Sud ou Sud-Ouest est à privilégier afin de profiter d'un meilleur ensoleillement (construction bioclimatique), et fait faire des économies d'éclairage et de chauffage.

3. Clôtures

Les matériaux utilisés doivent être en harmonie avec l'environnement naturel ou urbain, l'utilisation des matériaux devra tenir compte de ceux des façades.

Les clôtures sur voies seront établies selon les façons suivantes :

Secteurs	Matériaux et hauteurs autorisés
Uha	- Murets enduits ou de moellons (Hauteur maxi. : 0,80 m), pouvant être surmontés d'un dispositif à claire-voie (hauteur maxi. : 0,80 m) ou doublés d'une haie d'arbustes et devant s'harmoniser avec le caractère des lieux avoisinants. - Murs de pierres assurant une liaison avec l'environnement bâti : leur hauteur devra être

comprise entre 1,5 m et 2 m au-dessus du niveau de la rue.

- Uhb et Uhc - Murets enduits ou de moellons (hauteur maxi. : 0,80 m), pouvant être accompagnés d'une haie d'arbustes ou surmontés d'un dispositif à claire-voie (hauteur maxi. : 0,80 m) et devant s'harmoniser avec le caractère des lieux avoisinants.
- Végétaux d'essences locales en mélange, pouvant être protégés par un grillage discret d'une hauteur maximale de 1,60 mètres (les arbustes seront plantés à au moins 50 cm de la limite parcellaire).
 - Talutages (hauteur maxi : 1,20 m) plantés ou les écrans végétaux constitués de la végétation préexistante et/ou d'espèces locales.

Clôtures sur limites séparatives :

Sont préconisées :

- les haies constituées de végétaux d'essences locales, pouvant être protégées par un grillage, d'une hauteur maximale de 1,80 m,
- les talus plantés. Les talus préexistants devront être conservés ; si ces derniers doivent être détruits pour travaux, ils devront être reconstruits.

Sinon, les clôtures, seront d'une hauteur maximale de 1,80 m et seront constituées :

- d'un mur enduit ou de moellons apparents, pouvant être surmonté d'un grillage,
- de claustras, ou de plaques PVC préfabriquées,
- de grillages avec végétation.

Feront l'objet d'interdiction pour les clôtures :

- les éléments décoratifs en béton moulé,
- les murs en briques d'aggloméré ciment non enduits,
- les plaques de béton préfabriquées, y compris à claire-voie,
- les grillages sans végétation,
- les claustras sur voirie,
- les matériaux de fortune (tôle ondulée, amiante ciment, etc...).

Pour les portails :

Ils devront être de conception simple, et s'harmoniser avec les clôtures et la construction.

Article Uh.12 : obligations imposées aux constructeurs en matière de réalisation d'aires de stationnement

Les aires de stationnement des véhicules automobiles doivent correspondre aux besoins des constructions ou installations à édifier ou à modifier et à leur fréquentation. Les aires de stationnement doivent être réalisées en dehors des voies publiques sur le terrain de l'opération ou à proximité. Elles ne devront pas apporter de gêne à la circulation générale.

L'annexe 1 du présent règlement donne les règles indicatives généralement applicables en la matière.

En cas d'impossibilité technique, urbanistique ou architecturale d'aménager sur le terrain de l'opération le nombre d'emplacements nécessaires au stationnement, le pétitionnaire devra :

- soit les réaliser sur tout autre terrain dans son environnement immédiat,
- soit justifier d'une concession de longue durée dans un parc de stationnement public ou de l'acquisition de places dans un parc privé

Article Uh.13 : obligations imposées aux constructeurs en matière de réalisation d'espaces libres, aires de jeux et de loisirs et de plantations

Le permis de construire peut être subordonné au maintien ou à la création d'espaces verts correspondant à l'importance de l'immeuble à construire. En cas de construction de logements à usage d'habitation, l'autorité qui délivre le permis de construire peut exiger la réalisation par le constructeur, au profit notamment des enfants et des adolescents, d'une aire de jeux et de loisirs située à proximité de ces logements et correspondant à leur importance .

Les surfaces libres de toute construction ainsi que les aires de stationnement seront aménagées et entretenues de façon à garantir le bon aspect des lieux.

Les installations indispensables susceptibles de nuire à l'aspect des lieux telles que réservoirs, citernes, remises, etc, devront faire l'objet d'une intégration paysagère.

Le remplacement des éléments naturels éventuellement détruits par des plantations en nombre et qualité équivalente pourra être exigée. Il en sera de même des talus plantés existants.

SECTION 3 : POSSIBILITÉS MAXIMALES D'OCCUPATION DU SOL

Article Uh.14 : coefficient d'occupation des sols (COS)

Non réglementé.

RÈGLEMENT APPLICABLE A LA ZONE Ui

La zone Ui est une zone regroupant les activités à caractère principalement industriel / artisanal / commercial / tertiaire / de services dont l'implantation est nécessaire dans une zone spécifique, à l'extérieur des zones d'habitat.

Elle correspond à la zone d'activités de Cohars.

Rappels

Les coupes et abattages d'arbres sont soumis à autorisation dans les espaces boisés classés figurant comme tels aux documents graphiques du présent PLU (sauf dans les cas de dispense de cette demande d'autorisation fixés par l'article L.130-1 du code de l'urbanisme).

SECTION 1 : NATURE DE L'OCCUPATION ET DE L'UTILISATION DU SOL

Article Ui.1 : occupations et utilisations du sol interdites

- Les constructions à usage d'habitation à l'exception de celles mentionnées à l'article Ui.2 ;
- Les lotissements à usage d'habitations ;
- Les dépôts de ferrailles et de carcasses de véhicules ;
- Les constructions d'ateliers d'élevages agricoles ;
- Les terrains aménagés de camping et de caravanage ainsi que les parcs résidentiels de loisirs ;
- Le stationnement isolé de caravanes et d'habitations légères de loisirs quelle qu'en soit la durée ;
- L'ouverture et l'extension de carrières et de mines ;
- L'aménagement de parc d'attraction ;
- Les exhaussements et affouillements des sols à l'exception de ceux liés à une autorisation d'urbanisme ou de ceux prévus à l'article Ui.2.

Article Ui.2 : occupations et utilisations du sol soumises à des conditions particulières

Sont admis sous réserve de leur compatibilité avec la vocation principale de la zone :

- Les nouvelles constructions à usage artisanal, industriel, d'équipement collectif, d'entrepôt, de bureaux, services et de commerce,
- Les logements de fonction exclusivement destinés aux personnes dont la présence permanente est nécessaire pour assurer la direction, la surveillance ou le gardiennage des activités admises dans la zone. Ces constructions devront être réalisées simultanément ou après les constructions effectivement affectées aux activités, et devront être intégrées au bâtiment principal d'activité,
- Les équipements publics et d'intérêt collectif ainsi que les constructions et installations qui leur sont directement liées, notamment les équipements liés à l'exploitation et à la sécurité du réseau routier.

SECTION 2 : CONDITIONS D'OCCUPATION DES SOLS

Article Ui.3 : conditions de desserte par les voies publiques ou privées et d'accès aux voies ouvertes au public

1. Voirie

Les dimensions, formes et caractéristiques techniques des voies publiques et privées doivent être adaptées aux usages qu'elles supportent ou aux opérations qu'elles doivent desservir.

Les voies doivent présenter des caractéristiques permettant de satisfaire aux exigences de la sécurité des usagers, de la lutte contre l'incendie et de la protection civile.

Elles doivent comporter une chaussée de **5 mètres de largeur au minimum**, carrossable en tout temps.

Toutefois, cette largeur peut être réduite si les conditions techniques, urbanistiques et de sécurité le permettent (exemples : créneau de croisement, aire d'attente aménagée à une extrémité de la voie visible de l'autre...).

Les voies se terminant en impasse doivent être aménagées de manière à permettre aux véhicules de faire demi-tour.

2. Accès

Le permis de construire peut être subordonné à la réalisation d'aménagements particuliers si les accès présentent un risque pour la sécurité des usagers des voies publiques ou pour celle des personnes utilisant ces accès. Cette sécurité est appréciée compte tenu, notamment de la position des accès, de leur configuration ainsi que de la nature et de l'intensité du trafic.

Le nombre des accès sur les voies publiques peut être limité dans l'intérêt de la sécurité. En particulier lorsque le terrain est desservi par plusieurs voies, les constructions peuvent n'être autorisées que sous réserve que l'accès soit établi sur la voie où la gêne pour la circulation est la moindre.

Hors agglomération, en bordure des voies départementales, à défaut de possibilité de desserte par des voies secondaires, les zones ne seront desservies que par un accès unique sur les routes départementales (délibération du Conseil Général du 25 mai 1984).

Article Ui.4 : conditions de desserte des terrains par les réseaux publics d'eau, d'électricité et d'assainissement ou conditions de réalisation d'un assainissement individuel

1. Adduction en eau potable

Toute construction ou installation nouvelle qui requiert une alimentation en eau doit être desservie par

une conduite de distribution de caractéristiques suffisantes et raccordée au réseau collectif d'adduction d'eau sous pression.

2. Eaux pluviales

Toutes les opérations d'urbanisme et tous les aménagements devront se conformer aux dispositions déclinées par le zonage d'assainissement pluvial s'il existe.

Les eaux pluviales ne doivent, en aucun cas, être déversées dans le réseau d'eaux usées.

En l'absence de réseau ou en cas d'insuffisance, la délivrance de l'autorisation de construire ou du permis d'aménager peut être subordonnée à des aménagements rendus nécessaires pour assurer le libre écoulement des eaux pluviales ou pour limiter les débits. Ceux-ci sont à la charge exclusive du propriétaire du terrain.

Sauf raisons techniques contraires et autorisation expresse de l'autorité compétente, les eaux pluviales (toitures et aires imperméabilisées) seront évacuées directement sur le terrain d'assise de la construction ou sinon raccordées au réseau d'eaux pluviales s'il existe, et ne devront pas ruisseler sur le domaine public.

Si le propriétaire du réseau ou de l'exutoire où se rejettent les eaux pluviales du projet est la commune, l'autorisation accordée au titre du Code de l'Urbanisme vaudra autorisation de rejet. Et à ce titre, toute disposition concernant le rejet, la régulation et le débit de fuite, pourra être intégrée à l'arrêté autorisant l'aménagement ou la construction.

Le rejet des eaux pluviales provenant d'aires de stationnement imperméables de plus de dix emplacements est soumis à un prétraitement adapté (hydrocarbures, graisses, etc...).

Les aménagements visant à la limitation des débits évacués de la propriété (système de puisard) pourront être imposés.

Des dispositifs de récupération et de stockage des eaux pluviales sont à recommander, avec réutilisations appropriées (arrosage des espaces verts, eaux sanitaires, eaux de lavage, etc.).

En cas de risque d'inondation par les eaux de ruissellement, l'implantation de locaux en sous-sol accessibles par l'extérieur situés trop bas par rapport à la cote du réseau d'eaux pluviales peut être interdite si aucun dispositif d'évacuation ne peut être assuré.

Par ailleurs, à défaut de pouvoir garantir par un dispositif adéquat la protection contre les risques d'inondation par la nappe phréatique, l'implantation de locaux en sous-sol ou la construction sur toute ou partie de la parcelle peut être interdite.

3. Eaux usées

Les eaux usées doivent être évacuées par le réseau d'assainissement collectif s'il existe.

En l'attente de la desserte par le réseau collectif et dans les zones où le réseau collectif n'est pas prévu ne pourront être autorisées les constructions que dans la mesure où les eaux usées qui en sont issues pourront être épurées et éliminées par un dispositif d'assainissement individuel conforme et conçu en

fonction des caractéristiques du terrain. Ce dispositif fera l'objet d'un contrôle par le Service Public d'Assainissement Non Collectif (SPANC) au titre de l'article 35 de la loi sur l'eau.

Les immeubles ou installations destinées à un autre usage que l'habitat, autorisés ou non dans la zone, doivent être dotés d'un dispositif de traitement des effluents autres que domestiques, adapté à l'importance et à la nature de l'activité et assurant une protection satisfaisante du milieu naturel au regard de la réglementation en vigueur.

4. Raccordements aux réseaux

Sur le domaine public et privé, les nouveaux raccordements seront réalisés en souterrain lorsque cela est techniquement possible et sous réserve d'obtention préalable d'une autorisation d'urbanisme.

5. Les systèmes de productions d'énergies renouvelables seront privilégiés : cuve de récupération des eaux de pluie, panneaux solaire, chauffage au bois, ... Ces systèmes doivent être, au maximum, intégrés aux volumes des constructions.

Article Ui.5 : Superficie minimale des terrains constructibles

L'autorisation de construire pourra être refusée ou subordonnée à des prescriptions particulières si la surface ou la configuration du terrain est de nature à compromettre la réalisation d'un assainissement individuel s'il s'avère nécessaire.

Article Ui.6 : implantation des constructions par rapport aux voies et emprises publiques

Sauf indications contraires portées aux documents graphiques du présent PLU, les constructions doivent être implantées à **5 mètres** minimum par rapport à l'alignement existant des voies ou places publiques ou à l'alignement futur.

Ce recul ne s'applique pas dans les cas d'adaptation, de changement de destination, de réfection ou d'extension de constructions existantes. Dans ce dernier cas, l'extension pourra être autorisée dans le prolongement de la construction existante (notion de continuité).

Dans les marges de recul ci-dessus désignées, les dépôts de matériels ou de matériaux sont interdits.

Il n'est pas fixé de règles spécifiques pour la réalisation :

- d'ouvrages techniques (transformateurs, supports de transport d'énergie ou de télécommunications, châteaux d'eau, écostations, abri de transport collectif, ...) nécessaires au fonctionnement des réseaux existants d'utilité publique ;

Article Ui.7 : implantation des constructions par rapport aux limites séparatives

Les constructions peuvent être édifiées :

- en stricte limite parcellaire,
- ou avec un recul minimum de 5 mètres (de tout point du bâtiment, y compris les débords de toit).

Afin d'isoler les établissements susceptibles d'engendrer des nuisances sensibles vis-à-vis des zones voisines réservées à l'urbanisation, des reculs plus importants pourront être imposés à l'intérieur de la zone Ui.

Il n'est pas fixé de règles spécifiques pour la réalisation :

- d'ouvrages techniques (transformateurs, supports de transport d'énergie ou de télécommunications, châteaux d'eau, écostations, abri de transport collectif, ...) nécessaires au fonctionnement des réseaux existants d'utilité publique ;

Article Ui.8 : implantation des constructions les unes par rapport aux autres sur une même propriété ou plusieurs propriétés liées par un acte authentique

Non réglementé.

Article Ui.9 : emprise au sol des constructions

L'emprise au sol maximale de l'ensemble des constructions sur une même unité foncière sera de **70%**.

Article Ui.10 : hauteur maximale des constructions

La hauteur maximale des constructions, mesurée à partir du niveau moyen de terrain naturel, avant exécution des fouilles ou remblais jusqu'au sommet du bâtiment, ouvrages techniques, cheminées et autres superstructures exclues, est fixée à **10 mètres au faitage**. Pour les toits terrasse, la hauteur maximale est fixée à **8 mètres à l'acrotère**.

Il n'est pas fixé de hauteur maximale pour les ouvrages techniques tels que poteaux, pylônes, antennes, candélabres et silos.

Article Ui.11 : aspect extérieur des constructions et aménagements de leurs abords - protection des éléments de paysage et du patrimoine naturel et urbain

1. Eléments du patrimoine paysagé

Au titre de la loi Paysage, sont soumis à déclaration préalable tous travaux ayant pour effet de détruire un élément du paysage identifié sur le document graphique en application du 7° de l'article L.123-1.

Pour l'ensemble de la zone, les haies, éléments végétaux isolés intéressants ou talus bocagers existants (notamment en limite séparative ou en bordure de voie) répertoriés sur le document graphique 'Patrimoine paysager' seront conservés et entretenus.

2. Généralités

Rappel de l'article R111-21 : « le projet peut être refusé ou n'être accepté que sous réserve de l'observation de prescriptions spéciales si les constructions, par leur situation, leur architecture, leurs dimensions ou l'aspect extérieur des bâtiments ou ouvrages à édifier ou à modifier, sont de nature à porter atteinte au caractère ou à l'intérêt des lieux avoisinants, aux sites, aux paysages naturels ou urbains ainsi qu'à la conservation des perspectives monumentales ».

La création architecturale, la qualité des constructions, leur insertion harmonieuse dans le milieu environnant, le respect des paysages naturels ou urbains ainsi que du patrimoine sont d'intérêt public.

Le respect de cet intérêt relève de la compétence du concepteur, de la volonté du maître d'ouvrage, de la responsabilité de l'autorité habilitée à délivrer le permis de construire et autres autorisations d'utilisation du sol. En conséquence :

- l'implantation et le volume général des constructions ou ouvrages à créer ou à modifier devront être traités en relation avec le site dans lequel ils s'inscrivent, qu'il soit naturel ou urbain ;
- les couleurs des matériaux de parement (pierres, enduits, bardages) et des peintures extérieures devront s'harmoniser entre elles et ne pas porter atteinte au caractère ou à l'intérêt des lieux avoisinants ;
- toute construction réalisée avec des moyens de fortune est interdite ;
- toute enseigne apposée sur une construction ne doit pas dépasser l'enveloppe de la construction.

3. Clôtures

Les clôtures en limites de voirie et d'espaces publics ne sont pas obligatoires.

Clôtures sur voie

Au sein d'une même zone Ui, les clôtures éventuelles seront toutes de type identique, constituées de grillages à mailles rigides plastifiées de couleur neutre, d'une hauteur ne devant pas excéder 2 m, sauf nécessité impérative liée au caractère de l'établissement, montées sur poteaux métalliques de même couleur et de même hauteur. Ces clôtures seront doublées d'une haie vive constituée d'arbustes en

mélange.

Clôtures en limites séparatives

Elles seront d'une hauteur ne devant pas excéder 2 mètres, sauf nécessité impérative liée au caractère de l'établissement, et seront constituées :

- de haies vives composées d'arbustes en mélange, éventuellement doublées d'un grillage de couleur neutre, monté sur poteaux métalliques de même couleur et de même hauteur,
- d'un mur maçonné enduit.

Les clôtures différentes, notamment en plaques de béton préfabriquées ainsi qu'en parpaings non enduits, sont interdites.

Pour les portails :

Ils devront être de conception simple, et s'harmoniser avec les clôtures.

Article Ui.12 : obligations imposées aux constructeurs en matière de réalisation d'aires de stationnement

Les aires de stationnement des véhicules automobiles doivent correspondre aux besoins des constructions ou installations à édifier ou à modifier et à leur fréquentation. Les aires de stationnement doivent être réalisées en dehors des voies publiques sur le terrain de l'opération ou à proximité. Elles ne devront pas apporter de gêne à la circulation générale.

L'annexe 1 du présent règlement donne les règles indicatives généralement applicables en la matière.

En cas d'impossibilité technique, urbanistique ou architecturale d'aménager sur le terrain de l'opération le nombre d'emplacements nécessaires au stationnement, le pétitionnaire devra :

- soit les réaliser sur tout autre terrain dans son environnement immédiat,
- soit justifier d'une concession de longue durée dans un parc de stationnement public ou de l'acquisition de places dans un parc privé.

Article Ui.13 : obligations imposées aux constructeurs en matière de réalisation d'espaces libres, aires de jeux et de loisirs et de plantations

La conservation des plantations existantes ou le remplacement par des plantations en nombre ou qualité équivalente pourra être exigé. Il en va de même des talus plantés.

Un minimum de 15% de la superficie totale de la parcelle ou ensemble de parcelles intéressées par l'opération **sera traité en espaces verts.**

La **plantation au minimum d'un arbre de haute tige**, d'essence locale, est **imposée pour 5 places** de stationnement.

Les aires de stationnement et les surfaces non circulées et libres de toute construction seront aménagées et entretenues de façon à garantir le bon aspect des lieux.

Les installations indispensables susceptibles de nuire à l'aspect des lieux telles que réservoirs, citernes, etc, devront faire l'objet de mesures d'intégration paysagère (ex : haie d'essences locales en mélange, ...).

SECTION 3 : POSSIBILITÉS MAXIMALES D'OCCUPATION DU SOL

Article Ui.14 : coefficient d'occupation des sols (COS)

Non réglementé.

RÈGLEMENT APPLICABLE A LA ZONE UL

La zone UL est destinée à recevoir les installations, constructions et équipements publics ou privés, de sport et de loisirs.

Rappels

Les coupes et abattages d'arbres sont soumis à autorisation dans les espaces boisés classés figurant comme tels aux documents graphiques du présent PLU (sauf dans les cas de dispense de cette demande d'autorisation fixés par l'article L.130-1 du code de l'urbanisme).

SECTION 1 : NATURE DE L'OCCUPATION ET DE L'UTILISATION DU SOL

Article UL.1 : occupations et utilisations du sol interdites

- Les constructions de toute nature à l'exception de celles destinées à recevoir les installations, constructions et équipements publics ou privés, de sport et de loisirs, et de celles admises sous conditions à l'article UL.2.
- Le stationnement isolé des caravanes pendant plus de trois mois par an, consécutif ou non, visé à l'article R.421-23 d du Code de l'Urbanisme excepté :
 - dans les bâtiments régulièrement aménagés à cet effet ou affecté au garage collectif de caravanes,
 - dans les bâtiments, remises et sur les terrains où est implantée la construction constituant la résidence de l'utilisateur,
- Les parcs résidentiels de loisirs,
- L'implantation d'habitations légères de loisirs isolées ou groupées,
- L'ouverture et l'extension de carrières,
- Les exhaussements et affouillements des sols à l'exception de ceux liés à une autorisation d'urbanisme ou de ceux prévus à l'article UL.2,
- L'implantation d'éolienne, qu'elle soit soumise ou non à demande d'urbanisme.

Article UL.2 : occupations et utilisations du sol soumises à des conditions particulières

Sont admis sous réserve de leur compatibilité avec la vocation principale de la zone :

- les aires d'accueil de camping-car,
- les constructions à usage d'habitation exclusivement destinées aux personnes dont la présence permanente est nécessaire pour assurer la direction, la surveillance ou le gardiennage des activités admises dans la zone. Ces constructions devront être réalisées simultanément ou après les constructions effectivement affectées aux activités.
- les équipements publics et d'intérêt collectif ainsi que les constructions et installations qui leur sont directement liées, notamment les équipements liés à l'exploitation et à la sécurité du réseau routier.

SECTION 2 : CONDITIONS D'OCCUPATION DES SOLS

Article UL.3 : conditions de desserte par les voies publiques ou privées et d'accès aux voies ouvertes au public

1. Voirie

Les dimensions, formes et caractéristiques techniques des voies publiques et privées doivent être adaptées aux usages qu'elles supportent ou aux opérations qu'elles doivent desservir.

Les voies doivent présenter des caractéristiques permettant de satisfaire aux exigences de la sécurité des usagers, de la lutte contre l'incendie et de la protection civile.

Elles doivent comporter une chaussée de 3,50 m de largeur au minimum, carrossable en tout temps.

Toutefois, cette largeur peut être réduite si les conditions techniques, urbanistiques et de sécurité le permettent (exemples : créneau de croisement, aire d'attente aménagée à une extrémité de la voie visible de l'autre...).

Les voies se terminant en impasse doivent être aménagées de manière à permettre aux véhicules de faire demi-tour.

2. Accès

Le permis de construire peut être subordonné à la réalisation d'aménagements particuliers si les accès présentent un risque pour la sécurité des usagers des voies publiques ou pour celle des personnes utilisant ces accès. Cette sécurité est appréciée compte tenu, notamment de la position des accès, de leur configuration ainsi que de la nature et de l'intensité du trafic.

Le nombre des accès sur les voies publiques peut être limité dans l'intérêt de la sécurité. En particulier lorsque le terrain est desservi par plusieurs voies, les constructions peuvent n'être autorisées que sous réserve que l'accès soit établi sur la voie où la gêne pour la circulation est la moindre.

Hors agglomération, en bordure des voies départementales, à défaut de possibilité de desserte par des voies secondaires, les zones ne seront desservies que par un accès unique sur les routes départementales (délibération du Conseil Général du 25 mai 1984).

Article UL.4 : conditions de desserte des terrains par les réseaux publics d'eau, d'électricité et d'assainissement ou conditions de réalisation d'un assainissement individuel

1. Adduction en eau potable

Toute construction ou installation nouvelle qui requiert une alimentation en eau doit être desservie par

une conduite de distribution de caractéristiques suffisantes et raccordée au réseau collectif d'adduction d'eau sous pression.

2. Eaux pluviales

Toutes les opérations d'urbanisme et tous les aménagements devront se conformer aux dispositions déclinées par le zonage d'assainissement pluvial s'il existe.

Les eaux pluviales ne doivent, en aucun cas, être déversées dans le réseau d'eaux usées.

En l'absence de réseau ou en cas d'insuffisance, la délivrance de l'autorisation de construire ou du permis d'aménager peut être subordonnée à des aménagements rendus nécessaires pour assurer le libre écoulement des eaux pluviales ou pour limiter les débits. Ceux-ci sont à la charge exclusive du propriétaire du terrain.

Sauf raisons techniques contraires et autorisation expresse de l'autorité compétente, les eaux pluviales (toitures et aires imperméabilisées) seront évacuées directement sur le terrain d'assise de la construction ou sinon raccordées au réseau d'eaux pluviales s'il existe, et ne devront pas ruisseler sur le domaine public.

Si le propriétaire du réseau ou de l'exutoire où se rejettent les eaux pluviales du projet est la commune, l'autorisation accordée au titre du Code de l'Urbanisme vaudra autorisation de rejet. Et à ce titre, toute disposition concernant le rejet, la régulation et le débit de fuite, pourra être intégrée à l'arrêté autorisant l'aménagement ou la construction.

Le rejet des eaux pluviales provenant d'aires de stationnement imperméables de plus de dix emplacements est soumis à un prétraitement adapté (hydrocarbures, graisses, etc...).

Les aménagements visant à la limitation des débits évacués de la propriété (système de puisard) pourront être imposés.

Des dispositifs de récupération et de stockage des eaux pluviales sont à recommander, avec réutilisations appropriées (arrosage des espaces verts, eaux sanitaires, eaux de lavage, etc.).

En cas de risque d'inondation par les eaux de ruissellement, l'implantation de locaux en sous-sol accessibles par l'extérieur situés trop bas par rapport à la cote du réseau d'eaux pluviales peut être interdite si aucun dispositif d'évacuation ne peut être assuré.

Par ailleurs, à défaut de pouvoir garantir par un dispositif adéquat la protection contre les risques d'inondation par la nappe phréatique, l'implantation de locaux en sous-sol ou la construction sur toute ou partie de la parcelle peut être interdite.

3. Eaux usées

Les eaux usées doivent être évacuées par le réseau d'assainissement collectif s'il existe.

En l'attente de la desserte par le réseau collectif et dans les zones où le réseau collectif n'est pas prévu ne pourront être autorisées les constructions que dans la mesure où les eaux usées qui en sont issues pourront être épurées et éliminées par un dispositif d'assainissement individuel conforme et conçu en fonction des caractéristiques du terrain. Ce dispositif fera l'objet d'un contrôle par le Service Public d'Assainissement Non Collectif (SPANC) au titre de l'article 35 de la loi sur l'eau.

Les immeubles ou installations destinées à un autre usage que l'habitat, autorisés ou non dans la zone, doivent être dotés d'un dispositif de traitement des effluents autres que domestiques, adapté à l'importance et à la nature de l'activité et assurant une protection satisfaisante du milieu naturel au regard de la réglementation en vigueur.

4. Raccordements aux réseaux

Sur le domaine public et privé, les nouveaux raccordements seront réalisés en souterrain lorsque cela est techniquement possible et sous réserve d'obtention préalable d'une autorisation d'urbanisme.

5. Les systèmes de productions d'énergies renouvelables seront privilégiés : cuve de récupération des eaux de pluie, panneaux solaire, chauffage au bois, ... Ces systèmes doivent être, au maximum, intégrés aux volumes des constructions.

Article UL.5 : superficie minimale des terrains constructibles

L'autorisation de construire pourra être refusée ou subordonnée à des prescriptions particulières si la surface ou la configuration du terrain est de nature à compromettre la réalisation d'un assainissement individuel s'il s'avère nécessaire.

Article UL.6 : implantation des constructions par rapport aux voies et emprises publiques

1. Les constructions doivent être implantées à l'alignement ou à une **distance minimum de 5 mètres** par rapport à l'alignement existant des voies ou places publiques ou à l'alignement futur.

Ce recul ne s'applique pas dans les cas d'adaptation, de changement de destination, de réfection ou d'extension de constructions existantes. Dans ce dernier cas, l'extension pourra être autorisée dans le prolongement de la construction existante (notion de continuité).

Les constructions nouvelles en bordure d'un chemin départemental hors agglomération devront avoir un recul minimum de 10 mètres par rapport à la limite d'emprise du domaine public départemental.

2. Il n'est pas fixé de règles spécifiques pour la réalisation :
 - d'ouvrages techniques (transformateurs, supports de transport d'énergie ou de télécommunications, châteaux d'eau, écostations, abri de transport collectif, ...) nécessaires au fonctionnement des réseaux existants d'utilité publique ;

- et de certains ouvrages de caractère exceptionnel, dans la mesure où ils ne sont pas interdits dans l'article 1 du règlement de la zone UL. Leur édification doit être appréciée en fonction de leur apport à la vie sociale et de leur insertion dans l'environnement.

Article UL.7 : implantation des constructions par rapport aux limites séparatives

A moins que le bâtiment à construire ne jouxte la limite parcellaire, la construction doit être implantée avec **un recul minimal de 3 mètres par rapport à l'une ou l'autre ou l'une et l'autre** des limites séparatives (de tout point du bâtiment, y compris les débords de toit).

Cependant, si le terrain d'implantation de la construction jouxte des zones à usage principal d'habitation, la distance de 3 mètres par rapport à la limite de ces zones devra impérativement être respectée.

Article UL.8 : implantation des constructions les unes par rapport aux autres sur une même propriété ou plusieurs propriétés liées par un acte authentique

Non réglementé

Article UL.9 : emprise au sol des constructions

Non réglementé.

Article UL.10 : hauteur maximale des constructions

La hauteur maximale des constructions, mesurée à partir du niveau moyen de terrain naturel, avant exécution des fouilles ou remblais jusqu'au sommet du bâtiment, ouvrages techniques, cheminées et autres superstructures exclues, est fixée à **9 mètres au faitage**. Pour les toits terrasse, la hauteur maximale est fixée à **7 mètres à l'acrotère**.

Il n'est pas fixé de hauteur maximale pour les ouvrages techniques tels que poteaux, pylônes, antennes, candélabres et silos.

Article UL.11 : aspect extérieur des constructions et aménagements de leurs abords - protection des éléments de paysage et du patrimoine naturel et urbain

1. Eléments du patrimoine paysagé

Au titre de la loi Paysage, sont soumis à déclaration préalable tous travaux ayant pour effet de détruire un élément du paysage identifié sur le document graphique en application du 7° de l'article L.123-1.

Pour l'ensemble de la zone, les haies, éléments végétaux isolés intéressants ou talus bocagers existants (notamment en limite séparative ou en bordure de voie) répertoriés sur le document graphique 'Patrimoine paysager' seront conservés et entretenus.

2. Généralités

Rappel de l'article R111-21 : « le projet peut être refusé ou n'être accepté que sous réserve de l'observation de prescriptions spéciales si les constructions, par leur situation, leur architecture, leurs dimensions ou l'aspect extérieur des bâtiments ou ouvrages à édifier ou à modifier, sont de nature à porter atteinte au caractère ou à l'intérêt des lieux avoisinants, aux sites, aux paysages naturels ou urbains ainsi qu'à la conservation des perspectives monumentales ».

La création architecturale, la qualité des constructions, leur insertion harmonieuse dans le milieu environnant, le respect des paysages naturels ou urbains ainsi que celui du patrimoine sont d'intérêt public.

Le respect de cet intérêt relève de la compétence, de la volonté et de la responsabilité du concepteur, du maître d'ouvrage et de l'autorité habilitée à délivrer les autorisations d'occupation et d'utilisation du sol.

Ce souci d'intégration sera pris en compte au niveau :

- de l'implantation et du volume général des constructions ou ouvrages,
- du type d'ouvertures et de leur positionnement,
- du choix des matériaux apparents et de leurs couleurs,
- du type de clôtures.

3. Clôtures

- Il sera préféré, de façon générale, le maintien de haies naturelles lorsqu'elles existent, de façon impérative si elles ont été classées au titre des espaces boisés classés ou répertoriées au document graphique comme "élément à préserver au titre de la loi paysage".
- Sinon, les clôtures seront réalisées avec des matériaux en harmonie avec l'environnement. Leur aspect et leur hauteur ne doivent pas porter atteinte au caractère des lieux avoisinants.
- La hauteur maximum de la clôture ne devra pas excéder 2 m sauf cas exceptionnel justifié par l'environnement ou la sécurité.

Article UL.12 : obligations imposées aux constructeurs en matière de réalisation d'aires de stationnement

Les aires de stationnement des véhicules automobiles doivent correspondre aux besoins des constructions ou installations à édifier ou à modifier et à leur fréquentation. Les aires de stationnement doivent être réalisées en dehors des voies publiques sur le terrain de l'opération ou à proximité. Elles ne devront pas apporter de gêne à la circulation générale.

L'annexe 1 du présent règlement donne les règles indicatives généralement applicables en la

matière.

En cas d'impossibilité technique, urbanistique ou architecturale d'aménager sur le terrain de l'opération le nombre d'emplacements nécessaires au stationnement, le pétitionnaire devra :

- soit les réaliser sur tout autre terrain dans son environnement immédiat,
- soit justifier d'une concession de longue durée dans un parc de stationnement public ou de l'acquisition de places dans un parc privé

A défaut, il sera fait application des dispositions des articles R 332-17 à R 332-23 du code de l'urbanisme.

Article UL.13 : obligations imposées aux constructeurs en matière de réalisation d'espaces libres, aires de jeux et de loisirs et de plantations

La totalité des espaces non bâtis devra être aménagée et entretenue de façon à garantir le bon aspect des lieux.

Un minimum de 15% de la superficie totale de la parcelle ou ensemble de parcelles intéressées par l'opération **sera traité en espaces verts.**

La **plantation au minimum d'un arbre de haute tige**, d'essence locale, est **imposée pour 5 places** de stationnement.

La conservation des plantations existantes ou le remplacement par des plantations en nombre ou qualité équivalente pourra être exigé. Il en va de même des talus plantés.

SECTION 3 : POSSIBILITÉS MAXIMALES D'OCCUPATION DU SOL**Article UL.14 : coefficient d'occupation des sols (COS)**

Non réglementé.

REGLEMENT APPLICABLE A LA ZONE Um

La zone Um est une zone à vocation militaire, destinée à recevoir exclusivement des installations techniques nécessaires au service public militaire. Ces installations devront être conçues de façon à ne pas porter atteinte dommageable aux sites et paysages.

Rappels

Les constructions couvertes par le secret de défense nationale sont exemptées du permis de construire, en application des dispositions de l'article R.421-8 du Code de l'Urbanisme.

SECTION 1 : NATURE DE L'OCCUPATION ET DE L'UTILISATION DU SOL

Article Um 1 : Occupations et utilisations du sol interdites

Sont interdites les occupations et utilisations du sol suivantes :

- 1- Les constructions de toute nature, à l'exception de celles mentionnées à l'article Um.2,
- 2- Les lotissements à usage d'habitation,
- 3- Les établissements industriels et les dépôts, à l'exception de ceux mentionnés à l'article Um.2,
- 4- Le stationnement isolé de caravanes et d'habitations légères de loisirs pendant plus de trois mois par an consécutifs ou non,
- 5- Les terrains aménagés de camping et de caravanage ainsi que les parcs résidentiels de loisirs.

Article Um 2 : occupations et utilisations du sol soumises à des conditions particulières

Sont admis, sous réserve de leur compatibilité avec la vocation principale de la zone :

- 1- Les constructions de toute nature,
- 2- Les installations et les aménagements nécessaires au fonctionnement du service public militaire.

SECTION 2 : CONDITIONS D'OCCUPATION DES SOLS

Article Um 3 : Conditions de desserte par la voirie publique ou privée

1- Pour être constructible, un terrain doit avoir accès à une voie publique ou privée, soit directement, soit par l'intermédiaire d'un passage aménagé sur fonds voisins ou éventuellement obtenu par application de l'article 682 du Code Civil.

2- Les caractéristiques des accès doivent répondre à l'importance et la destination de l'immeuble ou de l'ensemble d'immeubles à desservir, notamment pour la commodité de la circulation des véhicules de lutte contre l'incendie.

3- Les voies se terminant en impasse doivent être aménagées de telle sorte que les véhicules puissent faire demi-tour.

4- Le permis de construire peut être subordonné à la réalisation d'aménagements particuliers si les accès présentent un risque pour la sécurité des usagers des voies publiques ou pour celle des personnes utilisant ces accès. Cette sécurité est appréciée compte tenu, notamment de la position des accès, de leur configuration ainsi que de la nature et de l'intensité du trafic.

5- Le nombre des accès sur les voies publiques peut être limité dans l'intérêt de la sécurité. En particulier

lorsque le terrain est desservi par plusieurs voies, les constructions peuvent n'être autorisées que sous réserve que l'accès soit établi sur la voie où la gêne pour la circulation est la moindre.

Article Um 4 : conditions de desserte des terrains par les réseaux publics d'eau, d'électricité et d'assainissement ou conditions de réalisation d'un assainissement individuel

1°- Adduction en eau potable

Toute construction ou installation nouvelle susceptible de requérir une alimentation en eau potable doit être desservie par un réseau de distribution d'eau potable conforme aux dispositions du règlement sanitaire départemental.

2. Eaux pluviales

Toutes les opérations d'urbanisme et tous les aménagements devront se conformer aux dispositions déclinées par le zonage d'assainissement pluvial s'il existe.

Les eaux pluviales ne doivent, en aucun cas, être déversées dans le réseau d'eaux usées.

En l'absence de réseau ou en cas d'insuffisance, la délivrance de l'autorisation de construire ou du permis d'aménager peut être subordonnée à des aménagements rendus nécessaires pour assurer le libre écoulement des eaux pluviales ou pour limiter les débits. Ceux-ci sont à la charge exclusive du propriétaire du terrain.

Sauf raisons techniques contraires et autorisation expresse de l'autorité compétente, les eaux pluviales (toitures et aires imperméabilisées) seront évacuées directement sur le terrain d'assise de la construction ou sinon raccordées au réseau d'eaux pluviales s'il existe, et ne devront pas ruisseler sur le domaine public.

Si le propriétaire du réseau ou de l'exutoire où se rejettent les eaux pluviales du projet est la commune, l'autorisation accordée au titre du Code de l'Urbanisme vaudra autorisation de rejet. Et à ce titre, toute disposition concernant le rejet, la régulation et le débit de fuite, pourra être intégrée à l'arrêté autorisant l'aménagement ou la construction.

Le rejet des eaux pluviales provenant d'aires de stationnement imperméables de plus de dix emplacements est soumis à un prétraitement adapté (hydrocarbures, graisses, etc...).

Les aménagements visant à la limitation des débits évacués de la propriété (système de puisard) pourront être imposés.

Des dispositifs de récupération et de stockage des eaux pluviales sont à recommander, avec réutilisations appropriées (arrosage des espaces verts, eaux sanitaires, eaux de lavage, etc.).

En cas de risque d'inondation par les eaux de ruissellement, l'implantation de locaux en sous-sol accessibles par l'extérieur situés trop bas par rapport à la cote du réseau d'eaux pluviales peut être interdite si aucun dispositif d'évacuation ne peut être assuré.

Par ailleurs, à défaut de pouvoir garantir par un dispositif adéquat la protection contre les risques d'inondation par la nappe phréatique, l'implantation de locaux en sous-sol ou la construction sur toute ou partie de la parcelle peut être interdite.

3° - Assainissement

Les eaux usées doivent être évacuées par le réseau d'assainissement collectif s'il existe.

En l'attente de la desserte par le réseau collectif et dans les zones où le réseau collectif n'est pas prévu, ne pourront être autorisées les constructions que dans la mesure où les eaux usées qui en sont issues pourront être épurées et éliminées par un dispositif d'assainissement individuel conforme et conçu en fonction des caractéristiques du terrain. Ce dispositif fera l'objet d'un contrôle par le Service Public d'Assainissement Non Collectif (SPANC) au titre de l'article 35 de la loi sur l'eau.

Les immeubles ou installations destinées à un autre usage que l'habitat, autorisés ou non dans la zone, doivent être dotés d'un dispositif de traitement des effluents autres que domestiques, adapté à l'importance et à la nature de l'activité et assurant une protection satisfaisante du milieu naturel au regard de la réglementation en vigueur.

4° - Raccordements aux réseaux

Sont interdits tous travaux de branchement à un réseau d'eau potable, d'électricité basse tension, d'évacuation des eaux usées ou pluviales, non destinés à desservir une construction ou installation régulièrement autorisée dans le cadre d'un permis de construire et / ou d'une déclaration préalable.

Article Um 5 : Superficie minimale des terrains constructibles

Non réglementé

Article Um 6 : Implantation des constructions par rapport aux voies et emprises publiques ou privées

Le recul minimum des constructions par rapport à l'alignement existant des voies ou places publiques ou privées ou par rapport à l'alignement futur est de 5 mètres (la limite latérale des voies privées est prise comme alignement pour celles-ci). En cas de terrain profond permettant l'implantation en arrière d'une deuxième construction ou rangée de constructions, cette règle ne concerne que la première construction ou rangée de construction.

Article Um 7 : Implantation des constructions par rapport aux limites séparatives

A moins que le bâtiment ne jouxte la limite séparative, la distance comptée horizontalement de tout point du bâtiment à la limite séparative devra être au minimum de 3 mètres.

Article Um 8 : Implantation des constructions les unes par rapport aux autres sur une même propriété

Non réglementé

Article Um 9 : Emprise au sol des constructions

Non réglementé

Article Um 10 : Hauteur maximale des constructions

Non réglementé

Article Um 11 : Aspect extérieur des constructions et aménagement de leurs abords – Protection des éléments de paysage

Article R.111-21 du code de l'Urbanisme : " Le permis de construire peut être refusé ou n'être accordé que sous réserve de l'observation de prescriptions spéciales si les constructions, par leur situation, leur architecture, leurs dimensions ou l'aspect extérieur des bâtiments ou ouvrages à édifier ou à modifier, sont de nature à porter atteinte au caractère ou à l'intérêt des lieux avoisinants, aux sites, aux paysages naturels ou urbains ainsi qu'à la conservation des perspectives monumentales."

Article Um 12 : obligations imposées aux constructeurs en matière de réalisation d'aires de stationnement

Les aires de stationnement des véhicules automobiles doivent correspondre aux besoins des constructions ou installations à édifier ou à modifier et à leur fréquentation. Les aires de stationnement doivent être réalisées en dehors des voies publiques sur le terrain de l'opération ou à proximité.

Article Um 13 : Obligation de réaliser des espaces libres, des aires de jeux et de loisirs et des plantations

Les aires de stationnement et les surfaces non circulées et libres de toute construction seront aménagées et entretenues de façon à garantir le bon aspect des lieux.

Les installations indispensables susceptibles de nuire à l'aspect des lieux telles que réservoirs, citernes, etc, devront être masquées par un écran de verdure.

SECTION 3 : POSSIBILITES MAXIMALES D'OCCUPATION DU SOL

Article Um 14 : Coefficient d'occupation des sols

Non réglementé

RÈGLEMENT APPLICABLE A LA ZONE Ut

La zone Ut est à vocation d'activités de camping-caravaning.

Rappels

La démolition de tout ou partie d'un bâtiment, à quelque usage qu'il soit affecté est, en préalable soumise à permis de démolir dans les secteurs visés à l'article R421-28 du Code de l'Urbanisme, notamment pour les constructions protégées au titre de la loi Paysage délimités au plan conformément à la légende.

Les coupes et abattages d'arbres sont soumis à autorisation dans les espaces boisés classés figurant comme tels aux documents graphiques du présent PLU (sauf dans les cas de dispense de cette demande d'autorisation fixés par l'article L.130-1 du code de l'urbanisme).

SECTION 1 : NATURE DE L'OCCUPATION ET DE L'UTILISATION DU SOL

Article Ut.1 : occupations et utilisations du sol interdites

En secteur Ut, sont interdites toutes les constructions et installations autres que les terrains de camping et de caravanage traditionnels, à l'exception de celles mentionnées à l'article Ut.2.

Article Ut.2 : occupations et utilisations du sol soumises à des conditions particulières

Sont admis sous réserve de leur compatibilité avec la vocation principale de la zone :

- les constructions ou utilisations du sol constituant un équipement collectif, ainsi que les installations d'usage collectif, dont la localisation en zone Ut est justifiée pour des considérations d'ordre technique.
- les constructions à usage d'habitation exclusivement destinées aux personnes dont la présence permanente est nécessaire pour assurer la direction, la surveillance ou le gardiennage des activités admises dans la zone. Ces constructions devront être réalisées simultanément ou après les constructions effectivement affectées aux activités.
- les équipements publics et d'intérêt collectif ainsi que les constructions et installations qui leur sont directement liées, notamment les équipements liés à l'exploitation et à la sécurité du réseau routier.
- les aires de stationnement, liées aux équipements susceptibles d'y être édifiés.

SECTION 2 : CONDITIONS D'OCCUPATION DES SOLS

Article Ut.3 : conditions de desserte par les voies publiques ou privées et d'accès aux voies ouvertes au public

Pour être constructible, un terrain doit avoir un accès à une voie publique ou privée.

Les caractéristiques des accès doivent répondre à l'importance et à la destination de l'immeuble ou de l'ensemble d'immeubles à desservir, notamment pour la commodité de la circulation des véhicules de lutte contre l'incendie.

Le nombre des accès sur les voies publiques peut être limité dans l'intérêt de la sécurité. En particulier, lorsque le terrain est desservi par plusieurs voies, les constructions peuvent n'être autorisées que sous réserve que l'accès soit établi sur la voie où la gêne pour la circulation sera la moindre.

Article Ut.4 : conditions de desserte des terrains par les réseaux publics d'eau, d'électricité et d'assainissement ou conditions de réalisation d'un assainissement individuel

1. Adduction en eau potable

Toute construction ou installation nouvelle qui requiert une alimentation en eau doit être desservie par une conduite de distribution de caractéristiques suffisantes et raccordée au réseau collectif d'adduction d'eau sous pression.

2. Eaux pluviales

Toutes les opérations d'urbanisme et tous les aménagements devront se conformer aux dispositions déclinées par le zonage d'assainissement pluvial s'il existe.

Les eaux pluviales ne doivent, en aucun cas, être déversées dans le réseau d'eaux usées.

En l'absence de réseau ou en cas d'insuffisance, la délivrance de l'autorisation de construire ou du permis d'aménager peut être subordonnée à des aménagements rendus nécessaires pour assurer le libre écoulement des eaux pluviales ou pour limiter les débits. Ceux-ci sont à la charge exclusive du propriétaire du terrain.

Sauf raisons techniques contraires et autorisation expresse de l'autorité compétente, les eaux pluviales (toitures et aires imperméabilisées) seront évacuées directement sur le terrain d'assise de la construction ou sinon raccordées au réseau d'eaux pluviales s'il existe, et ne devront pas ruisseler sur le domaine public.

Si le propriétaire du réseau ou de l'exutoire où se rejettent les eaux pluviales du projet est la commune, l'autorisation accordée au titre du Code de l'Urbanisme vaudra autorisation de rejet. Et à ce titre, toute disposition concernant le rejet, la régulation et le débit de fuite, pourra être intégrée à l'arrêté autorisant l'aménagement ou la construction.

Le rejet des eaux pluviales provenant d'aires de stationnement imperméables de plus de dix emplacements est soumis à un prétraitement adapté (hydrocarbures, graisses, etc...).

Les aménagements visant à la limitation des débits évacués de la propriété (système de puisard) pourront être imposés.

Des dispositifs de récupération et de stockage des eaux pluviales sont à recommander, avec réutilisations appropriées (arrosage des espaces verts, eaux sanitaires, eaux de lavage, etc.).

En cas de risque d'inondation par les eaux de ruissellement, l'implantation de locaux en sous-sol accessibles par l'extérieur situés trop bas par rapport à la cote du réseau d'eaux pluviales peut être interdite si aucun dispositif d'évacuation ne peut être assuré.

Par ailleurs, à défaut de pouvoir garantir par un dispositif adéquat la protection contre les risques d'inondation par la nappe phréatique, l'implantation de locaux en sous-sol ou la construction sur toute ou partie de la parcelle peut être interdite.

3. Eaux usées

Les eaux usées doivent être évacuées par le réseau d'assainissement collectif s'il existe.

En l'attente de la desserte par le réseau collectif et dans les zones où le réseau collectif n'est pas prévu ne pourront être autorisées les constructions que dans la mesure où les eaux usées qui en sont issues pourront être épurées et éliminées par un dispositif d'assainissement individuel conforme et conçu en fonction des caractéristiques du terrain. Ce dispositif fera l'objet d'un contrôle par le Service Public d'Assainissement Non Collectif (SPANC) au titre de l'article 35 de la loi sur l'eau.

Les immeubles ou installations destinées à un autre usage que l'habitat, autorisés ou non dans la zone, doivent être dotés d'un dispositif de traitement des effluents autres que domestiques, adapté à l'importance et à la nature de l'activité et assurant une protection satisfaisante du milieu naturel au regard de la réglementation en vigueur.

4. Raccordements aux réseaux

Sur le domaine public ou privé, les nouveaux raccordements seront réalisés en souterrain lorsque cela est techniquement possible et sous réserve d'obtention préalable d'une autorisation d'urbanisme.

5. Les systèmes de productions d'énergies renouvelables seront privilégiés : cuve de récupération des eaux de pluie, panneaux solaire, chauffage au bois, ... Ces systèmes doivent être, au maximum, intégrés aux volumes des constructions.

Article Ut.5 : superficie minimale des terrains constructibles

Non réglementé.

Article Ut.6 : implantation des constructions par rapport aux voies et emprises publiques

1. Les constructions doivent être édifiées avec un **recul minimum de 5 mètres** par rapport à l'alignement des voies ou places publiques existantes ou à l'alignement futur.

Ce recul ne s'applique pas dans les cas d'adaptation, de changement de destination, de réfection ou d'extension de constructions existantes. Dans ce dernier cas, l'extension pourra être autorisée dans le prolongement de la construction existante (notion de continuité).

2. Il n'est pas fixé de règles spécifiques pour la réalisation d'ouvrages techniques (transformateurs,

supports de transport d'énergie ou de télécommunications, châteaux d'eau, écostations, abri de transport collectif, ...) nécessaires au fonctionnement des réseaux existants d'utilité publique.

Article Ut.7 : implantation des constructions par rapport aux limites séparatives

Les constructions doivent être implantées avec un **recul minimum de 5 mètres** par rapport à l'une ou l'autre ou l'une et l'autre des limites séparatives (de tout point du bâtiment, y compris les débords de toit).

Article Ut.8 : implantation des constructions les unes par rapport aux autres sur une même propriété ou plusieurs propriétés liées par un acte authentique

Une distance d'au moins 4 m peut être imposée entre deux bâtiments non contigus.

Article Ut.9 : emprise au sol des constructions

L'emprise au sol maximale de l'ensemble des constructions sur une même unité foncière sera de **60%**.

Article Ut.10 : hauteur maximale des constructions

A- Règles générales

La hauteur maximale des constructions autorisées, mesurée à partir du niveau moyen du terrain naturel, avant exécution des fouilles ou remblais, jusqu'à :

- l'égout de toiture et au faîtage
- l'acrotère (bâtiments annexes, dépendances, éléments de liaison...),

est fixée comme suit :

Secteur	Acrotère	Hauteur au faîtage
Ut	4 mètres	6 mètres

Il n'est pas fixé de hauteur maximale pour les ouvrages techniques tels que silos, cuves, ponts roulants ainsi que pour les poteaux, pylônes, antennes, candélabres et postes de transformation EDF.

B- Règles particulières

Pour des raisons d'insertion dans le site, une hauteur inférieure pourra être imposée.

A titre exceptionnel, pour des raisons techniques ou architecturales, une hauteur supérieure pourra être admise.

Article Ut.11 : aspect extérieur des constructions et aménagements de leurs abords - protection des éléments de paysage et du patrimoine naturel et urbain

1. Eléments du patrimoine paysagé

Au titre de la loi Paysage, sont soumis à déclaration préalable tous travaux ayant pour effet de détruire un élément du paysage identifié sur le document graphique en application du 7° de l'article L.123-1.

Pour l'ensemble de la zone, les haies, éléments végétaux isolés intéressants ou talus bocagers existants (notamment en limite séparative ou en bordure de voie) répertoriés sur le document graphique 'Patrimoine paysager' seront conservés et entretenus.

2. Généralités

Rappel de l'article R111-21 : « le projet peut être refusé ou n'être accepté que sous réserve de l'observation de prescriptions spéciales si les constructions, par leur situation, leur architecture, leurs dimensions ou l'aspect extérieur des bâtiments ou ouvrages à édifier ou à modifier, sont de nature à porter atteinte au caractère ou à l'intérêt des lieux avoisinants, aux sites, aux paysages naturels ou urbains ainsi qu'à la conservation des perspectives monumentales ».

La création architecturale, la qualité des constructions, leur insertion harmonieuse dans le milieu environnant, le respect des paysages naturels ou urbains ainsi que celui du patrimoine sont d'intérêt public.

Le respect de cet intérêt relève de la compétence, de la volonté et de la responsabilité du concepteur, du maître d'ouvrage et de l'autorité habilitée à délivrer les autorisations d'occupation et d'utilisation du sol.

Ce souci d'intégration sera pris en compte au niveau :

- de l'implantation et du volume général des constructions ou ouvrages,
- du type d'ouvertures et de leur positionnement,
- du choix des matériaux apparents et de leurs couleurs,
- du type de clôtures.

Il devra être particulièrement étudié pour les ouvrages dont la hauteur maximale n'est pas réglementée au titre de l'article Ut.10.

3. Clôtures

Il sera préféré, de façon générale, le maintien de haies naturelles lorsqu'elles existent, de façon impérative si elles ont été classées au titre des espaces boisés classés ou répertoriées au document graphique comme "élément à préserver au titre de la loi paysage".

Sinon, les clôtures seront réalisées avec un grillage de couleur neutre, monté sur poteaux métalliques de même couleur et de même hauteur, d'une hauteur maximale de 2 mètres et impérativement doublé d'une haie constituée de végétaux d'essences locales.

Article Ut.12 : obligations imposées aux constructeurs en matière de réalisation d'aires de stationnement

Les aires de stationnement des véhicules automobiles doivent correspondre aux besoins des constructions ou installations à édifier ou à modifier et à leur fréquentation. Les aires de stationnement doivent être réalisées en dehors des voies publiques sur le terrain de l'opération ou à proximité. Elles ne devront pas apporter de gêne à la circulation générale.

L'annexe 1 du présent règlement donne les règles indicatives généralement applicables en la matière.

En cas d'impossibilité technique, urbanistique ou architecturale d'aménager sur le terrain de l'opération le nombre d'emplacements nécessaires au stationnement, le pétitionnaire devra :

- soit les réaliser sur tout autre terrain dans son environnement immédiat,
- soit justifier d'une concession de longue durée dans un parc de stationnement public ou de l'acquisition de places dans un parc privé

Article Ut.13 : obligations imposées aux constructeurs en matière de réalisation d'espaces libres, aires de jeux et de loisirs et de plantations

La totalité des espaces non bâtis devra être aménagée et entretenue de façon à garantir le bon aspect des lieux.

En tout état de cause, **20% minimum** de la surface parcellaire devra être plantée.

La conservation des plantations existantes ou le remplacement par des plantations en nombre ou qualité équivalente pourra être exigé. Il en va de même des talus plantés.

SECTION 3 : POSSIBILITÉS MAXIMALES D'OCCUPATION DU SOL

Article Ut.14 : coefficient d'occupation des sols (COS)

Non réglementé.

TITRE III : DISPOSITIONS APPLICABLES AUX ZONES A URBANISER

RÈGLEMENT APPLICABLE A LA ZONE AU

La zone **AU** est constituée par les parties du territoire de la commune équipées ou non, destinées à être aménagées à plus ou moins long terme. Elle correspond à un ou des ensembles de parcelles ne disposant pas des équipements généraux suffisants.

Afin de susciter une meilleure programmation dans le temps et un développement cohérent de l'urbanisation future, les zones **AU** sont hiérarchisées comme suit :

- **Zones 1AU** : Elles sont opérationnelles immédiatement car disposent en **périphérie immédiate** de voies publiques, des réseaux d'eau, d'électricité et le cas échéant d'assainissement, le tout d'une **capacité suffisante** pour desservir les constructions à implanter dans l'ensemble de cette zone. Les constructions y sont autorisées soit lors de la réalisation d'une opération d'aménagement d'ensemble, soit au fur et à mesure de la réalisation des équipements internes à la zone prévus par le projet d'aménagement et de développement durable (PADD) et/ ou les Orientations d'Aménagement,
- **Zones 2AU** : Elles sont urbanisables à moyen ou long terme car elles ne disposent pas en périphérie immédiate de voies publiques, des réseaux d'eau, d'électricité et le cas échéant d'assainissement, le tout d'une capacité suffisante pour desservir les constructions à implanter dans l'ensemble de cette zone. L'ouverture à l'urbanisation des zones 2AU peut être subordonnée à une modification ou à une révision du PLU (article R.123-6 du Code de l'Urbanisme).

La zone 1AU comporte les 2 secteurs suivants :

- **1AUhb** : secteur à vocation d'habitat et d'activités compatibles avec l'habitat,
- **1AUi** : secteur à vocation d'activités industrielles, artisanales, commerciales ou de services.

Chaque zone 1AU ne peut être aménagée que par le biais d'une opération d'aménagement d'ensemble qui pourra se réaliser par tranche. Chaque tranche ne devra pas porter préjudice à l'urbanisation globale de la zone.

Rappels

La démolition de tout ou partie d'un bâtiment, à quelque usage qu'il soit affecté est, en préalable soumise à permis de démolir dans les secteurs visés à l'article R421-28 du Code de l'Urbanisme, notamment pour les constructions protégées au titre de la loi Paysage délimités au plan conformément à la légende.

Les coupes et abattages d'arbres sont soumis à autorisation dans les espaces boisés classés figurant comme tels aux documents graphiques du présent PLU (sauf dans les cas de dispense de cette demande d'autorisation fixés par l'article L.130-1 du code de l'urbanisme).

SECTION 1 : NATURE DE L'OCCUPATION ET DE L'UTILISATION DU SOL

Article AU.1 : occupations et utilisations du sol interdites

1. Dans l'ensemble des zones AUhb :

Sont interdites les occupations et utilisations du sol correspondant à des activités nuisantes ou incompatibles avec la vocation principale de la zone, notamment :

- Les établissements qui, par leur caractère, leur destination, leur nature, leur importance ou leur aspect, sont incompatibles avec la salubrité, la tranquillité, la sécurité ou la bonne tenue de la zone.
- L'extension des bâtiments agricoles existants.
- L'aménagement de parc d'attraction.
- Lorsqu'ils sont susceptibles de contenir plus de cinq unités, les dépôts de véhicules et les garages collectifs de caravanes ou de résidences mobiles de loisirs.
- L'ouverture et l'extension de carrières et de mines.
- Les exhaussements et affouillements des sols à l'exception de ceux liés à un permis de construire ou de ceux prévus à l'article Uh.2.
- Les dépôts permanents de matériaux, ferrailles, déchets non liés aux travaux de construction ou d'aménagements admis dans la zone.
- Le stationnement isolé de caravanes pendant plus de trois mois par an consécutif ou non sauf dans les bâtiments, remises et sur les terrains où est implantée la construction constituant la résidence de l'utilisateur.
- Les terrains de camping, de caravaning et les parcs résidentiels de loisirs.
- L'implantation d'habitations légères de loisirs groupées ou isolées.
- La construction de dépendances et annexes (abris de jardin, garages,...) avant la réalisation de la construction principale.
- Les abris de jardins détachés de la construction principale, de plus de 12 m² d'emprise au sol et de plus de 3 m de hauteur au faîtage.
- Les constructions annexes telles que clapiers, poulaillers, abris, remises, etc... réalisées avec des moyens de fortune.
- L'implantation d'éolienne, qu'elle soit soumise ou non à demande d'urbanisme.

2. En secteur AUi sont interdits :

- Les constructions à usage d'habitation autres que le cas visé à l'article AU.2,
- Les lotissements à usage d'habitations ;
- Les dépôts de ferrailles et de carcasses de véhicules ;
- Les constructions d'ateliers d'élevages agricoles ;
- Les terrains aménagés de camping et de caravanage ainsi que les parcs résidentiels de loisirs ;
- Le stationnement isolé ou groupé de caravanes et d'habitations légères de loisirs quelle qu'en soit la durée ;
- L'ouverture et l'extension de carrières et de mines ;
- L'aménagement de parc d'attraction.
- Les exhaussements et affouillements des sols à l'exception de ceux liés à une autorisation d'urbanisme ou de ceux prévus à l'article AU.2.

Article AU.2 : occupations et utilisations du sol soumises à des conditions particulières**1. Dispositions applicables aux zones 1AU et 2AU :**

Sont admis dans **l'ensemble de la zone AU (1AU et 2AU)** sous réserve qu'ils ne compromettent pas l'aménagement futur de la zone ou des secteurs en les rendant impropres ultérieurement à l'urbanisation ou en rendant celle-ci plus difficile :

- la construction ou l'extension d'équipements publics ou d'intérêt général,
- les modifications, les restaurations et les extensions d'importance limitée, des constructions existantes, ainsi que leurs annexes et dépendances sous réserve de leur compatibilité avec l'aménagement futur du secteur,
- les modifications, extensions ou reconstructions après sinistre des constructions existantes d'un type autorisé dans la zone ou non, dès lors qu'elles ont été régulièrement édifiées. Une telle possibilité ne saurait être admise pour des constructions qu'il n'est pas souhaitable de maintenir ou d'aménager en raison de leur incompatibilité avec l'affectation du secteur.

2. Dispositions applicables à la zone 1AU :

Dans cette zone, les autorisations d'occupation et d'utilisation du sol ne peuvent être autorisées que si elles ne compromettent pas l'aménagement ultérieur de la zone et si elles correspondent à une gestion économe de l'espace conformément aux articles L.110 et L.121.1 du Code l'Urbanisme.

Les autorisations d'occupations et d'utilisations du sol ne seront délivrées qu'à la condition que les équipements publics nécessaires à la viabilisation des terrains existent ou soient réalisés concomitamment à l'exécution des projets.

Dans le secteur 1AUhb, à vocation d'habitat et d'activités compatibles avec l'habitat, sont admis les modes d'occupations et d'utilisation du sol soumis à conditions particulières suivants :

- L'implantation, l'extension ou la transformation d'activités à nuisances ou de constructions les abritant sous la réserve que les travaux envisagés n'aient pas pour effet d'induire ou d'aggraver le danger ou les inconvénients que peut présenter leur exploitation et à condition que leur importance ne modifie pas le caractère de la zone.

- L'implantation de dépendances, sous réserve de leur bonne intégration au tissu bâti et de leur harmonie avec la construction principale.

Chaque zone 1AU ne peut être aménagée que par le biais d'une opération d'aménagement d'ensemble qui pourra se réaliser par tranche. Chaque tranche ne devra pas porter préjudice à l'urbanisation globale de la zone.

Dans le secteur 1AUi, à vocation d'activités industrielles, artisanales, commerciales ou de services, sont admis sous réserve de leur compatibilité avec la vocation principale de la zone :

- Les nouvelles constructions à usage artisanal, industriel, d'équipement collectif, d'entrepôt, de bureaux, services et de commerce,
- Les logements de fonction exclusivement destinés aux personnes dont la présence permanente est nécessaire pour assurer la direction, la surveillance ou le gardiennage des activités admises dans la zone. Ces constructions devront être réalisées simultanément ou après les constructions effectivement affectées aux activités, et devront être intégrées au bâtiment principal d'activité,
- Les équipements publics et d'intérêt collectif ainsi que les constructions et installations qui leur sont directement liées, notamment les équipements liés à l'exploitation et à la sécurité du réseau routier,
- La reconstruction ou l'aménagement après sinistre des constructions existantes. Une telle possibilité ne saurait être admise pour des constructions qu'il n'est pas souhaitable de maintenir ou d'aménager en raison de leur incompatibilité avec la vocation de la zone.

3. Dispositions applicables à la zone 2AU :

Les zones 2AU peuvent devenir constructibles après modification (ou révision) du PLU suivant la procédure réglementaire. A cette occasion, la vocation et le règlement applicable aux zones seront définis.

Dans ces zones, un schéma d'aménagement d'ensemble qui préfigure l'organisation urbaine future souhaitée est nécessaire préalablement à la délivrance d'autorisations d'occupation des sols.

Dans l'immédiat, seuls pourront être admis en zone 2AU, sous réserve qu'ils ne compromettent pas l'aménagement futur de la zone en la rendant impropre à l'urbanisation ou en rendant celle-ci plus

difficile :

- la construction ou l'extension d'équipement et ouvrages techniques d'intérêt général,
- la reconstruction ou l'aménagement après sinistre des constructions existantes, dès lors qu'elles ont été régulièrement édifiées. Une telle possibilité ne saurait être admise pour des constructions qu'il n'est pas souhaitable de maintenir ou d'aménager en raison de leur incompatibilité avec l'affectation du secteur.

De plus, l'ouverture de ces zones devra se faire dans le cadre des dispositions de l'article L.300-2 du Code de l'urbanisme.

SECTION 2 : CONDITIONS D'OCCUPATION DES SOLS

Article AU.3 : conditions de desserte par les voies publiques ou privées et d'accès aux voies ouvertes au public

1. Voirie

Les dimensions, formes et caractéristiques techniques des voies publiques et privées doivent être adaptées aux usages qu'elles supportent ou aux opérations qu'elles doivent desservir.

Les voies doivent présenter des caractéristiques permettant de satisfaire aux exigences de la sécurité des usagers, de la lutte contre l'incendie et de la protection civile.

- En zones 1 AUhb :

Elles doivent comporter une chaussée de 3,50 mètres de largeur au minimum, carrossable en tout temps.

- En zone 1 AUi :

Elles doivent comporter une chaussée de 5 mètres de largeur au minimum, carrossable en tout temps.

Toutefois, ces largeurs peuvent être réduites si les conditions techniques, urbanistiques et de sécurité le permettent (exemples : créneau de croisement, aire d'attente aménagée à une extrémité de la voie visible de l'autre...).

Les voies se terminant en impasse doivent être aménagées de manière à permettre aux véhicules de faire demi-tour.

2. Accès

Le permis de construire peut être subordonné à la réalisation d'aménagements particuliers si les accès présentent un risque pour la sécurité des usagers des voies publiques ou pour celle des personnes utilisant ces accès. Cette sécurité est appréciée compte tenu, notamment de la position des accès, de leur configuration ainsi que de la nature et de l'intensité du trafic.

Le nombre des accès sur les voies publiques peut être limité dans l'intérêt de la sécurité. En particulier lorsque le terrain est desservi par plusieurs voies, les constructions peuvent n'être autorisées que sous réserve que l'accès soit établi sur la voie où la gêne pour la circulation est la moindre.

Hors agglomération, en bordure des voies départementales, à défaut de possibilité de desserte par des voies secondaires, les zones ne seront desservies que par un accès unique sur les routes départementales (délibération du Conseil Général du 25 mai 1984).

Les accès et voies de desserte figurant au plan de zonage doivent être respectés (principe de conformité).

Les accès et voie de desserte figurant dans les orientations d'aménagement doivent être respectés mais sont indicatifs (principe de compatibilité).

Article AU.4 : conditions de desserte des terrains par les réseaux publics d'eau, d'électricité et d'assainissement ou conditions de réalisation d'un assainissement individuel

1. Adduction en eau potable

Toute construction ou installation nouvelle qui requiert une alimentation en eau doit être desservie par une conduite de distribution de caractéristiques suffisantes et raccordée au réseau collectif d'adduction d'eau sous pression.

2. Eaux pluviales

Toutes les opérations d'urbanisme et tous les aménagements devront se conformer aux dispositions déclinées par le zonage d'assainissement pluvial s'il existe.

Les eaux pluviales ne doivent, en aucun cas, être déversées dans le réseau d'eaux usées.

En l'absence de réseau ou en cas d'insuffisance, la délivrance de l'autorisation de construire ou du permis d'aménager peut être subordonnée à des aménagements rendus nécessaires pour assurer le libre écoulement des eaux pluviales ou pour limiter les débits. Ceux-ci sont à la charge exclusive du propriétaire du terrain.

Sauf raisons techniques contraires et autorisation expresse de l'autorité compétente, les eaux pluviales (toitures et aires imperméabilisées) seront évacuées directement sur le terrain d'assise de la construction ou sinon raccordées au réseau d'eaux pluviales s'il existe, et ne devront pas ruisseler sur le domaine public.

Si le propriétaire du réseau ou de l'exutoire où se rejettent les eaux pluviales du projet est la commune, l'autorisation accordée au titre du Code de l'Urbanisme vaudra autorisation de rejet. Et à ce titre, toute disposition concernant le rejet, la régulation et le débit de fuite, pourra être intégrée à l'arrêté autorisant l'aménagement ou la construction.

Le rejet des eaux pluviales provenant d'aires de stationnement imperméables de plus de dix emplacements est soumis à un prétraitement adapté (hydrocarbures, graisses, etc...).

Les aménagements visant à la limitation des débits évacués de la propriété (système de puisard) pourront être imposés.

Des dispositifs de récupération et de stockage des eaux pluviales sont à recommander, avec réutilisations appropriées (arrosage des espaces verts, eaux sanitaires, eaux de lavage, etc.).

Par ailleurs, à défaut de pouvoir garantir par un dispositif adéquat la protection contre les risques d'inondation par la nappe phréatique, l'implantation de locaux en sous-sol ou la construction sur toute ou partie de la parcelle peut être interdite.

3. Eaux usées

Les eaux usées doivent être évacuées par le réseau d'assainissement collectif s'il existe.

En l'attente de la desserte par le réseau collectif et dans les zones où le réseau collectif n'est pas prévu ne pourront être autorisées les constructions que dans la mesure où les eaux usées qui en sont issues pourront être épurées et éliminées par un dispositif d'assainissement individuel conforme et conçu en fonction des caractéristiques du terrain. Ce dispositif fera l'objet d'un contrôle par le Service Public d'Assainissement Non Collectif (SPANC) au titre de l'article 35 de la loi sur l'eau.

Les immeubles ou installations destinées à un autre usage que l'habitat, autorisés ou non dans la zone, doivent être dotés d'un dispositif de traitement des effluents autres que domestiques, adapté à l'importance et à la nature de l'activité et assurant une protection satisfaisante du milieu naturel au regard de la réglementation en vigueur.

4. Raccordements aux réseaux

Sur le domaine public et privé, les nouveaux raccordements seront réalisés en souterrain lorsque cela est techniquement possible et sous réserve d'obtention préalable d'une autorisation d'urbanisme.

5. Les systèmes de productions d'énergies renouvelables seront privilégiés : cuve de récupération des eaux de pluie, panneaux solaire, chauffage au bois, ... Ces systèmes doivent être, au maximum, intégrés aux volumes des constructions.

Article AU.5 : superficie minimale des terrains constructibles

L'autorisation de construire pourra être refusée ou subordonnée à des prescriptions particulières si la surface ou la configuration du terrain est de nature à compromettre la réalisation d'un assainissement individuel s'il s'avère nécessaire.

Article AU.6 : implantation des constructions par rapport aux voies et emprises publiques

1. Recul par rapport aux voies communales :

En dehors des marges de recul ou des alignements à respecter éventuellement prévus au plan, les constructions doivent être édifiées :

a) En secteur 1AUhb :

- à une distance comprise entre 0 et 10 mètres par rapport à l'alignement existant des voies ou places publiques ou à l'alignement futur.

b) En secteur 1AUi :

- à une distance minimum de 5 mètres par rapport à l'alignement existant des voies ou places ou à l'alignement futur.

2. Recul par rapport aux voies départementales :

Hors agglomération, le recul minimal des constructions est de :

- 25 mètres par rapport à l'axe de la RD 67 (route de seconde catégorie) ;
- 15 mètres par rapport à l'axe de la RD 28 (route de troisième catégorie).

Par ailleurs, les constructions nouvelles en bordure d'un chemin départemental hors agglomération devront avoir un recul minimum de 10 mètres par rapport à la limite d'emprise du domaine public départemental.

3. Ces reculs ne s'appliquent pas dans les cas d'adaptation, de changement de destination, de réfection ou d'extension de constructions existantes. Dans ce dernier cas, l'extension pourra être autorisée dans le prolongement de la construction existante (notion de continuité).

En secteur 1AUhb, en cas de terrain profond permettant l'implantation en arrière d'une deuxième habitation ou rangée d'habitations, ces règles ne concernent que la première habitation ou rangée d'habitations.

4. Il n'est pas fixé de règles spécifiques pour la réalisation :

- d'ouvrages techniques (transformateurs, supports de transport d'énergie ou de télécommunications, châteaux d'eau, écostations, abri de transport collectif, ...) nécessaires au fonctionnement des réseaux existants d'utilité publique ;
- et de certains ouvrages de caractère exceptionnel, tel que les églises, les monuments, les équipements techniques (silos, éoliennes), dans la mesure où ils ne sont pas interdits dans les articles 1 des différents règlements de zones. Leur édification doit être appréciée en fonction de leur apport à la vie sociale et de leur insertion dans l'environnement.

Article AU.7 : implantation des constructions par rapport aux limites séparatives

1. En secteur 1AUhb, les constructions peuvent être édifiées :

- en stricte limite parcellaire,
- ou avec un recul minimum de 3 mètres (de tout point du bâtiment, y compris les débords de toit).

Pour les constructions, telles que garages, abris de jardin... réalisées en annexes à la construction principale ou en dépendances, ainsi que pour des extensions de constructions existantes, une implantation entre 0 et 3 mètres est possible en cas de parcelle en angle, de talus, ou de haie existants.

2. En secteur 1AUi, le recul des bâtiments sur limites séparatives est de **5 mètres minimum**.

Afin d'isoler les établissements susceptibles d'engendrer des nuisances sensibles vis-à-vis des zones voisines réservées à l'urbanisation, des reculs plus importants pourront être imposés à l'intérieur de la zone AUi.

3. Il n'est pas fixé de règles spécifiques pour la réalisation :

- d'ouvrages techniques (transformateurs, supports de transport d'énergie ou de télécommunications, châteaux d'eau, écostations, abri de transport collectif, ...) nécessaires au fonctionnement des réseaux existants d'utilité publique ;
- et de certains ouvrages de caractère exceptionnel, tel que les églises, les monuments, les équipements techniques (silos, éoliennes), dans la mesure où ils ne sont pas interdits dans les articles 1 des différents règlements de zones. Leur édification doit être appréciée en fonction de leur apport à la vie sociale et de leur insertion dans l'environnement.

Article AU.8 : implantation des constructions les unes par rapport aux autres sur une même propriété ou plusieurs propriétés liées par un acte authentique

En zone 1AUhb, les bâtiments non contigus doivent être implantés de façon que les baies éclairant les pièces d'habitation ne soient masquées par aucune partie d'immeuble qui, à l'appui de ces baies, pris théoriquement à 1 m au-dessus du plancher, serait vue sous un angle de plus de 45° au-dessus du plan horizontal. Une distance d'au moins 4 m pourra être imposée entre deux bâtiments non contigus.

Article AU.9 : emprise au sol des constructions

1. Secteur 1AUhb : article non réglementé.

2. Secteur 1AUi : L'emprise au sol maximale de l'ensemble des constructions sur une même unité

foncière sera de **70%**.

Article AU.10 : hauteur maximale des constructions

1- En secteur 1AUhb : La hauteur maximale des constructions, calculée à partir du niveau moyen du terrain naturel, avant l'exécution des fouilles ou remblais, est fixée comme suit :

Secteur	Hauteur à l'égout*	Hauteur au faîte
1AUhb (habitations individuelles)	6 m	8 m
1AUhb (autres constructions)	9 m	12 m

*ou à l'acrotère en cas de toiture-terrasse

Pour une meilleure intégration de la construction dans son environnement bâti, une hauteur supérieure ou inférieure à celles fixées ci-dessus peut être autorisée ou imposée en vue d'harmoniser les hauteurs à l'égout ou au faîte avec celles des constructions voisines.

Pour les constructions et ouvrages de services publics et d'intérêt collectif (ex : salle polyvalente, équipements sportifs...), il n'est pas fixé de règle de hauteur.

La hauteur maximale des dépendances aux habitations ne devra pas dépasser :

hauteur maximale à l'égout des toitures*	hauteur maximale au faîtage
3,5 m	5 m

*ou à l'acrotère en cas de toiture-terrasse

2- En secteur 1AUi :

La hauteur maximale des constructions, mesurée à partir du niveau moyen de terrain naturel, avant exécution des fouilles ou remblais jusqu'au sommet du bâtiment, ouvrages techniques, cheminées et autres superstructures exclues, est fixée à **12 mètres au faîtage**. Pour les toits terrasse, la hauteur maximale est fixée à **8 mètres à l'acrotère**.

Il n'est pas fixé de hauteur maximale pour les ouvrages techniques tels que poteaux, pylônes, antennes, candélabres.

3- Les règles précédentes ne s'applique pas aux antennes, paratonnerres, cheminées, aux dispositifs de ventilation et aux constructions de caractère exceptionnel tel que église, châteaux d'eau, silos, relais hertzien, pylône...

Article AU.11 : aspect extérieur des constructions et aménagements de leurs abords - protection des éléments de paysage et du patrimoine naturel et urbain

1. Eléments du patrimoine paysagé

Au titre de la loi Paysage, sont soumis à déclaration préalable tous travaux ayant pour effet de détruire un élément du paysage identifié sur le document graphique en application du 7° de l'article L.123-1.

Pour l'ensemble de la zone, les haies, éléments végétaux isolés intéressants ou talus bocagers existants (notamment en limite séparative ou en bordure de voie) répertoriés sur le document graphique 'Patrimoine paysager' seront conservés et entretenus.

2. Généralités

Rappel de l'article R111-21 : « le projet peut être refusé ou n'être accepté que sous réserve de l'observation de prescriptions spéciales si les constructions, par leur situation, leur architecture, leurs dimensions ou l'aspect extérieur des bâtiments ou ouvrages à édifier ou à modifier, sont de nature à porter atteinte au caractère ou à l'intérêt des lieux avoisinants, aux sites, aux paysages naturels ou urbains ainsi qu'à la conservation des perspectives monumentales ».

1. L'implantation et le volume général des constructions ou ouvrages à modifier devront être traités en relation avec le site dans lequel ils s'inscrivent, qu'il soit naturel ou urbain.

2. Les couleurs des matériaux de parements (pierre, enduit, bardage) et des peintures extérieures devront s'harmoniser entre elles et ne pas porter atteinte au caractère ou à l'intérêt des lieux avoisinants.

3. Les constructions d'habitat individuel et de ses annexes faisant référence au passé devront tenir compte des constantes de l'habitat traditionnel local :

- simplicité des volumes : plan de base rectangulaire évitant les trop nombreux décrochements ;
- hiérarchie affirmée des volumes entre eux (volume principal et secondaire nettement différencié) ;
- toiture à deux pentes symétriques, principalement en ardoises naturelles, avec une pente proche des 45° (les croupes en toiture sont à proscrire) ;
- largeur maximum des pignons de 8 mètres ;
- faible débord de toiture (< 20 cm) ;
- souches de cheminées maçonnées ;
- fenêtres en rampant de toiture encastrées au niveau de l'ardoise et positionnées en fonction de la composition de la façade.

Toute architecture traditionnelle non locale est interdite.

4. Les architectures d'expression contemporaine ne sont pas soumises aux règles énoncées ci-dessus. On entend par architecture « d'expression contemporaine » toute architecture qui ne fait pas référence à l'architecture « traditionnelle » référencée ci-dessus et à toute autre architecture traditionnelle d'autres régions de France ou d'ailleurs dans le monde. Ces constructions ne doivent pas porter atteinte au caractère de la zone.

5. Tout mouvement de terre tendant à créer des buttes artificielles en assise des constructions est interdit. Les constructions devront s'intégrer à la topographie du site, notamment en cas de pente. Les rez-de-chaussée ne devront pas être surélevés de plus de 0.50 mètre par rapport à la cote moyenne du terrain naturel.

6. Les constructions annexes, telles que clapiers, poulaillers, abris, remises, etc,... réalisées avec des moyens de fortune sont interdites.

7. L'orientation des façades principales et des pièces à vivre au Sud ou Sud-Ouest est à privilégier afin de profiter d'un meilleur ensoleillement (construction bioclimatique), et fait faire des économies d'éclairage et de chauffage.

3. Clôtures

Les matériaux utilisés doivent être en harmonie avec l'environnement naturel ou urbain, l'utilisation des matériaux devra tenir compte de ceux des façades.

A- Pour la zone 1AUhb :

Les clôtures sur voies seront établies selon les façons suivantes :

Secteurs	Matériaux et hauteurs autorisés
1AUhb	<ul style="list-style-type: none"> - Murets enduits ou de moellons (hauteur maxi. : 0,80 m), pouvant être accompagnés d'une haie d'arbustes ou surmontés d'un dispositif à claire-voie (hauteur maxi. : 0,80 m) et devant s'harmoniser avec le caractère des lieux avoisinants. - Végétaux d'essences locales en mélange, pouvant être protégés par un grillage discret d'une hauteur maximale de 1,60 mètres (les arbustes seront plantés à au moins 50 cm de la limite parcellaire). - Talutages (hauteur maxi : 1,20 m) plantés ou les écrans végétaux constitués de la végétation préexistante et/ou d'espèces locales.

Clôtures sur limites séparatives :

Sont préconisées :

- les haies constituées de végétaux d'essences locales, pouvant être protégées par un grillage, d'une hauteur maximale de 1,80 m,
- les talus plantés. Les talus préexistants devront être conservés ; si ces derniers doivent être détruits pour travaux, ils devront être reconstruits.

Sinon, les clôtures, seront d'une hauteur maximale de 1,80 m et seront constituées :

- d'un mur enduit ou de moellons apparents, pouvant être surmonté d'un grillage,
- de claustras, ou de plaques PVC préfabriquées,
- de grillages avec végétation.

Feront l'objet d'interdiction pour les clôtures :

- les éléments décoratifs en béton moulé,
- les murs en briques d'aggloméré ciment non enduits,
- les plaques de béton préfabriquées, y compris à claire-voie,
- les grillages sans végétation,
- les claustras sur voirie,
- les matériaux de fortune (tôle ondulée, amiante ciment, etc...).

Pour les portails :

Ils devront être de conception simple, et s'harmoniser avec les clôtures et la construction.

B- Pour la zone 1AUi :

Les clôtures en limites de voirie et d'espaces publics ne sont pas obligatoires.

Les clôtures en limites de voirie et d'espaces publics ne sont pas obligatoires.

Clôtures sur voie

Au sein d'une même zone AUi, les clôtures éventuelles seront toutes de type identique, constituées de grillages à mailles rigides plastifiées de couleur neutre, d'une hauteur ne devant pas excéder 2 m, sauf nécessité impérative liée au caractère de l'établissement, montées sur poteaux métalliques de même couleur et de même hauteur. Ces clôtures seront doublées d'une haie vive constituée d'arbustes en mélange.

Clôtures en limites séparatives

Elles seront constituées :

- de haies vives composées d'arbustes en mélange, éventuellement doublées d'un grillage de couleur neutre, monté sur poteaux métalliques de même couleur et de même hauteur,
- d'un mur maçonné enduit.

Elles seront d'une hauteur ne devant pas excéder 2 m, sauf nécessité impérative liée au caractère de l'établissement.

Les clôtures différentes, notamment en plaques de béton préfabriquées ainsi qu'en parpaings non enduits, sont interdites.

Pour les portails :

Ils devront être de conception simple, et s'harmoniser avec les clôtures.

Article AU.12 : obligations imposées aux constructeurs en matière de réalisation d'aires de stationnement

Les aires de stationnement des véhicules automobiles doivent correspondre aux besoins des constructions ou installations à édifier ou à modifier et à leur fréquentation. Les aires de stationnement doivent être réalisées en dehors des voies publiques sur le terrain de l'opération ou à proximité. Elles ne devront pas apporter de gêne à la circulation générale.

L'annexe 1 du présent règlement donne les règles indicatives généralement applicables en la matière.

En cas d'impossibilité technique, urbanistique ou architecturale d'aménager sur le terrain de l'opération le nombre d'emplacements nécessaires au stationnement, le pétitionnaire devra :

- soit les réaliser sur tout autre terrain dans son environnement immédiat,
- soit justifier d'une concession de longue durée dans un parc de stationnement public ou de l'acquisition de places dans un parc privé

Les principes de stationnement figurant éventuellement au plan de zonage doivent être respectés (principe de conformité).

Les principes de stationnement figurant éventuellement dans les orientations d'aménagement doivent être respectés mais sont indicatifs (principe de compatibilité).

Article AU.13 : obligations imposées aux constructeurs en matière de réalisation d'espaces libres, aires de jeux et de loisirs et de plantations

1- Les espaces boisés classés figurant au plan sont soumis aux dispositions des articles L.130-1 et suivants du Code de l'Urbanisme.

Les surfaces libres de toute construction ainsi que les aires de stationnement seront aménagées et entretenues de façon à garantir le bon aspect des lieux.

Les installations indispensables susceptibles de nuire à l'aspect des lieux telles que réservoirs, citernes, remises, etc, devront faire l'objet d'une intégration paysagère.

Le remplacement des éléments naturels éventuellement détruits par des plantations en nombre et qualité équivalente pourra être exigée. Il en sera de même des talus plantés existants.

Les principes d'espace public / d'espace libre figurant éventuellement au plan de zonage doivent être respectés (principe de conformité).

Les principes d'espace public / d'espace libre figurant éventuellement dans les orientations d'aménagement doivent être respectés mais sont indicatifs (principe de compatibilité).

2- **De plus, en zone 1AUi**, les aires de stationnement et les surfaces non circulées et libres de toute

construction seront aménagées et entretenues de façon à garantir le bon aspect des lieux.

Un minimum de 15% de la superficie totale de la parcelle ou ensemble de parcelles intéressées par l'opération **sera traité en espaces verts.**

La **plantation au minimum d'un arbre de haute tige**, d'essence locale, est **imposée pour 5 places** de stationnement.

La conservation des plantations existantes ou le remplacement par des plantations en nombre ou qualité équivalente pourra être exigé. Il en va de même des talus plantés.

Les installations indispensables susceptibles de nuire à l'aspect des lieux telles que réservoirs, citernes, etc, devront faire l'objet de mesures d'intégration paysagère (ex : haie d'essences locales en mélange, ...).

SECTION 3 : POSSIBILITÉS MAXIMALES D'OCCUPATION DU SOL

Article AU.14 : coefficient d'occupation des sols (COS)

Non réglementé.

TITRE IV : DISPOSITIONS APPLICABLES AUX ZONES AGRICOLES

RÈGLEMENT APPLICABLE À LA ZONE A

La zone A est constituée par les secteurs de la commune, équipés ou non, à protéger en raison du potentiel agronomique, biologique ou économique des terres agricoles.

Elle est destinée à la préservation et au développement des activités agricoles, aux constructions, installations et équipements nécessaires à ces activités.

Elle peut accueillir également les constructions et installations nécessaires aux services publics ou d'intérêt collectif.

Rappels

La démolition de tout ou partie d'un bâtiment, à quelque usage qu'il soit affecté est, en préalable soumise à permis de démolir dans les secteurs visés à l'article R421-28 du Code de l'Urbanisme, notamment pour les constructions protégées au titre de la loi Paysage délimités au plan conformément à la légende.

Les coupes et abattages d'arbres sont soumis à autorisation dans les espaces boisés classés figurant comme tels aux documents graphiques du présent PLU (sauf dans les cas de dispense de cette demande d'autorisation fixés par l'article L.130-1 du code de l'urbanisme).

SECTION 1 : NATURE DE L'OCCUPATION ET DE L'UTILISATION DU SOL

Article A.1 : occupations et utilisations du sol interdites

1. Sont interdits, à l'exclusion des cas expressément prévus à l'article A.2 :

- toute construction ou installation, non liée et non nécessaire à l'exploitation agricole ou du sous-sol,
- toute construction ou installation, non nécessaire à un service public ou d'intérêt collectif,
- l'implantation d'installations classées ou d'activités ainsi que l'édification de constructions destinées à les abriter, autres que celles directement liées au caractère de la zone,
- les éoliennes soumises à autorisation d'urbanisme,
- la création ou l'extension de dépôts de ferrailles et de carcasses de voitures,
- L'aménagement de parc d'attraction,
- Le stationnement isolé de caravanes pendant plus de trois mois par an, consécutif ou non, visé à l'article R.443-4 du Code de l'Urbanisme, sauf dans les bâtiments régulièrement aménagés à cet effet ou affecté au garage collectif de caravanes ainsi que sur les terrains où est implantée la construction constituant la résidence de l'utilisateur.
- Les terrains de camping (à l'exception des cas mentionnés à l'article A.2.), de caravaning et les parcs résidentiels de loisirs et l'implantation d'habitations légères de loisirs groupées ou isolées.
- En dehors des espaces urbanisés, **les constructions ou installations sont également interdites sur une bande littorale de cent mètres à compter de la limite haute du rivage** ou des plus hautes eaux pour les plans d'eau intérieurs désignés à l'article 2 de la loi n°86-2 du 3 janvier 1986 précitée. Cette interdiction ne s'applique pas aux constructions ou installations nécessaires à des services publics ou à des activités économiques exigeant la proximité immédiate de l'eau. Leur réalisation est toutefois soumise à enquête publique suivant les modalités de la loi n° 83-630 du 12 juillet 1983 relative à la démocratisation des enquêtes publiques et à la protection de l'environnement.

Article A.2 : occupations et utilisations du sol soumises à des conditions particulières

1. **Constructions et installations liées et nécessaires aux activités agricoles, aquacoles, extractives ainsi que les constructions et installations nécessaires aux services publics ou d'intérêt collectif :**

- les constructions à usage de **logement de fonction**. On entend par « **logement de fonction** » des constructions à usage d'habitation, d'annexe et de dépendances destinées au logement des

personnes dont la présence permanente est nécessaire, compte tenu de la nature, de l'importance ou de l'organisation de l'exploitation.

Elles seront autorisées à condition qu'elles soient édifiées en continuité de l'un des bâtiments composant le corps de l'exploitation, ou à proximité immédiate d'un ensemble bâti (Nr, Nh).

Le nombre de logements de fonction par exploitation devra être justifié par le demandeur, en lien avec le bon fonctionnement de l'exploitation agricole.

- les extensions limitées des constructions à usage de logements de fonction, de leurs annexes et dépendances,
- les installations et changements de destination de bâtiments existants nécessaires à des fins de diversification des activités d'une exploitation agricole, sous réserve que ces activités de diversification (camping à la ferme, aires naturelles de camping, gîtes ruraux, chambres d'hôtes...) restent accessoires par rapport aux activités agricoles de l'exploitation, qu'elles respectent les règles de réciprocité rappelées à l'article L.111-3 du Code Rural, qu'elles ne favorisent pas la dispersion de l'urbanisation et que les aménagements liés et nécessaires à ces activités de diversification soient intégrés à leur environnement.
- les constructions destinées au logement des récoltes, des animaux et du matériel agricole, y compris les constructions nécessaires aux productions maraîchères, horticoles, aquacoles et florales bénéficiant d'une bonne intégration paysagère ;
- A l'exclusion de toute forme d'hébergement et à condition qu'ils soient en harmonie avec le site, **les abris pour animaux non directement liés à une exploitation agricole**, sous réserve qu'ils ne créent pas plus de **20 mètres carrés** de surface de plancher et soient de 2,5 mètres de hauteur maximum ;
- les travaux d'affouillement et d'exhaussement nécessaires à la constitution de réserves d'eau à usage agricole, sous réserve qu'ils ne modifient pas fondamentalement le régime des eaux de surface ;
- L'ouverture et l'extension de carrières et de mines ainsi que les installations annexes nécessaires et directement liées aux besoins des chantiers de mines et des exploitations de carrières ;
- Les constructions et installations nécessaires aux activités équestres, compatibles avec la vocation de la zone (box, hangar, sellerie, local pour accueil et sanitaires intégré ou composé à l'un des bâtiments de l'exploitation), à l'exclusion de toute autre structure d'hébergement ;
- L'implantation d'installations de production d'énergie renouvelable et les installations et équipements nécessaires à leur exploitation sous réserve de leurs réglementations spécifiques.

2. Peut également être autorisé :

Les possibilités, décrites ci-après, ne sauraient être admises dans le cas de constructions qu'il n'est pas souhaitable de maintenir en raison de leur situation, de leur nature ou de leur état de dégradation et des contraintes nouvelles qu'elles apporteraient aux activités principales de la zone.

- En raison de leur intérêt architectural ou patrimonial et sous réserve du respect des règles de réciprocité rappelées à l'article L.111-3 du Code Rural, le changement de destination des bâtiments agricoles, qui ne sont plus ni affectés ni nécessaires à l'agriculture, spécifiquement désignés aux documents graphiques par une étoile (article L.123-3-1 du Code de l'Urbanisme) ;
- La reconstruction dans un volume identique d'un bâtiment après sinistre sous réserve que la construction d'origine ait été édiflée régulièrement, qu'il n'y ait pas de changement de destination et que la demande de reconstruction intervienne dans les cinq ans (5 ans) suivant le sinistre.

SECTION 2 : CONDITIONS D'OCCUPATION DES SOLS

Article A.3 : conditions de desserte par les voies publiques ou privées et d'accès aux voies ouvertes au public

Pour être constructible, un terrain doit avoir accès à une voie publique ou privée, soit directement, soit par l'intermédiaire d'un passage aménagé sur fonds voisins ou éventuellement obtenu par application de l'article 682 du Code Civil.

Les caractéristiques des accès doivent répondre à l'importance et la destination de l'immeuble ou de l'ensemble d'immeubles à desservir, notamment pour la commodité de la circulation des véhicules de lutte contre l'incendie.

Les voies se terminant en impasse doivent être aménagées de telle sorte que les véhicules puissent faire demi-tour.

Le permis de construire peut être subordonné à la réalisation d'aménagements particuliers si les accès présentent un risque pour la sécurité des usagers des voies publiques ou pour celle des personnes utilisant ces accès. Cette sécurité est appréciée compte tenu, notamment de la position des accès, de leur configuration ainsi que de la nature et de l'intensité du trafic.

Le nombre des accès sur les voies publiques peut être limité dans l'intérêt de la sécurité. En particulier lorsque le terrain est desservi par plusieurs voies, les constructions peuvent n'être autorisées que sous réserve que l'accès soit établi sur la voie où la gêne pour la circulation est la moindre.

Article A.4 : conditions de desserte des terrains par les réseaux publics d'eau, d'électricité et d'assainissement ou conditions de réalisation d'un assainissement individuel

1. Adduction en eau potable

Toute construction ou installation nouvelle susceptible de requérir une alimentation en eau potable doit être desservie par un réseau de distribution d'eau potable conforme aux dispositions du règlement

sanitaire départemental.

2. Eaux pluviales

Toutes les opérations d'urbanisme et tous les aménagements devront se conformer aux dispositions déclinées par le zonage d'assainissement pluvial s'il existe.

Les eaux pluviales ne doivent, en aucun cas, être déversées dans le réseau d'eaux usées.

En l'absence de réseau ou en cas d'insuffisance, la délivrance de l'autorisation de construire ou du permis d'aménager peut être subordonnée à des aménagements rendus nécessaires pour assurer le libre écoulement des eaux pluviales ou pour limiter les débits. Ceux-ci sont à la charge exclusive du propriétaire du terrain.

Sauf raisons techniques contraires et autorisation expresse de l'autorité compétente, les eaux pluviales (toitures et aires imperméabilisées) seront évacuées directement sur le terrain d'assise de la construction ou sinon raccordées au réseau d'eaux pluviales s'il existe, et ne devront pas ruisseler sur le domaine public.

Si le propriétaire du réseau ou de l'exutoire où se rejettent les eaux pluviales du projet est la commune, l'autorisation accordée au titre du Code de l'Urbanisme vaudra autorisation de rejet. Et à ce titre, toute disposition concernant le rejet, la régulation et le débit de fuite, pourra être intégrée à l'arrêté autorisant l'aménagement ou la construction.

Le rejet des eaux pluviales provenant d'aires de stationnement imperméables de plus de dix emplacements est soumis à un prétraitement adapté (hydrocarbures, graisses, etc...).

Les aménagements visant à la limitation des débits évacués de la propriété (système de puisard) pourront être imposés.

Des dispositifs de récupération et de stockage des eaux pluviales sont à recommander, avec réutilisations appropriées (arrosage des espaces verts, eaux sanitaires, eaux de lavage, etc.).

En cas de risque d'inondation par les eaux de ruissellement, l'implantation de locaux en sous-sol accessibles par l'extérieur situés trop bas par rapport à la cote du réseau d'eaux pluviales peut être interdite si aucun dispositif d'évacuation ne peut être assuré.

Par ailleurs, à défaut de pouvoir garantir par un dispositif adéquat la protection contre les risques d'inondation par la nappe phréatique, l'implantation de locaux en sous-sol ou la construction sur toute ou partie de la parcelle peut être interdite.

3. Eaux usées

Ne pourront être autorisées les constructions que dans la mesure où les eaux usées qui en sont issues pourront être épurées et éliminées par un dispositif d'assainissement individuel conforme et conçu en fonction des caractéristiques du terrain. Ce dispositif fera l'objet d'un contrôle par le Service Public

d'Assainissement Non Collectif (SPANC) au titre de l'article 35 de la loi sur l'eau.

Les immeubles ou installations destinées à un autre usage que l'habitat, autorisés ou non dans la zone, doivent être dotés d'un dispositif de traitement des effluents autres que domestiques, adapté à l'importance et à la nature de l'activité et assurant une protection satisfaisante du milieu naturel au regard de la réglementation en vigueur.

4. Raccordements aux réseaux

Sont interdits tous travaux de branchement à un réseau d'eau potable, d'électricité basse tension, d'évacuation des eaux usées ou pluviales, non destinés à desservir une construction ou installation soit autorisée, soit existante et ayant été soumise à autorisation préalable.

Cependant, il pourra être autorisé, à proximité immédiate du réseau, un branchement d'eau potable pour les usages spécifiques des exploitations agricoles et maraîchères, à l'exclusion de tout autre utilisation.

Sur le domaine public et privé, les nouveaux raccordements seront réalisés en souterrain lorsque cela est techniquement possible et sous réserve d'obtention préalable d'une autorisation d'urbanisme.

5. Les systèmes de productions d'énergies renouvelables seront privilégiés : cuve de récupération des eaux de pluie, panneaux solaire, chauffage au bois, ... Ces systèmes doivent être, au maximum, intégrés aux volumes des constructions.

Article A.5 : superficie minimale des terrains constructibles

Non réglementé.

Article A.6 : implantation des constructions par rapport aux voies et emprises publiques

1. Recul par rapport aux voies communales ou privées :

Le recul minimum des constructions nouvelles par rapport à l'alignement existant des voies ou places publiques ou à l'alignement futur est de 5 mètres.

Ce recul ne s'applique pas dans les cas d'adaptation, de changement de destination, de réfection ou d'extension de constructions existantes. Dans ce dernier cas, l'extension pourra être autorisée dans le prolongement de la construction existante (notion de continuité).

2. Recul par rapport aux voies départementales :

Hors agglomération, le recul minimal des constructions est de :

- **25 mètres par rapport à l'axe de la RD 67** (route de seconde catégorie) ;
- **15 mètres par rapport à l'axe de la RD 28** (route de troisième catégorie).

Ce recul ne s'applique pas dans les cas d'adaptation, de changement de destination, de réfection ou d'extension de constructions existantes. Dans ce dernier cas, l'extension pourra être autorisée dans le prolongement de la construction existante (notion de continuité).

Par ailleurs, les constructions nouvelles en bordure d'un chemin départemental hors agglomération devront avoir un recul minimum de 10 mètres par rapport à la limite d'emprise du domaine public départemental.

3. Il n'est pas fixé de règles spécifiques pour la réalisation :

- d'ouvrages techniques (transformateurs, supports de transport d'énergie ou de télécommunications, châteaux d'eau, écostations, abri de transport collectif, ...) nécessaires au fonctionnement des réseaux existants d'utilité publique ;
- et de certains ouvrages de caractère exceptionnel, tel que les églises, les monuments, les équipements techniques (silos, éoliennes), dans la mesure où ils ne sont pas interdits dans les articles 1 des différents règlements de zones. Leur édification doit être appréciée en fonction de leur apport à la vie sociale et de leur insertion dans l'environnement.

Article A.7 : implantation des constructions par rapport aux limites séparatives

1. Les constructions devront être implantées :

- en stricte limite parcellaire,
- ou avec un recul minimum de 3 mètres (de tout point du bâtiment, y compris les débords de toit).

Pour les constructions, telles que garages, abris de jardin... réalisées en annexes au logement de fonction, ou en dépendances, ainsi que pour des extensions de logements de fonction existants, une implantation entre 0 et 3 mètres est possible en cas de parcelle en angle ou de talus ou haie existants.

2. Il n'est pas fixé de règles spécifiques pour la réalisation :

- d'ouvrages techniques (transformateurs, supports de transport d'énergie ou de télécommunications, châteaux d'eau, écostations, abri de transport collectif, ...) nécessaires au fonctionnement des réseaux existants d'utilité publique ;
- et de certains ouvrages de caractère exceptionnel, tel que les monuments, les équipements techniques (silos), dans la mesure où ils ne sont pas interdits dans les articles 1 des différents règlements de zones. Leur édification doit être appréciée en fonction de leur apport à la vie sociale et de leur insertion dans l'environnement.

3. Les constructions abritant une installation classée doivent respecter les marges d'isolement prévues par la réglementation qui les concerne par rapport aux limites des zones d'habitations futures ou existantes du bourg.

Article A.8 : implantation des constructions les unes par rapport aux autres sur une même propriété ou plusieurs propriétés liées par un acte authentique

Les bâtiments situés sur un terrain appartenant au même propriétaire doivent être implantés de telle manière que les baies éclairant les pièces principales ne soient masquées par aucune partie d'immeuble qui, à l'appui de ces baies, pris théoriquement à 1 m au-dessus du plancher, serait vue sous un angle de plus de 45° au-dessus du plan horizontal.

Toutefois, pour la façade la moins ensoleillée, cet angle peut être porté à 60°, à condition que la moitié au plus des pièces principales prenne jour sur cette façade.

Une distance d'au moins 4 mètres peut être imposée entre deux bâtiments non contigus.

Article A.9 : emprise au sol des constructions

Non réglementé.

Article A.10 : hauteur maximale des constructions

Logements de fonction :

La hauteur maximale des logements de fonction ne peut excéder :

Hauteur à l'égout*	Hauteur au faîte
6 mètres	8 mètres

* ou à l'acrotère en cas de toiture terrasse.

Les reconstructions, rénovations et extensions de bâtiments préexistants pourront respecter les hauteurs et volumes des anciens édifices.

Dépendances aux logements de fonction :

Les dépendances (toiture à pan(s) incliné(s)) ne devront pas dépasser une hauteur maximale de :

Hauteur à l'égout*	Hauteur au faîte
3,5 mètres	5 mètres

* ou à l'acrotère en cas de toiture terrasse.

Article A.11 : aspect extérieur des constructions et aménagements de leurs abords - protection des éléments de paysage et du patrimoine naturel et urbain

1. Eléments du patrimoine paysagé

Au titre de la loi Paysage, sont soumis à déclaration préalable tous travaux ayant pour effet de détruire un élément du paysage identifié sur le document graphique en application du 7° de l'article L.123-1.

Pour l'ensemble de la zone, les haies, éléments végétaux isolés intéressants ou talus bocagers existants (notamment en limite séparative ou en bordure de voie) répertoriés sur le document graphique 'Patrimoine paysager' seront conservés et entretenus.

2. Généralités

Rappel de l'article R111-21 : « le projet peut être refusé ou n'être accepté que sous réserve de l'observation de prescriptions spéciales si les constructions, par leur situation, leur architecture, leurs dimensions ou l'aspect extérieur des bâtiments ou ouvrages à édifier ou à modifier, sont de nature à porter atteinte au caractère ou à l'intérêt des lieux avoisinants, aux sites, aux paysages naturels ou urbains ainsi qu'à la conservation des perspectives monumentales ».

a. L'implantation et le volume général des constructions ou ouvrages à modifier devront être traités en relation avec le site dans lequel ils s'inscrivent, qu'il soit naturel ou urbain.

b. Les couleurs des matériaux de parements (pierre, enduit, bardage) et des peintures extérieures devront s'harmoniser entre elles et ne pas porter atteinte au caractère ou à l'intérêt des lieux avoisinants.

c. Les constructions d'habitat individuel et de ses annexes faisant référence au passé devront tenir compte des constantes de l'habitat traditionnel local :

- simplicité des volumes : plan de base rectangulaire évitant les trop nombreux décrochements;
- hiérarchie affirmée des volumes entre eux (volume principal et secondaire nettement différencié)
- toiture à deux pentes symétriques, principalement en ardoises naturelles, avec une pente proche des 45° (les croupes en toiture sont à proscrire) ;
- largeur maximum des pignons de 8 mètres ;
- faible débord de toiture (< 20 cm) ;
- souches de cheminées maçonnées ;
- fenêtres en rampant de toiture encastrées au niveau de l'ardoise et positionnées en fonction de la composition de la façade.

Toute architecture traditionnelle non locale est interdite.

d. Les architectures d'expression contemporaine ne sont pas soumises aux règles énoncées ci-dessus. On entend par architecture « d'expression contemporaine » toute architecture qui ne fait pas référence à l'architecture « traditionnelle » référencée ci-dessus et à toute autre architecture traditionnelle d'autres régions de France ou d'ailleurs dans le monde. Ces constructions ne doivent pas porter atteinte au caractère de la zone.

e. Tout mouvement de terre tendant à créer des buttes artificielles en assise des constructions est interdit. Les constructions devront s'intégrer à la topographie du site, notamment en cas de pente. Les rez-de-chaussée ne devront pas être surélevés de plus de 0.50 mètre du terrain naturel.

f. Les constructions annexes, telles que clapiers, poulaillers, abris, remises, etc,... réalisées avec des moyens de fortune sont interdites.

3. Clôtures des maisons d'habitation des agriculteurs / logements de fonction :

Règle générale

Il sera préféré, de façon générale, le maintien de haies naturelles et de talus lorsqu'ils existent. Ces éléments seront maintenus de façon impérative si ils ont été répertoriés au document graphique comme "élément à préserver au titre de la loi paysage".

Les matériaux utilisés doivent être en harmonie avec l'environnement naturel ou urbain. L'utilisation des matériaux devra tenir compte de ceux des façades.

Les clôtures sur voies seront établies selon les façons suivantes :

- Murets enduits ou de moellons (hauteur maxi. : 0,80 m), pouvant être accompagnés d'une haie d'arbustes ou surmontés d'un dispositif à claire-voie (hauteur maxi. : 0,80 m) et devant s'harmoniser avec le caractère des lieux avoisinants.
- Végétaux d'essences locales en mélange, pouvant être protégés par un grillage discret d'une hauteur maximale de 1,60 mètres (les arbustes seront plantés à au moins 50 cm de la limite parcellaire).
- Talutages (hauteur maxi : 1,20 m) plantés ou les écrans végétaux constitués de la végétation préexistante et/ou d'espèces locales.

Clôtures sur limites séparatives :

Sont préconisées :

- les haies constituées de végétaux d'essences locales, pouvant être protégées par un grillage, d'une hauteur maximale de 1,80 m,
- les talus plantés. Les talus préexistants devront être conservés. Si ces derniers doivent être détruits pour travaux, ils devront être reconstruits.

Sinon, les clôtures seront d'une hauteur maximale de 1,80 m et constituées :

- d'un mur enduit des 2 côtés ou de moellons apparents, pouvant être surmonté d'un grillage,
- de plaques de bois ou claustras.

Feront l'objet d'interdiction pour les clôtures :

- les éléments décoratifs en béton moulé,
- les murs en briques d'aggloméré ciment non enduits,
- les plaques de béton préfabriquées, y compris à claire-voie,
- les grillages sans végétation,
- les claustras sur voirie,
- les matériaux de fortune (tôle ondulée, amiante ciment, etc...).

Article A.12 : obligations imposées aux constructeurs en matière de réalisation d'aires de stationnement

Les aires de stationnement des véhicules automobiles doivent correspondre aux besoins des constructions ou installations à édifier ou à modifier (admissibles dans la zone) et à leur fréquentation, sous

réserve que leur localisation ne dénature pas le caractère des lieux et est rendue indispensable par des nécessités techniques. Les aires de stationnement doivent être réalisées en dehors des voies publiques et ne devront pas apporter de gêne à la circulation générale.

Article A.13 : obligations imposées aux constructeurs en matière de réalisation d'espaces libres, aires de jeux et de loisirs et de plantations

La conservation des talus, notamment ceux en limite séparative ou en bordure de voie est préconisée. Sont admis les arasements nécessaires à l'accès au terrain et aux biseaux de visibilité.

Les installations indispensables susceptibles de nuire à l'aspect des lieux telles que réservoirs, citernes, abris de jardin, remises... devront faire l'objet de mesure d'intégration paysagère (ex : écran de plantations en mélange).

Les bâtiments agricoles, notamment les bâtiments d'élevage hors-sol, devront faire l'objet de mesure d'intégration paysagère. Le maintien de la végétation existante pourra être exigée.

SECTION 3 : POSSIBILITÉS MAXIMALES D'OCCUPATION DU SOL

Article A.14 : coefficient d'occupation des sols (COS)

Non réglementé.

TITRE V : DISPOSITIONS APPLICABLES AUX ZONES NATURELLES

- Chapitre I – règlement applicable à la zone N (Ne, NL, Nk, Nm, Nmo, Np, Ns et Nzh)
- Chapitre II – règlement applicable aux zones Nh et Nr

RÈGLEMENT APPLICABLE A LA ZONE N

La zone N constitue les secteurs de la commune, équipés ou non, à protéger en raison soit de la qualité de sites, des milieux naturels, des paysages et de leur intérêt, notamment du point de vue esthétique, historique ou écologique, soit de la présence d'une exploitation forestière, soit de leur caractère d'espace naturel.

La zone N couvre les sites les plus sensibles de la commune et est destinée à demeurer à dominante naturelle et non constructible.

Elle comprend les secteurs particuliers :

- **Ne** destiné aux équipements d'épuration des eaux usées,
- **NL**, destiné aux équipements publics culturels, lieu de vie et d'animation,
- **Nk**, délimitant une zone réservée à la pratique des sports mécaniques,
- **Nmo**, délimitant une zone de mouillages,
- **Np**, délimitant les périmètres de captage d'eau potable et les installations qui y sont liées,
- **Ns**, délimitant les espaces et milieux littoraux à préserver en application de l'article L.146-6 du Code de l'Urbanisme ('espaces remarquables'). Il est à noter que la partie maritime du zonage Ns est dénommée « Nsm » afin de faciliter le calcul des surfaces de zones terrestres.
- **Nzh**, correspondant à des zones naturelles humides à préserver,
- **Nh**, concernant les habitations diffuses en zone agricole dès lors que ces habitations sont situées à moins de 100 mètres d'un bâtiment agricole classé. L'adaptation, la réfection, l'extension mesurée sont admises sans changement de destination des bâtiments, sans création de nouveaux logements et sous réserve de ne pas nuire à l'activité agricole,
- **Nr**, concernant les habitations éparses en zone agricole. Elles sont ainsi extraites de la zone agricole. Leur évolution est admise sans autoriser de nouvelles constructions à usage d'habitation. Etant en dehors des marges de recul des bâtiments agricoles classés, le changement de destination est autorisé sans créer de contraintes supplémentaires vis-à-vis de l'activité agricole.

Afin de faciliter la prise de connaissance des règles d'urbanisme, un chapitre spécifique a été rédigé pour les secteurs **Nh** et **Nr** (voir chapitre II).

CHAPITRE I - RÉGLEMENT APPLICABLE AUX ZONES N, NL, Ne, Nk, Nmo, Np, Ns, ET Nzh

Rappels

La démolition de tout ou partie d'un bâtiment, à quelque usage qu'il soit affecté est, en préalable soumise à permis de démolir dans les secteurs visés à l'article R421-28 du Code de l'Urbanisme, notamment pour les constructions protégées au titre de la loi Paysage délimités au plan conformément à la légende.

Les coupes et abattages d'arbres sont soumis à autorisation dans les espaces boisés classés figurant comme tels aux documents graphiques du présent PLU (sauf dans les cas de dispense de cette demande d'autorisation fixés par l'article L.130-1 du code de l'urbanisme).

La restauration d'un bâtiment dont il reste l'essentiel des murs porteurs peut être autorisée dès lors que son intérêt architectural ou patrimonial en justifie le maintien et sous réserve de respecter les principales caractéristiques de ce bâtiment.

SECTION 1 : NATURE DE L'OCCUPATION ET DE L'UTILISATION DU SOL

Article N.1 : occupations et utilisations du sol interdites

1. Sont interdits en secteur N :

- Toute construction à usage d'habitation ou non, même ne comportant pas de fondations, tout lotissement, toutes installations ou travaux divers, tout aménagement autres que ceux visés à l'article N2,
- Les installations classées à l'exception de celles liées aux modes d'occupations et d'utilisations du sol admis dans la zone.
- Le stationnement isolé des caravanes pendant plus de trois mois par an, consécutif ou non, visé à l'article R.421-23 d du Code de l'Urbanisme excepté :
 - dans les bâtiments régulièrement aménagés à cet effet ou affecté au garage collectif de caravanes,
 - dans les bâtiments, remises et sur les terrains où est implantée la construction constituant la résidence de l'utilisateur.
- Les aires naturelles de camping, les terrains de camping et de caravaning aménagés, les parcs résidentiels de loisirs et l'implantation d'habitations légères de loisirs groupées ou isolées,
- L'ouverture et l'extension de carrières et mines,
- Les parcs d'attraction et les aires de jeux et de sports,
- la création de dépôts de ferrailles et de carcasses de voitures,
- L'implantation d'éolienne soumise ou non à autorisation,
- Les aires de stationnement ouvertes au public et les dépôts de véhicules, lorsqu'ils sont susceptibles de contenir au moins dix unités,

- Les comblements, affouillements et exhaussements du sol, à moins qu'ils ne soient nécessaires à l'exécution d'une autorisation d'urbanisme liée à une construction permise dans la zone, ou prévus à l'article N.2.

2. Sont en outre interdites pour tous les secteurs de la zone N, sur une bande littorale de 100 m à compter de la limite haute du rivage, les installations, constructions et extensions de constructions existantes, sauf celles nécessaires à des services publics ou à des activités économiques exigeant la proximité immédiate de l'eau autorisées par ailleurs à l'article N.2. Leur réalisation est toutefois soumise à enquête publique suivant les modalités de la loi n°83-630 du 12 juillet 1983 relative à la démocratisation des enquêtes publiques et à la protection de l'environnement.

3. Sont interdits en secteur Ne, tout mode d'occupation ou d'utilisation du sol qui ne soit pas en rapport avec l'épuration des eaux usées.

4. Sont interdits en secteur NL, tout mode d'occupation ou d'utilisation du sol qui ne soit pas en rapport avec la vocation d'équipement public culturel, lieu de vie et d'animation.

5. Sont interdits en secteur Nk, toute installation et construction constitutive d'urbanisation, à l'exception de l'extension limitée des constructions existantes.

6. Sont interdits en secteur Nmo, tout mode d'occupation ou d'utilisation du sol sur le Domaine Public Maritime et en particulier les constructions, à l'exception de ceux admis à l'article N.2.

7. Sont interdits en secteur Np, es occupations et utilisations du sol susceptibles de nuire à la ressource en eau potable et notamment celles indiquées dans les arrêtés préfectoraux instituant les périmètres de protection réglementaire des captages d'eau.

8. En secteur Ns sont interdits toutes constructions ou installations et tous travaux divers à l'exception des cas expressément prévus à l'article N.2.

9. Sont interdits en secteur Nzh :

- Toute construction, installation ou extension de construction existante.
- Tous travaux publics ou privés susceptibles de porter atteinte à l'intégrité de la zone humide, (sauf s'ils répondent strictement aux aménagements autorisés à l'article N.2), notamment :
 - comblement, affouillement, exhaussement, dépôts divers,
 - création de plans d'eau,
 - travaux de drainage et d'une façon générale toute opération de nature à modifier le régime hydraulique des terrains,
 - boisements, tels que plantation de peupliers et introduction de végétation susceptibles de remettre en cause les particularités écologiques des terrains.

Article N.2 : occupations et utilisations du sol soumises à des conditions particulières

1. Sont admis dans le secteur N

Sous réserve d'une bonne insertion dans le site, les constructions et installations strictement liées et nécessaires à la sécurité, à la gestion ou à l'ouverture au public de ces espaces (tels qu'abris pour arrêts de transports collectifs, réalisation de sentiers piétons, postes de secours et de surveillance des plages, aires naturelles de stationnement, installations sanitaires....), ainsi que certains ouvrages techniques (transformateurs, postes de refoulement, supports de transport d'énergie....) nécessaires au fonctionnement des réseaux d'utilité publique ainsi que la réalisation d'infrastructures routières, travaux et ouvrages connexes d'intérêt public si nécessité technique impérative.

Les retenues collinaires et ouvrages de gestion des eaux pluviales dans le cadre des réglementations spécifiques qui leur sont applicables.

Sont également admis certains aménagements des constructions existantes, non directement liées ou nécessaires aux activités de la zone, mais **néanmoins compatibles** avec sa vocation principale sous réserves :

- qu'ils respectent par leur localisation, l'activité et l'économie agricole, les préoccupations d'environnement, notamment la protection des milieux naturels et activités agricoles auxquels ils ne devront pas apporter de contraintes supplémentaires,
- qu'ils se fassent en harmonie avec la construction originelle, notamment les volumes, l'aspect et les matériaux utilisés,
- qu'ils n'imposent pas à la commune soit la réalisation d'équipements publics nouveaux hors de proportion avec ses ressources actuelles, soit un surcroît important des dépenses de fonctionnement des services publics,
- qu'ils n'induisent pas une urbanisation diffuse.

Seront admis, sous réserves précitées, les aménagements suivants :

- La restauration sans changement de destination des habitations existantes conservées pour l'essentiel, et notamment les bâtiments anciens dont la présence, la qualité architecturale et l'accompagnement paysager participent au paysage de la commune.

- L'aménagement, l'amélioration et l'extension mesurée d'habitations existantes sous réserve qu'ils soient réalisés dans le sens d'une préservation d'un bâti ancien, qu'ils constituent une amélioration du bâti récemment construit, et sous condition qu'ils démontrent leur bonne intégration dans le site.

Pour ces extensions mesurées d'habitation existante, la SHOB créée sera limitée à la plus favorable, pour le pétitionnaire, des deux valeurs suivantes :

- 30 % de la SHOB existante,
- ou 30 m² de SHOB nouvellement créée.

En tout état de cause, la SHOB cumulée du bâtiment et de son extension ne dépassera pas 200 m².

- Le changement de destination des bâtiments existants d'intérêt patrimonial ou architectural situés en continuité de l'habitation existante, constituant une extension de l'habitation existante, dans les volumes existants.

- La construction d'annexes ou de dépendances de superficie maximale de 15 m² au sol et 2,5 m au faitage **sur propriété bâtie constituant la résidence de l'utilisateur**, en continuité du bâti ou à

proximité immédiate de celui-ci, avec une bonne intégration paysagère.

- L'extension mesurée d'un bâtiment d'activité existant. La SHOB créée sera limitée à 30% de la SHOB existante.

- Le changement de destination d'anciens bâtiments agricoles en garage collectif de caravanes et / ou de bateaux à l'exclusion de tout logement intégré ou contigu, ainsi que pour du dépôt de matériels et matériaux si la construction d'origine présente un état de conservation suffisant et n'induit pas de danger ou d'inconvénients pour les habitations voisines.

2. Sont seuls admis dans le secteur Ne :

Les installations ou ouvrages techniques légers directement liées ou nécessaires au fonctionnement de la station d'épuration.

3. Sont admis dans le secteur NL, sous réserve de prise en compte des préoccupations d'environnement et d'insertion dans le site :

- La rénovation, l'extension, le changement de destination des constructions et installations existantes et l'implantation de nouvelles constructions et installations légères, sous réserve qu'elles soient directement liées et nécessaires aux activités de la zone. Les extensions ne seront autorisées que sous réserve que l'emprise au sol créée soit limitée à 30% de l'emprise au sol existante.

- Les aménagements suivants à condition que leur localisation et leur aspect ne portent pas atteinte à l'environnement :

- Les aires de stationnement naturelles et paysagères, les cheminements piétonniers et cyclables et les objets mobiliers destinés à l'accueil du public;
- Les travaux, constructions, et installations légères liées à l'exploitation et à l'animation du site.

4. Sont admis dans le secteur Nk :

Les installations et aménagements légers directement et strictement liés aux besoins de la pratique des sports mécaniques exercée par le karting, ainsi que l'extension limitée d'une construction existante, à l'exception de toute autre installation et construction constitutive d'urbanisation.

5. Sont admis dans le secteur Nmo, sous réserve de prise en compte des préoccupations d'environnement et d'insertion dans les sites d'implantation et sous réserve de l'obtention préalable auprès de l'état d'un titre d'occupation appropriée :

- Les équipements publics ou privés d'intérêt général ou collectif ainsi que les constructions et installations qui leur sont directement liées (travaux de défense contre la mer, ouvrages liés à la sécurité maritime, ouvrages d'accès au rivage, prises d'eau, émissaires en mer, réseaux divers, ...).

- Les mouillages groupés et infrastructures légères nécessaires à leur fonctionnement (décret n°91-1110 du 22 octobre 1991), ainsi que les mouillages individuels autorisés, à l'exclusion d'infrastructures plus lourdes.

- Les aménagements et équipements légers d'intérêt balnéaire, nautique et de loisirs.

- Les installations nécessaires aux activités de pêche, aux établissements de cultures marines de production, à l'exclusion des magasins de vente, salles de dégustation, locaux de gardiennage et habitation dans le respect des dispositions du décret n°83-228 du 22 mars 1983 fixant le régime des autorisations des exploitations de cultures marines.
- Les utilisations du sol relevant des activités extractives bénéficiant d'une autorisation spécifique.
- Les aménagements qui, par leur nature ou leur très faible dimension, demeurent compatibles avec les usages normaux du DPM.

6. Sont admis dans le secteur Ns :

En application du deuxième alinéa de l'article L.146-6, peuvent être implantés dans les espaces et milieux mentionnés à cet article, après enquête publique dans les cas prévus par le décret n°85-453 du 23 avril 1985 et du décret du 29 mars 2004 (article R.146-2 du Code de l'Urbanisme), **les aménagements légers suivants**, à condition que leur localisation et leur aspect ne dénaturent pas le caractère des sites, ne compromettent pas leur qualité architecturale et paysagère et ne portent pas atteinte à la préservation des milieux :

a) Lorsqu'ils sont nécessaires à la gestion ou à l'ouverture au public de ces espaces ou milieux, les cheminements piétonniers et cyclables et les sentes équestres, ni cimentés, ni bitumés, les objets mobiliers destinés à l'accueil ou à l'information du public, les postes d'observation de la faune ainsi que les équipements démontables liés à l'hygiène et à la sécurité tels que les sanitaires et les postes de secours lorsque leur localisation dans ces espaces est rendue indispensable par l'importance de la fréquentation du public ;

b) Les aires de stationnement indispensables à la maîtrise de la fréquentation automobile et à la prévention de la dégradation de ces espaces par la résorption du stationnement irrégulier, sans qu'il en résulte un accroissement des capacités effectives de stationnement, à condition que ces aires ne soient ni cimentées ni bitumées et qu'aucune autre implantation ne soit possible ;

c) La réfection des bâtiments existants et l'extension limitée des bâtiments et installations nécessaires à l'exercice d'activités économiques ;

d) A l'exclusion de toute forme d'hébergement et à condition qu'ils soient en harmonie avec le site et les constructions existantes :

- les aménagements nécessaires à l'exercice des activités agricoles, pastorales et forestières ne créant pas plus de 50 mètres carrés de surface de plancher ;
- dans les zones de pêche, de cultures marines ou lacustres, de conchyliculture, de saliculture et d'élevage d'ovins de prés salés, les constructions et aménagements exigeant la proximité immédiate de l'eau liés aux activités traditionnellement implantées dans ces zones, à la condition que leur localisation soit rendue indispensable par des nécessités techniques ;

e) Les aménagements nécessaires à la gestion et à la remise en état d'éléments de patrimoine bâti reconnus par un classement au titre de la loi du 31 décembre 1913 ou localisés dans un site inscrit ou classé au titre des articles L. 341-1 et L. 341-2 du code de l'environnement.

Les aménagements mentionnés aux a, b et d du présent article doivent être conçus de manière à permettre un retour du site à l'état naturel.

Peuvent être également admis en secteur Ns : les installations, les constructions, les aménagements de nouvelles routes et ouvrages nécessaires à la sécurité maritime et aérienne, à la défense nationale, à la sécurité civile et aérienne et ceux nécessaires au fonctionnement des aérodromes et des services publics portuaires autres que les ports de plaisance lorsque leur localisation répond à une nécessité technique impérative.

Peuvent être également admises dans la bande des 100 mètres, à titre dérogatoire, la reconstruction d'une partie des constructions ou équipements existants :

« afin de réduire les conséquences sur une plage et les espaces naturels qui lui sont proches de nuisances ou de dégradations sur ces espaces, liées à la présence d'équipements ou de constructions réalisés avant l'entrée en vigueur de la loi n°86-2 du 3 janvier 1986 précitée, une commune ou, le cas échéant, un établissement public de coopération intercommunale compétent peut établir un schéma d'aménagement. Ce schéma sera approuvé, après enquête publique, par décret en Conseil d'État, après avis de la commission des sites.

Afin de réduire les nuisances ou dégradations mentionnés au premier alinéa et d'améliorer les conditions d'accès au domaine public maritime, il peut, à titre dérogatoire, autoriser le maintien ou la reconstruction d'une partie des équipements ou constructions existants à l'intérieur de la bande des cent mètres définie par le III de l'article L146-4, dès lors que ceux-ci sont de nature à permettre de concilier les objectifs de préservation de l'environnement et d'organisation de la fréquentation touristique » (article L.146-6-1 du Code de l'Urbanisme).

7. Sont admis dans le secteur Nzh, sous condition d'une bonne intégration à l'environnement tant paysagère qu'écologique :

Les installations et ouvrages strictement nécessaires :

- à la défense nationale,
- à la sécurité civile,

lorsque leur localisation répond à une nécessité technique impérative.

Les aménagements légers suivants à condition que leur localisation et leur aspect ne portent pas atteinte à la préservation des milieux et que les aménagements mentionnés aux a et b ci-après soient conçus de manière à permettre un retour du site à l'état naturel :

- lorsqu'ils sont nécessaires à la gestion ou à l'ouverture au public de ces espaces ou milieux, les cheminements piétonniers et cyclables et les sentes équestres ni cimentés, ni bitumés, les objets mobiliers destinés à l'accueil ou à l'information du public, les postes d'observation de la faune ;
- les mesures de conservation ou de protection de ces espaces ou milieux humides sous réserve de nécessité technique et de mise en œuvre adaptée à l'état des lieux.

SECTION 2 : CONDITIONS D'OCCUPATION DES SOLS

Article N.3 : conditions de desserte par les voies publiques ou privées et d'accès aux voies ouvertes au public

Pour être constructible, un terrain doit avoir accès à une voie publique ou privée, soit directement, soit par l'intermédiaire d'un passage aménagé sur fonds voisins ou éventuellement obtenu par application de l'article 682 du Code Civil.

Les caractéristiques des accès doivent répondre à l'importance et la destination de l'immeuble ou de l'ensemble d'immeubles à desservir, notamment pour la commodité de la circulation des véhicules de lutte contre l'incendie.

Les voies se terminant en impasse doivent être aménagées de telle sorte que les véhicules puissent faire demi-tour.

Le permis de construire peut être subordonné à la réalisation d'aménagements particuliers si les accès présentent un risque pour la sécurité des usagers des voies publiques ou pour celle des personnes utilisant ces accès. Cette sécurité est appréciée compte tenu, notamment de la position des accès, de leur configuration ainsi que de la nature et de l'intensité du trafic.

Le nombre des accès sur les voies publiques peut être limité dans l'intérêt de la sécurité. En particulier lorsque le terrain est desservi par plusieurs voies, les constructions peuvent n'être autorisées que sous réserve que l'accès soit établi sur la voie où la gêne pour la circulation est la moindre.

Article N.4 : conditions de desserte des terrains par les réseaux publics d'eau, d'électricité et d'assainissement ou conditions de réalisation d'un assainissement individuel

1. Adduction en eau potable

Toute construction ou installation nouvelle susceptible de requérir une alimentation en eau potable doit être desservie par un réseau de distribution d'eau potable conforme aux dispositions du règlement sanitaire départemental.

En l'absence de réseau collectif, et sous réserve que l'hygiène générale et la protection sanitaire soit assurée, l'alimentation en eau potable par puits ou forage pourra être admise pour les constructions à usage d'habitation ou d'activités.

2. Eaux pluviales

Toutes les opérations d'urbanisme et tous les aménagements devront se conformer aux dispositions déclinées par le zonage d'assainissement pluvial s'il existe.

Les eaux pluviales ne doivent, en aucun cas, être déversées dans le réseau d'eaux usées.

En l'absence de réseau ou en cas d'insuffisance, la délivrance de l'autorisation de construire ou du permis d'aménager peut être subordonnée à des aménagements rendus nécessaires pour assurer le libre écoulement des eaux pluviales ou pour limiter les débits. Ceux-ci sont à la charge exclusive du propriétaire du terrain.

Sauf raisons techniques contraires et autorisation expresse de l'autorité compétente, les eaux pluviales (toitures et aires imperméabilisées) seront évacuées directement sur le terrain d'assise de la construction ou sinon raccordées au réseau d'eaux pluviales s'il existe, et ne devront pas ruisseler sur le domaine public.

Si le propriétaire du réseau ou de l'exutoire où se rejettent les eaux pluviales du projet est la commune, l'autorisation accordée au titre du Code de l'Urbanisme vaudra autorisation de rejet. Et à ce titre, toute disposition concernant le rejet, la régulation et le débit de fuite, pourra être intégrée à l'arrêté autorisant l'aménagement ou la construction.

Le rejet des eaux pluviales provenant d'aires de stationnement imperméables de plus de dix emplacements est soumis à un prétraitement adapté (hydrocarbures, graisses, etc...).

Les aménagements visant à la limitation des débits évacués de la propriété (système de puisard) pourront être imposés.

Des dispositifs de récupération et de stockage des eaux pluviales sont à recommander, avec réutilisations appropriées (arrosage des espaces verts, eaux sanitaires, eaux de lavage, etc.).

En cas de risque d'inondation par les eaux de ruissellement, l'implantation de locaux en sous-sol accessibles par l'extérieur situés trop bas par rapport à la cote du réseau d'eaux pluviales peut être interdite si aucun dispositif d'évacuation ne peut être assuré.

Par ailleurs, à défaut de pouvoir garantir par un dispositif adéquat la protection contre les risques d'inondation par la nappe phréatique, l'implantation de locaux en sous-sol ou la construction sur toute ou partie de la parcelle peut être interdite.

3. Eaux usées

Ne pourront être autorisées les constructions que dans la mesure où les eaux usées qui en sont issues pourront être épurées et éliminées par un dispositif d'assainissement individuel conforme et conçu en fonction des caractéristiques du terrain. Ce dispositif fera l'objet d'un contrôle par le Service Public d'Assainissement Non Collectif (SPANC) au titre de l'article 35 de la loi sur l'eau.

Les immeubles ou installations destinées à un autre usage que l'habitat, autorisés ou non dans la zone, doivent être dotés d'un dispositif de traitement des effluents autres que domestiques, adapté à l'importance et à la nature de l'activité et assurant une protection satisfaisante du milieu naturel au regard de la réglementation en vigueur.

4. Raccordements aux réseaux

Sur le domaine public et privé, les nouveaux raccordements seront réalisés en souterrain lorsque cela est techniquement possible et sous réserve d'obtention préalable d'une autorisation d'urbanisme.

5. Les systèmes de productions d'énergies renouvelables seront privilégiés : cuve de récupération des eaux de pluie, panneaux solaire, chauffage au bois, ... Ces systèmes doivent être, au maximum, intégrés aux volumes des constructions.

Article N.5 : Superficie minimale des terrains constructibles

Non réglementé.

Article N.6 : implantation des constructions par rapport aux voies et emprises publiques

1. Recul par rapport aux voies communales :

Le recul minimum des constructions nouvelles par rapport à l'alignement existant des voies ou places publiques ou à l'alignement futur est de **5 mètres**.

Ce recul ne s'applique pas dans les cas d'adaptation, de changement de destination, de réfection ou d'extension de constructions existantes. Dans ce dernier cas, l'extension pourra être autorisée dans le prolongement de la construction existante (notion de continuité).

Toutefois, ces possibilités ne sauraient être admises dans le cas de constructions qu'il n'est pas souhaitable de maintenir en raison de leur état de dégradation ou des dangers résultant de leur implantation par rapport au tracé de l'itinéraire routier (visibilité notamment).

2. Recul par rapport aux voies départementales :

Hors agglomération, le recul minimal des constructions est de :

- **25 mètres par rapport à l'axe de la RD 67** (route de seconde catégorie) ;
- **15 mètres par rapport à l'axe de la RD 28** (route de troisième catégorie).

Ce recul ne s'applique pas dans les cas d'adaptation, de changement de destination, de réfection ou d'extension mesurée de constructions existantes. Dans ce dernier cas, l'extension pourra être autorisée dans le prolongement de la construction existante (notion de continuité). Toutefois, ces possibilités ne sauraient être admises dans le cas de constructions qu'il n'est pas souhaitable de maintenir en raison de leur état de dégradation ou des dangers résultant de leur implantation par rapport au tracé de l'itinéraire routier (visibilité notamment).

Par ailleurs, les constructions nouvelles en bordure d'un chemin départemental hors agglomération devront avoir un recul minimum de 10 mètres par rapport à la limite d'emprise du domaine public départemental.

3. Il n'est pas fixé de règles spécifiques pour la réalisation :

- d'ouvrages techniques (transformateurs, supports de transport d'énergie ou de télécommunications, châteaux d'eau, écostations, abri de transport collectif, ...) nécessaires au fonctionnement des réseaux existants d'utilité publique ;
- et de certains ouvrages de caractère exceptionnel, tel que les églises, les monuments, les équipements techniques (silos, éoliennes), dans la mesure où ils ne sont pas interdits dans les articles 1 des différents règlements de zones. Leur édification doit être appréciée en fonction de leur apport à la vie sociale et de leur insertion dans l'environnement.

Article N.7 : implantation des constructions par rapport aux limites séparatives

Les constructions, lorsqu'elles ne jouxtent pas les limites séparatives, doivent être implantées à une distance, de ces limites, égale au moins à la moitié de leur hauteur à l'égout de toiture ou à l'acrotère sans pouvoir être inférieure à 3 mètres (de tout point du bâtiment, y compris les débords de toit).

Il n'est pas fixé de règles spécifiques pour la réalisation :

- d'ouvrages techniques (transformateurs, supports de transport d'énergie ou de télécommunications, châteaux d'eau, écostations, abri de transport collectif, ...) nécessaires au fonctionnement des réseaux existants d'utilité publique ;
- et de certains ouvrages de caractère exceptionnel, tel que les églises, les monuments, les équipements techniques (silos, éoliennes), dans la mesure où ils ne sont pas interdits dans les articles 1 des différents règlements de zones. Leur édification doit être appréciée en fonction de leur apport à la vie sociale et de leur insertion dans l'environnement.

Article N.8 : implantation des constructions les unes par rapport aux autres sur une même propriété ou plusieurs propriétés liées par un acte authentique

Les bâtiments non contigus doivent être implantés de façon que les baies éclairant les pièces d'habitation ne soient masquées par aucune partie d'immeuble qui, à l'appui de ces baies, pris théoriquement à 1 m au-dessus du plancher, serait vue sous un angle de plus de 45° au-dessus du plan horizontal.

Article N.9 : emprise au sol des constructions

Non réglementé.

Article N.10 : hauteur maximale des constructions

Les reconstructions, rénovations et extensions de bâtiments préexistants **devront** respecter les hauteurs et volumes des anciens édifices.

Toutefois, les surélévations permettant de créer un étage habitable sont autorisées.

Article N.11 : aspect extérieur des constructions et aménagements de leurs abords - protection des éléments de paysage et du patrimoine naturel et urbain

1. Eléments du patrimoine paysagé

Au titre de la loi Paysage, sont soumis à déclaration préalable tous travaux ayant pour effet de détruire un élément du paysage identifié sur le document graphique en application du 7° de l'article L.123-1.

Pour l'ensemble de la zone, les haies, éléments végétaux isolés intéressants ou talus bocagers existants (notamment en limite séparative ou en bordure de voie) répertoriés sur le document graphique 'Patrimoine paysager' seront conservés et entretenus.

2. Généralités

Le permis de construire peut être refusé ou n'être accordé que sous réserve de l'observation de prescriptions spéciales si les constructions, par leur situation, leur architecture, leurs dimensions ou l'aspect extérieur des bâtiments ou ouvrages à édifier ou à modifier, sont de nature à porter atteinte au caractère ou à l'intérêt des lieux avoisinants, aux sites, aux paysages naturels ou urbains ainsi qu'à la conservation des perspectives monumentales.

1. L'implantation et le volume général des constructions ou ouvrages à modifier devront être traités en relation avec le site dans lequel ils s'inscrivent, qu'il soit naturel ou urbain.

2. Les couleurs des matériaux de parements (pierre, enduit, bardage) et des peintures extérieures devront s'harmoniser entre elles et ne pas porter atteinte au caractère ou à l'intérêt des lieux avoisinants.

3. Les constructions d'habitat individuel et de ses annexes faisant référence au passé devront tenir compte des constantes de l'habitat traditionnel local :

- simplicité des volumes : plan de base rectangulaire évitant les trop nombreux décrochements;
- hiérarchie affirmée des volumes entre eux (volume principale et secondaire nettement différencié) ;
- toiture à deux pentes symétriques, principalement en ardoises naturelles, avec une pente proche des 45° (les croupes en toiture sont à proscrire) ;
- largeur maximum des pignons de 8 mètres ;
- faible débord de toiture (< 20 cm) ;
- souches de cheminées maçonnées ;
- fenêtres en rampant de toiture encastrées au niveau de l'ardoise et positionnées en fonction de la composition de la façade.

Toute architecture traditionnelle non locale est interdite.

4. Les architectures d'expression contemporaine ne sont pas soumises aux règles énoncées ci-dessus. On entend par architecture « d'expression contemporaine » toute architecture qui ne fait pas référence à l'architecture « traditionnelle » référencée ci-dessus et à toute autre architecture traditionnelle d'autres régions de France ou d'ailleurs dans le monde.

5. Les restaurations de constructions existantes doivent être réalisées en respectant (ou en restituant le cas échéant) les volumes initiaux, les percements et la décoration d'origine. Les additions nouvelles aux constructions existantes doivent préserver les éléments architecturaux intéressants du bâtiment principal, et constituer avec celui-ci un ensemble harmonieux et intégré.

6. Tout mouvement de terre tendant à créer des buttes artificielles en assise des constructions est interdit. Les constructions devront s'intégrer à la topographie du site, notamment en cas de pente. Les rez-de-chaussée ne devront pas être surélevés de plus de 0.50 mètre du terrain naturel.

7. Les constructions annexes, telles que clapiers, poulaillers, abris, remises, etc,... réalisées avec des moyens de fortune sont interdites.

3. Clôtures

Les matériaux utilisés doivent être en harmonie avec l'environnement naturel ou urbain, l'utilisation des matériaux devra tenir compte de ceux des façades.

Les clôtures sur voies seront établies selon les façons suivantes :

- Murets enduits ou de moellons (hauteur maxi : 0,60 m), pouvant être accompagnés d'une haie d'arbustes ou surmonté d'un dispositif à claire-voie (hauteur maxi : 0,60 m) et devant s'harmoniser avec le caractère des lieux avoisinants.
- Les talutages plantés ou les écrans végétaux constitués de la végétation préexistante et/ou d'espèces locales (hauteur maxi : 1,60 m).

Clôtures sur limites séparatives :

Sont préconisées :

- les haies constituées de végétaux d'essences locales, pouvant être protégées par un grillage, d'une hauteur maximale de 1,80 m,
- les talus plantés.

Sinon, les clôtures, seront d'une hauteur maximale de 1,80 m et seront constituées :

- d'un mur enduit ou de moellons apparents, pouvant être surmonté d'un grillage,
- de plaques de bois préfabriquées.

Feront l'objet d'interdiction pour les clôtures :

- les éléments décoratifs en béton moulé,
- les murs en briques d'aggloméré ciment non enduits,
- les plaques de béton préfabriquées, y compris à claire-voie,
- les grillages sans végétation,
- les matériaux de fortune (tôle ondulée, amiante ciment, etc...)

Article N.12 : obligations imposées aux constructeurs en matière de réalisation d'aires de stationnement

Les aires de stationnement des véhicules automobiles doivent correspondre aux besoins des constructions ou installations à édifier ou à modifier (admises dans la zone) et à leur fréquentation, sous réserve que leur localisation ne dénature pas le caractère des lieux et est rendue indispensable par des nécessités techniques. Les aires de stationnement doivent être réalisées en dehors des voies publiques et ne devront pas apporter de gêne à la circulation générale.

Article N.13 : obligations imposées aux constructeurs en matière de réalisation d'espaces libres, aires de jeux et de loisirs et de plantations

La conservation des talus, notamment ceux en limite séparative ou en bordure de voie est préconisée. Sont admis les arasements nécessaires à l'accès au terrain et aux biseaux de visibilité.

Les installations indispensables susceptibles de nuire à l'aspect des lieux telles que réservoirs, citernes, abris de jardin, remises... devront faire l'objet d'une intégration paysagère.

La conservation des plantations existantes ou le remplacement par des plantations en nombre ou qualité équivalente peut être exigé. Il en va de même des talus plantés.

SECTION 3 : POSSIBILITÉS MAXIMALES D'OCCUPATION DES SOLS**Article N.14 : coefficient d'occupation des sols (COS)**

Non réglementé.

CHAPITRE II - RÈGLEMENT APPLICABLE AUX ZONES Nh – Nr

La zone Nh est affectée à l'aménagement et à l'extension limitée des constructions existantes isolées, situées dans la zone rurale et dans un périmètre de 100 m d'une exploitation agricole.

La zone Nr est affectée à l'aménagement, l'extension limitée et au changement de destination des constructions existantes situées en dehors d'un périmètre de 100 m d'une exploitation agricole.

Ces aménagements sont permis à la condition de ne porter atteinte ni à la préservation des activités agricoles, ni à la sauvegarde des sites, milieux naturels et paysages et dans la limite d'une capacité suffisante des équipements d'infrastructure existants (voirie, eau potable, électricité...).

Cette zone est soumise aux dispositions énoncées à l'article L.430-1 du Code de l'Urbanisme, à savoir que le **"Permis de Démolir" y est obligatoire** afin d'assurer la protection du patrimoine bâti ancien.

Rappels

La démolition de tout ou partie d'un bâtiment, à quelque usage qu'il soit affecté est, en préalable soumise à permis de démolir dans les secteurs visés à l'article R421-28 du Code de l'Urbanisme, notamment pour les constructions protégées au titre de la loi Paysage délimités au plan conformément à la légende.

Les coupes et abattages d'arbres sont soumis à autorisation dans les espaces boisés classés figurant comme tels aux documents graphiques du présent PLU (sauf dans les cas de dispense de cette demande d'autorisation fixés par l'article L.130-1 du code de l'urbanisme).

SECTION 1 : NATURE DE L'OCCUPATION ET DE L'UTILISATION DU SOL

Article Nh. Nr.1 : occupations et utilisations du sol interdites

- Sont interdits en secteur Nh et en secteur Nr :

- Toute construction à usage d'habitation ou non, même ne comportant pas de fondations, tout lotissement, toutes installations ou travaux divers, tout aménagement autres que ceux visés à l'article N2,
- Les installations classées à l'exception de celles liées aux modes d'occupations et d'utilisations du sol admis dans la zone.
- Le stationnement isolé des caravanes pendant plus de trois mois par an, consécutif ou non, visé à l'article R.421-23 d du Code de l'Urbanisme excepté :
 - dans les bâtiments régulièrement aménagés à cet effet ou affecté au garage collectif de caravanes,
 - dans les bâtiments, remises et sur les terrains où est implantée la construction constituant la résidence de l'utilisateur.
- Les aires naturelles de camping, les terrains de camping et de caravaning aménagés, les parcs résidentiels de loisirs et l'implantation d'habitations légères de loisirs groupées ou isolées,
- L'ouverture et l'extension de carrières et mines,
- Les parcs d'attraction et les aires de jeux et de sports,
- la création de dépôts de ferrailles et de carcasses de voitures,
- L'implantation d'éolienne soumise ou non à autorisation,
- Les aires de stationnement ouvertes au public et les dépôts de véhicules, lorsqu'ils sont susceptibles de contenir au moins dix unités,
- Les comblements, affouillements et exhaussements du sol, à moins qu'ils ne soient nécessaires à l'exécution d'une autorisation d'urbanisme liée à une construction permise dans la zone, ou prévus à l'article N.2.

- Sont en outre interdits en secteur Nh :

- les **changements de destination**, sauf cas mentionné à l'article 2.

Article Nh. Nr.2 : occupations et utilisations du sol soumises à des conditions particulières

1. Sont admis sous réserve de respecter par leur localisation et les aménagements qu'ils nécessitent, les préoccupations d'environnement (qualité des sites, des milieux naturels, des paysages) et qu'ils soient compatibles avec la vocation principale de la zone et que l'intérêt général le justifie :

- les équipements publics d'intérêt général ainsi que les constructions et installations qui leur sont directement liées,
- la réalisation de bassins de rétention des eaux pluviales imposés au titre de la loi sur l'Eau,

2. Sont également admis certains aménagements des constructions existantes, non directement liées ou nécessaires aux activités de la zone, mais néanmoins compatibles avec sa vocation principale sous réserves :

- qu'ils respectent par leur localisation, l'activité et l'économie agricole, les préoccupations d'environnement, notamment la protection des milieux naturels et activités agricoles auxquels ils ne devront pas apporter de contraintes supplémentaires,
- qu'ils se fassent en harmonie avec la construction originelle, notamment les volumes, l'aspect et les matériaux utilisés,
- qu'ils n'imposent pas à la commune soit la réalisation d'équipements publics nouveaux hors de proportion avec ses ressources actuelles, soit un surcroît important des dépenses de fonctionnement des services publics,
- qu'ils n'induisent pas une urbanisation diffuse.

En secteur Nh, seront admis sous réserves précitées, et sous réserve de ne pas créer de nouveau logement, les aménagements suivants :

- La restauration sans changement de destination des constructions existantes conservées pour l'essentiel, et notamment les bâtiments anciens dont la présence, la qualité architecturale et l'accompagnement paysager participent au paysage de la commune.
- L'aménagement, l'amélioration et l'extension d'habitations existantes sous réserve qu'ils soient réalisés dans le sens d'une préservation d'un bâti ancien, qu'ils constituent une amélioration du bâti récemment construit, et sous condition qu'ils démontrent leur bonne intégration dans le site.

Pour les constructions existantes comprises entre 50 et 180 m² de SHOB, les extensions seront admises dans la mesure où l'ensemble bâti après extension sur une même unité foncière ne dépasse pas 200 m² de SHOB. Pour les constructions existantes dont la SHOB est supérieure à 180 m², l'extension autorisée sera limitée à 20 % de la SHOB existante.

SHOB du bâti initial	SHOB du bâti après extension
Moins de 50 m ²	Pas d'extension possible
Entre 50 et 180 m ² de SHOB	Extension jusqu'à 200 m ² de SHOB
Au delà de 180 m ² de SHOB	Extension limitée à 20 % et dans la limite maximale de 320 m ² sur une même unité foncière

N.B. : Les règles du tableau ci-dessus ne s'applique pas si l'extension est réalisée dans des bâtiments existants.

- Le changement de destination des bâtiments existants d'intérêt patrimonial ou architectural situés en continuité de l'habitation existante, **constituant une extension de l'habitation existante**, dans les volumes existants.
- La construction d'annexes ou de dépendances de superficie maximale de 15 m² au sol et 2,5 m au

faîtage sur propriété bâtie constituant la résidence de l'utilisateur, en continuité du bâti ou à proximité immédiate de celui-ci, avec une bonne intégration paysagère.

- L'extension mesurée d'un bâtiment d'activité existant. La SHOB créée sera limitée à 30% de la SHOB existante.

En secteur Nr, seront admis sous réserves précitées, les aménagements suivants :

- La restauration sans changement de destination des constructions existantes conservées pour l'essentiel, et notamment les bâtiments anciens dont la présence, la qualité architecturale et l'accompagnement paysager participent au paysage de la commune.
- Le **changement de destination des constructions d'une SHOB supérieure à 50 m²**, conservées pour l'essentiel, et qui présente un intérêt patrimonial ou architectural pour la commune ;
- L'aménagement, l'amélioration et l'extension **d'habitations existantes** sous réserve qu'ils soient réalisés dans le sens d'une préservation d'un bâti ancien, qu'ils constituent une amélioration du bâti récemment construit, et sous condition qu'ils démontrent leur bonne intégration dans le site.

Pour les constructions existantes comprises entre 50 et 180 m² de SHOB, les extensions seront admises dans la mesure où l'ensemble bâti après extension sur une même unité foncière ne dépasse pas 200 m² de SHOB. Pour les constructions existantes dont la SHOB est supérieure à 180 m², l'extension autorisée sera limitée à 20 % de la SHOB existante.

SHOB du bâti initial	SHOB du bâti après extension
Moins de 50 m ²	Pas d'extension possible
Entre 50 et 180 m ² de SHOB	Extension jusqu'à 200 m ² de SHOB
Au delà de 180 m ² de SHOB	Extension limitée à 20 % et dans la limite maximale de 320 m ² sur une même unité foncière

N.B. : Les règles du tableau ci-dessus ne s'applique pas si l'extension est réalisée dans des bâtiments existants.

- **Le changement de destination des bâtiments existants d'intérêt patrimonial ou architectural** situés en continuité de l'habitation existante, constituant une extension de l'habitation existante, dans les volumes existants.
- La construction d'annexes ou de dépendances de superficie maximale de 15 m² au sol et 2,5 m au faîtage sur propriété bâtie constituant la résidence de l'utilisateur, en continuité du bâti ou à proximité immédiate de celui-ci, avec une bonne intégration paysagère.
- L'extension mesurée d'un bâtiment d'activité existant. La SHOB créée sera limitée à 30% de la SHOB existante.

- Le changement de destination d'anciens bâtiments agricoles en garage collectif de caravanes et / ou de bateaux à l'exclusion de tout logement intégré ou contigu, ainsi que pour du dépôt de matériels et matériaux si la construction d'origine présente un état de conservation suffisant et n'induit pas de danger ou d'inconvénients pour les habitations voisines.

SECTION 2 : CONDITIONS D'OCCUPATION DES SOLS

Article Nh - Nr.3 : conditions de desserte par les voies publiques ou privées et d'accès aux voies ouvertes au public

Pour être constructible, un terrain doit avoir accès à une voie publique ou privée, soit directement, soit par l'intermédiaire d'un passage aménagé sur fonds voisins ou éventuellement obtenu par application de l'article 682 du Code Civil.

Les caractéristiques des accès doivent répondre à l'importance et la destination de l'immeuble ou de l'ensemble d'immeubles à desservir, notamment pour la commodité de la circulation des véhicules de lutte contre l'incendie.

Les voies se terminant en impasse doivent être aménagées de telle sorte que les véhicules puissent faire demi-tour.

Le permis de construire peut être subordonné à la réalisation d'aménagements particuliers si les accès présentent un risque pour la sécurité des usagers des voies publiques ou pour celle des personnes utilisant ces accès. Cette sécurité est appréciée compte tenu, notamment de la position des accès, de leur configuration ainsi que de la nature et de l'intensité du trafic.

Le nombre des accès sur les voies publiques peut être limité dans l'intérêt de la sécurité. En particulier lorsque le terrain est desservi par plusieurs voies, les constructions peuvent n'être autorisées que sous réserve que l'accès soit établi sur la voie où la gêne pour la circulation est la moindre.

Article Nh - Nr.4 : conditions de desserte des terrains par les réseaux publics d'eau, d'électricité et d'assainissement ou conditions de réalisation d'un assainissement individuel

1. Adduction en eau potable

Toute construction ou installation nouvelle susceptible de requérir une alimentation en eau potable doit être desservie par un réseau de distribution d'eau potable conforme aux dispositions du règlement sanitaire départemental.

En l'absence de réseau collectif, et sous réserve que l'hygiène générale et la protection sanitaire soit assurée, l'alimentation en eau potable par puits ou forage pourra être admise pour les constructions à

usage d'habitation ou d'activités.

2. Eaux pluviales

Toutes les opérations d'urbanisme et tous les aménagements devront se conformer aux dispositions déclinées par le zonage d'assainissement pluvial s'il existe.

Les eaux pluviales ne doivent, en aucun cas, être déversées dans le réseau d'eaux usées.

En l'absence de réseau ou en cas d'insuffisance, la délivrance de l'autorisation de construire ou du permis d'aménager peut être subordonnée à des aménagements rendus nécessaires pour assurer le libre écoulement des eaux pluviales ou pour limiter les débits. Ceux-ci sont à la charge exclusive du propriétaire du terrain.

Sauf raisons techniques contraires et autorisation expresse de l'autorité compétente, les eaux pluviales (toitures et aires imperméabilisées) seront évacuées directement sur le terrain d'assise de la construction ou sinon raccordées au réseau d'eaux pluviales s'il existe, et ne devront pas ruisseler sur le domaine public.

Si le propriétaire du réseau ou de l'exutoire où se rejettent les eaux pluviales du projet est la commune, l'autorisation accordée au titre du Code de l'Urbanisme vaudra autorisation de rejet. Et à ce titre, toute disposition concernant le rejet, la régulation et le débit de fuite, pourra être intégrée à l'arrêté autorisant l'aménagement ou la construction.

Le rejet des eaux pluviales provenant d'aires de stationnement imperméables de plus de dix emplacements est soumis à un prétraitement adapté (hydrocarbures, graisses, etc...).

Les aménagements visant à la limitation des débits évacués de la propriété (système de puisard) pourront être imposés.

Des dispositifs de récupération et de stockage des eaux pluviales sont à recommander, avec réutilisations appropriées (arrosage des espaces verts, eaux sanitaires, eaux de lavage, etc.).

En cas de risque d'inondation par les eaux de ruissellement, l'implantation de locaux en sous-sol accessibles par l'extérieur situés trop bas par rapport à la cote du réseau d'eaux pluviales peut être interdite si aucun dispositif d'évacuation ne peut être assuré.

Par ailleurs, à défaut de pouvoir garantir par un dispositif adéquat la protection contre les risques d'inondation par la nappe phréatique, l'implantation de locaux en sous-sol ou la construction sur toute ou partie de la parcelle peut être interdite.

3. Eaux usées

Ne pourront être autorisées les constructions que dans la mesure où les eaux usées qui en sont issues pourront être épurées et éliminées par un dispositif d'assainissement individuel conforme et conçu en fonction des caractéristiques du terrain. Ce dispositif fera l'objet d'un contrôle par le Service Public d'Assainissement Non Collectif (SPANC) au titre de l'article 35 de la loi sur l'eau.

Les immeubles ou installations destinées à un autre usage que l'habitat, autorisés ou non dans la zone, doivent être dotés d'un dispositif de traitement des effluents autres que domestiques, adapté à l'importance et à la nature de l'activité et assurant une protection satisfaisante du milieu naturel au regard de la réglementation en vigueur.

4. Raccordements aux réseaux

Sur le domaine public et privé, les nouveaux raccordements seront réalisés en souterrain lorsque cela est techniquement possible et sous réserve d'obtention préalable d'une autorisation d'urbanisme.

5. Les systèmes de productions d'énergies renouvelables seront privilégiés : cuve de récupération des eaux de pluie, panneaux solaire, chauffage au bois, ... Ces systèmes doivent être, au maximum, intégrés aux volumes des constructions.

Article Nh - Nr.5 : Superficie minimale des terrains constructibles

Non réglementé.

Article Nh - Nr.6 : implantation des constructions par rapport aux voies et emprises publiques

1. Recul par rapport aux voies communales :

Le recul minimum des constructions nouvelles par rapport à l'alignement existant des voies ou places publiques ou à l'alignement futur est de **5 mètres**.

Ce recul ne s'applique pas dans les cas d'adaptation, de changement de destination, de réfection ou d'extension de constructions existantes. Dans ce dernier cas, l'extension pourra être autorisée dans le prolongement de la construction existante (notion de continuité).

Toutefois, ces possibilités ne sauraient être admises dans le cas de constructions qu'il n'est pas souhaitable de maintenir en raison de leur état de dégradation ou des dangers résultant de leur implantation par rapport au tracé de l'itinéraire routier (visibilité notamment).

2. Recul par rapport aux voies départementales :

Hors agglomération, le recul minimal des constructions est de :

- **25 mètres par rapport à l'axe de la RD 67** (route de seconde catégorie) ;
- **15 mètres par rapport à l'axe de la RD 28** (route de troisième catégorie).

Ce recul ne s'applique pas dans les cas d'adaptation, de changement de destination, de réfection ou d'extension mesurée de constructions existantes. Dans ce dernier cas, l'extension pourra être autorisée dans le prolongement de la construction existante (notion de continuité). Toutefois, ces possibilités ne sauraient être admises dans le cas de constructions qu'il n'est pas souhaitable de maintenir en raison de

leur état de dégradation ou des dangers résultant de leur implantation par rapport au tracé de l'itinéraire routier (visibilité notamment).

Par ailleurs, les constructions nouvelles en bordure d'un chemin départemental hors agglomération devront avoir un recul minimum de 10 mètres par rapport à la limite d'emprise du domaine public départemental.

3. Il n'est pas fixé de règles spécifiques pour la réalisation :

- d'ouvrages techniques (transformateurs, supports de transport d'énergie ou de télécommunications, châteaux d'eau, écostations, abri de transport collectif, ...) nécessaires au fonctionnement des réseaux existants d'utilité publique ;
- et de certains ouvrages de caractère exceptionnel, tel que les églises, les monuments, les équipements techniques (silos, éoliennes), dans la mesure où ils ne sont pas interdits dans les articles 1 des différents règlements de zones. Leur édification doit être appréciée en fonction de leur apport à la vie sociale et de leur insertion dans l'environnement.

Article Nh - Nr.7 : implantation des constructions par rapport aux limites séparatives

Les constructions, lorsqu'elles ne jouxtent pas les limites séparatives, doivent être implantées à une distance, de ces limites, égale au moins à la moitié de leur hauteur à l'égout de toiture ou à l'acrotère sans pouvoir être inférieure à 3 mètres (de tout point du bâtiment, y compris les débords de toit).

Il n'est pas fixé de règles spécifiques pour la réalisation :

- d'ouvrages techniques (transformateurs, supports de transport d'énergie ou de télécommunications, châteaux d'eau, écostations, abri de transport collectif, ...) nécessaires au fonctionnement des réseaux existants d'utilité publique ;
- et de certains ouvrages de caractère exceptionnel, tel que les églises, les monuments, les équipements techniques (silos, éoliennes), dans la mesure où ils ne sont pas interdits dans les articles 1 des différents règlements de zones. Leur édification doit être appréciée en fonction de leur apport à la vie sociale et de leur insertion dans l'environnement.

Article Nh - Nr.8 : implantation des constructions les unes par rapport aux autres sur une même propriété ou plusieurs propriétés liées par un acte authentique

Les bâtiments non contigus doivent être implantés de façon que les baies éclairant les pièces d'habitation ne soient masquées par aucune partie d'immeuble qui, à l'appui de ces baies, pris théoriquement à 1 m au-dessus du plancher, serait vue sous un angle de plus de 45° au-dessus du plan horizontal.

Article Nh - Nr.: emprise au sol des constructions

Non réglementé.

Article Nh - Nr.10 : hauteur maximale des constructions

Les reconstructions, rénovations et extensions de bâtiments préexistants **devront** respecter les hauteurs et volumes des anciens édifices.

Toutefois, les surélévations permettant de créer un étage habitable sont autorisées.

Article Nh - Nr.11 : aspect extérieur des constructions et aménagements de leurs abords - protection des éléments de paysage et du patrimoine naturel et urbain

1. Eléments du patrimoine paysagé

Au titre de la loi Paysage, sont soumis à déclaration préalable tous travaux ayant pour effet de détruire un élément du paysage identifié sur le document graphique en application du 7° de l'article L.123-1.

Pour l'ensemble de la zone, les haies, éléments végétaux isolés intéressants ou talus bocagers existants (notamment en limite séparative ou en bordure de voie) répertoriés sur le document graphique 'Patrimoine paysager' seront conservés et entretenus.

2. Généralités

Le permis de construire peut être refusé ou n'être accordé que sous réserve de l'observation de prescriptions spéciales si les constructions, par leur situation, leur architecture, leurs dimensions ou l'aspect extérieur des bâtiments ou ouvrages à édifier ou à modifier, sont de nature à porter atteinte au caractère ou à l'intérêt des lieux avoisinants, aux sites, aux paysages naturels ou urbains ainsi qu'à la conservation des perspectives monumentales.

1. L'implantation et le volume général des constructions ou ouvrages à modifier devront être traités en relation avec le site dans lequel ils s'inscrivent, qu'il soit naturel ou urbain.

2. Les couleurs des matériaux de parements (pierre, enduit, bardage) et des peintures extérieures devront s'harmoniser entre elles et ne pas porter atteinte au caractère ou à l'intérêt des lieux avoisinants.

3. Les constructions d'habitat individuel et de ses annexes faisant référence au passé devront tenir compte des constantes de l'habitat traditionnel local :

- simplicité des volumes : plan de base rectangulaire évitant les trop nombreux décrochements;
- hiérarchie affirmée des volumes entre eux (volume principale et secondaire nettement différencié) ;

- toiture à deux pentes symétriques, principalement en ardoises naturelles, avec une pente proche des 45° (les croupes en toiture sont à proscrire) ;
- largeur maximum des pignons de 8 mètres ;
- faible débord de toiture (< 20 cm) ;
- souches de cheminées maçonnées ;
- fenêtres en rampant de toiture encastrées au niveau de l'ardoise et positionnées en fonction de la composition de la façade.

Toute architecture traditionnelle non locale est interdite.

4. Les architectures d'expression contemporaine ne sont pas soumises aux règles énoncées ci-dessus. On entend par architecture « d'expression contemporaine » toute architecture qui ne fait pas référence à l'architecture « traditionnelle » référencée ci-dessus et à toute autre architecture traditionnelle d'autres régions de France ou d'ailleurs dans le monde.

5. Les restaurations de constructions existantes doivent être réalisées en respectant (ou en restituant le cas échéant) les volumes initiaux, les percements et la décoration d'origine. Les additions nouvelles aux constructions existantes doivent préserver les éléments architecturaux intéressants du bâtiment principal, et constituer avec celui-ci un ensemble harmonieux et intégré.

6. Tout mouvement de terre tendant à créer des buttes artificielles en assise des constructions est interdit. Les constructions devront s'intégrer à la topographie du site, notamment en cas de pente. Les rez-de-chaussée ne devront pas être surélevés de plus de 0.50 mètre du terrain naturel.

7. Les constructions annexes, telles que clapiers, poulaillers, abris, remises, etc,... réalisées avec des moyens de fortune sont interdites.

3. Clôtures

Les matériaux utilisés doivent être en harmonie avec l'environnement naturel ou urbain, l'utilisation des matériaux devra tenir compte de ceux des façades.

Les clôtures sur voies seront établies selon les façons suivantes :

- Murets enduits ou de moellons (hauteur maxi : 0,60 m), pouvant être accompagnés d'une haie d'arbustes ou surmonté d'un dispositif à claire-voie (hauteur maxi : 0,60 m) et devant s'harmoniser avec le caractère des lieux avoisinants.
- Les talutages plantés ou les écrans végétaux constitués de la végétation préexistante et/ou d'espèces locales (hauteur maxi : 1,60 m).

Clôtures sur limites séparatives :

Sont préconisées :

- les haies constituées de végétaux d'essences locales, pouvant être protégées par un grillage, d'une hauteur maximale de 1,80 m,
- les talus plantés.

Sinon, les clôtures, seront d'une hauteur maximale de 1,80 m et seront constituées :

- d'un mur enduit ou de moellons apparents, pouvant être surmonté d'un grillage,
- de plaques de bois préfabriquées.

Feront l'objet d'interdiction pour les clôtures :

- les éléments décoratifs en béton moulé,
- les murs en briques d'aggloméré ciment non enduits,
- les plaques de béton préfabriquées, y compris à claire-voie,
- les grillages sans végétation,
- les matériaux de fortune (tôle ondulée, amiante ciment, etc...)

Article Nh - Nr.12 : obligations imposées aux constructeurs en matière de réalisation d'aires de stationnement

Les aires de stationnement des véhicules automobiles doivent correspondre aux besoins des constructions ou installations à édifier ou à modifier (admises dans la zone) et à leur fréquentation, sous réserve que leur localisation ne dénature pas le caractère des lieux et est rendue indispensable par des nécessités techniques. Les aires de stationnement doivent être réalisées en dehors des voies publiques et ne devront pas apporter de gêne à la circulation générale.

Article Nh - Nr.13 : obligations imposées aux constructeurs en matière de réalisation d'espaces libres, aires de jeux et de loisirs et de plantations

La conservation des talus, notamment ceux en limite séparative ou en bordure de voie est préconisée. Sont admis les arasements nécessaires à l'accès au terrain et aux biseaux de visibilité.

Les installations indispensables susceptibles de nuire à l'aspect des lieux telles que réservoirs, citernes, abris de jardin, remises... devront faire l'objet d'une intégration paysagère.

La conservation des plantations existantes ou le remplacement par des plantations en nombre ou qualité équivalente peut être exigé. Il en va de même des talus plantés.

SECTION 3 : POSSIBILITÉS MAXIMALES D'OCCUPATION DES SOLS**Article Nh - Nr.14 : coefficient d'occupation des sols (COS)**

Non réglementé.

ANNEXES

ANNEXE 1 : RÈGLES INDICATIVES RELATIVES AU CALCUL DES PLACES DE STATIONNEMENT

DESTINATION DE LA CONSTRUCTION	AIRES DE STATIONNEMENT A PRÉVOIR
HABITAT	
<ul style="list-style-type: none"> • Appartement en immeuble collectif : <ul style="list-style-type: none"> - Studio - 2 pièces - 3 pièces - 4 pièces et plus • Groupe d'habitations • Maison individuelle hors lotissement • Lotissement à usage d'habitation • Foyer de personnes âgées • Logements locatifs avec prêt aidé par l'état 	<ul style="list-style-type: none"> - 1 place par logement) - 1,5 places par logement) + 1 place banalisée pour - 2 places par logement) 4 logements - 2,5 places par logement) - 1 place par logement + 1 place banalisée pour 2 logements - 2 places par logement - 2 places par logement dont 1 au moins sur lot individuel, plus 1 place banalisée pour 4 logements - 1 place pour 5 logements - aucune place n'est imposée
ACTIVITÉS	
<ul style="list-style-type: none"> • Établissement industriel ou artisanal • Entrepôt • Commerces de <ul style="list-style-type: none"> - moins de 150 m² - de 150 à 300 m² - plus de 300 m² de surface de vente • Bureau - services • Hôtel restaurant 	<ul style="list-style-type: none"> - 30% de la surface hors oeuvre brute - 30% de la surface hors oeuvre brute - pas de minimum - minimum de 3 places par 100 m² de surface de vente - maximum 1,5 fois la SHON des bâtiments commerciaux avec un minimum de 8 ou 10 places par 100 m² de surface de vente réalisée - 60% de la surface hors oeuvre nette - 1 place pour 10 m² de salle de restaurant. - 1 place par chambre
ÉQUIPEMENTS	
<ul style="list-style-type: none"> • Établissement d'enseignement du 1^{er} degré • Établissement d'enseignement du 2^{ème} degré * • Établissement hospitalier et clinique • Piscine - Patinoire * • Stade - Terrain de sports * • Salle de spectacle, de réunions * • Lieu de culte • cinémas • Autres lieux recevant du public 	<ul style="list-style-type: none"> - 1 place par classe - 2 places par classe * - 100% de la surface hors oeuvre nette - 50% de la surface hors oeuvre brute - 10% de la surface du terrain - 1 place pour 5 personnes assises - 1 place pour 15 personnes assises - 1 place pour 3 fauteuils dans le respect de l'emprise maximale prévue à l'article L.421-3 du code de l'urbanisme - 50% de la surface hors oeuvre nette

**non comprises les aires spécifiques à prévoir pour les 2 roues.*

Il convient de compter 25 m² pour une place de stationnement, y compris les voies de circulation, sauf pour les places réservées au stationnement des véhicules des personnes à mobilité réduite qui doivent être prévues conformément à la réglementation en vigueur (voir page suivante).

Les places de stationnement des automobiles réservées aux personnes à mobilité réduite

INSTALLATIONS NEUVES OUVERTES

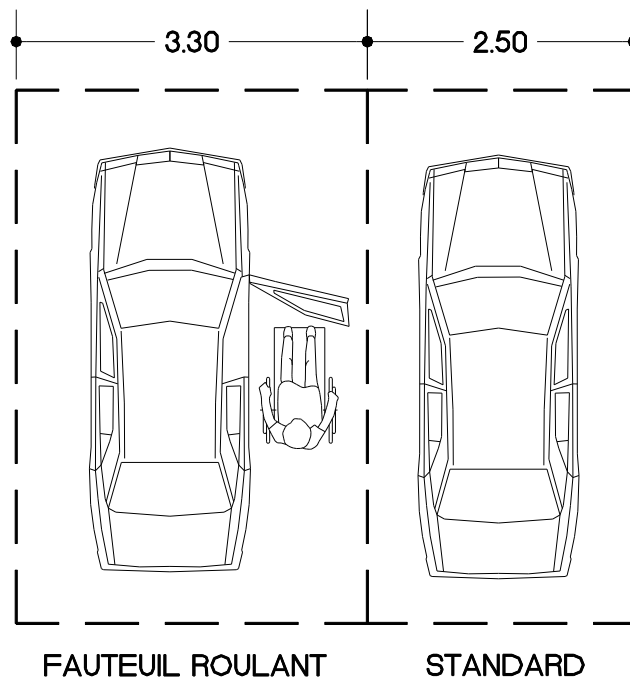
AU PUBLIC

Un emplacement de stationnement est réputé aménagé lorsqu'il comporte une bande d'accès latérale :

- d'une largeur de 0,80 m,
- libre de tout obstacle,
- protégée de la circulation,
- sans que la largeur totale de l'emplacement
- ne puisse être inférieure à 3,30 m.

Les emplacements réservés sont signalisés.

Le nombre de places est de 1 par tranche de 50 places, ou fraction de 50 places.



INSTALLATIONS EXISTANTES OUVERTES

AU PUBLIC

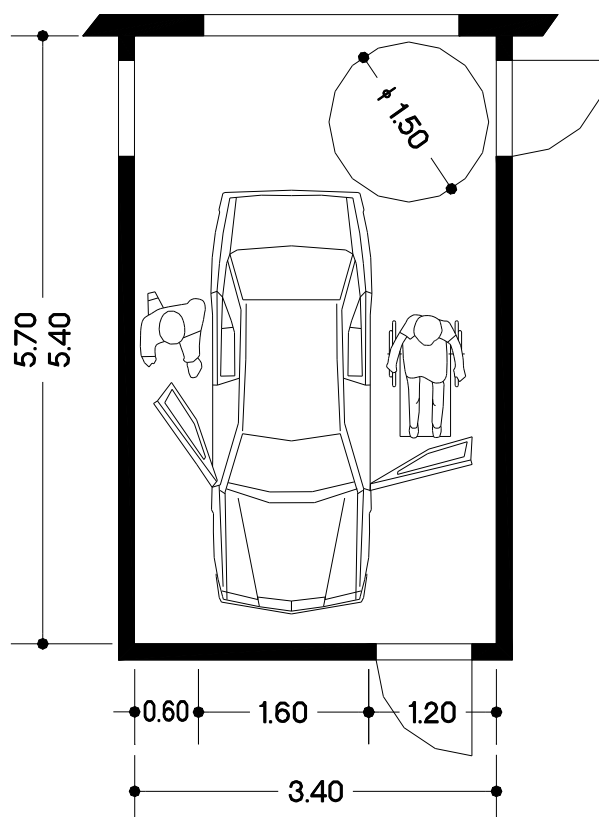
Le nombre de places à aménager sur le parc existant doit être déterminé en fonction de la ou des installations qu'il dessert, sans qu'un ratio fixe soit applicable.

BÂTIMENTS D'HABITATION COLLECTIFS NEUFS

Le pourcentage minimum des places de stationnement d'automobiles destinées aux habitants et aux visiteurs, qui doivent être accessibles aux personnes handicapées, est fixé à 5%.

Ces places de stationnement à l'intérieur, sont dites adaptables, si après des travaux simples, elles peuvent satisfaire aux exigences suivantes :

- La bande d'accès latérale prévue à côté des places de stationnement d'automobile aménagées, doit avoir une largeur d'au moins 0,80 m sans que la largeur totale de l'emplacement ne puisse être inférieure à 3,30 m.



ANNEXE 2 : QUELQUES DEFINITIONS

Annexe : construction accolée à la construction principale.

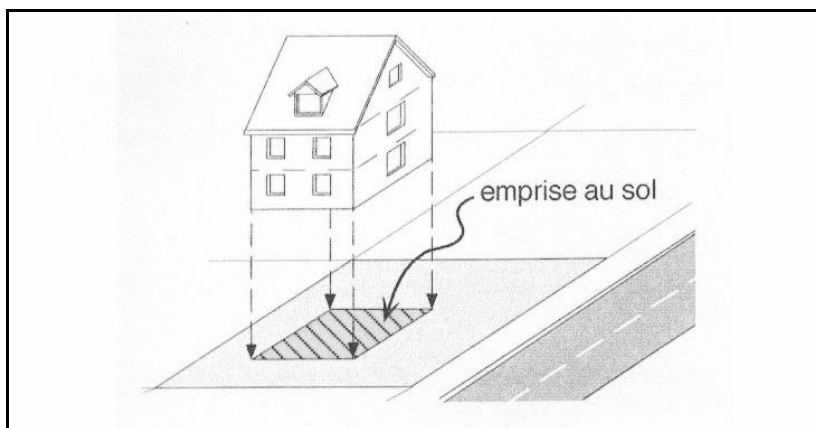
Dépendance : construction détachée de la construction principale (abri de jardin, garage, remise,...)

Acrotère : saillie verticale d'une façade, au-dessus du niveau d'une toiture-terrasse, ou d'une toiture à faible pente pour en masquer la couverture.

Croupe : extrémité d'un toit sans pignon constitué par un versant de toit assurant la liaison entre ceux des deux grands côtés du toit. Ce versant peut être droit, courbe ou à plusieurs pans.

Égout du toit : partie inférieure d'un versant de toit situé en surplomb d'un mur.

Emprise au sol : L'emprise au sol, éventuellement fixée aux articles 9 des règlements de zone, est le rapport entre la surface obtenue par projections verticale sur un plan horizontal de toutes parties de construction constitutives de surface hors œuvre brute (à l'exclusion des surfaces complètement enterrées ne dépassant pas le terrain naturel et des éléments en saillies surajoutées au gros œuvre) et le terrain (parcelle ou ensemble de parcelles) intéressée par le projet de construction.



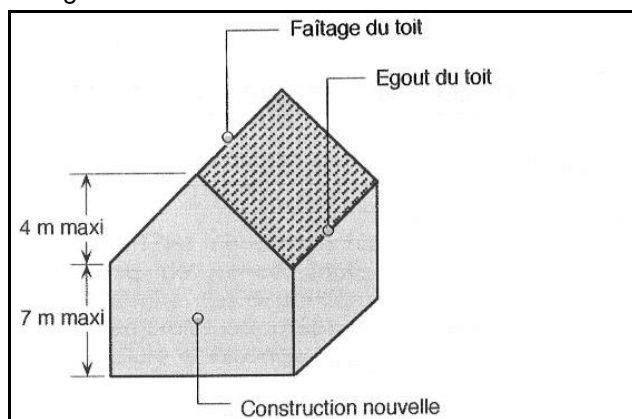
Faîte : sommet d'une construction

Hauteur Maximale absolue : La hauteur maximale, fixée aux articles 10 des différentes zones, est la différence d'altitude admise entre tout point de la construction et sa projection verticale sur le sol naturel, tel qu'il apparaît au relevé altimétrique effectué avant tous travaux (et notamment de fouilles ou de remblais).

Lorsque le terrain naturel est en pente, la cote moyenne du terrain naturel par tranche de 20 mètres environ, au droit des façades et pignons, sera prise en considération comme référence.

Toutefois, dans le cas de plans d'aménagements approuvés (lotissements...), d'autres points singuliers de nivellement pourront servir de référence tel que fil d'eau de la voie desservant l'immeuble par exemple.

Cas général



Coefficient d'Occupation des Sols : c'est le rapport exprimant la surface de plancher hors œuvre nette (en mètres carrés) susceptibles d'être construite par mètre carré de terrain.

SHOB : la Surface Hors Œuvre Brute d'une construction est la somme des surfaces de plancher de chaque niveau de la construction (y compris l'épaisseur des murs).

SHON : La Surface Hors Œuvre Nette d'une construction est égale à la Surface Hors Œuvre Brute de cette construction après déduction :

- a) Des surfaces de plancher hors oeuvre des combles et des sous-sols non aménageables pour l'habitation ou pour des activités à caractère professionnel, artisanal, industriel ou commercial ;
- b) Des surfaces de plancher hors oeuvre des toitures-terrasses, des balcons, des loggias, ainsi que des surfaces non closes situées au rez-de-chaussée ;
- c) Des surfaces de plancher hors oeuvre des bâtiments ou des parties de bâtiments aménagés en vue du stationnement des véhicules ;
- d) Dans les exploitations agricoles, des surfaces de plancher des serres de production, des locaux destinés à abriter les récoltes, à héberger les animaux, à ranger et à entretenir le matériel agricole, des locaux de production et de stockage des produits à usage agricole, des locaux de transformation et de conditionnement des produits provenant de l'exploitation ;
- e) D'une surface égale à 5% des surfaces hors oeuvre affectées à l'habitation telles qu'elles résultent le cas échéant de l'application des a, b, et c ci-dessus. Sont également déduites de la surface hors oeuvre dans le cas de la réfection d'un immeuble à usage d'habitation et dans la limite de cinq mètres carrés par logement les surfaces de planchers affectées à la réalisation de travaux tendant à l'amélioration de l'hygiène des locaux et celles résultant de la fermeture de balcons, loggias et surfaces non closes situées en rez-de-chaussée.

Unité foncière : ensemble de parcelles contiguës appartenant à un même propriétaire.

Voies et emprises publiques (articles 6 des zones)

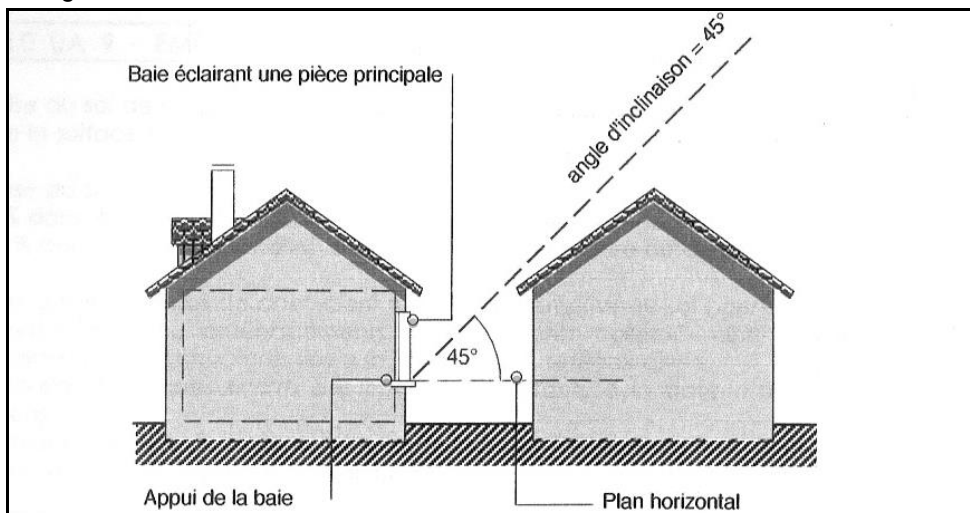
Voies : il s'agit des voies publiques ou privées ouvertes à la circulation publique (donc y compris les voies des lotissements privés ainsi que des chemins ruraux).

Les chemins d'exploitation, n'étant pas ouverts à la circulation publique ne sont pas des voies au sens du code de l'urbanisme. Ce sont les dispositions des articles 7 qui s'appliquent pour les constructions et installations à implanter le long de ces chemins.

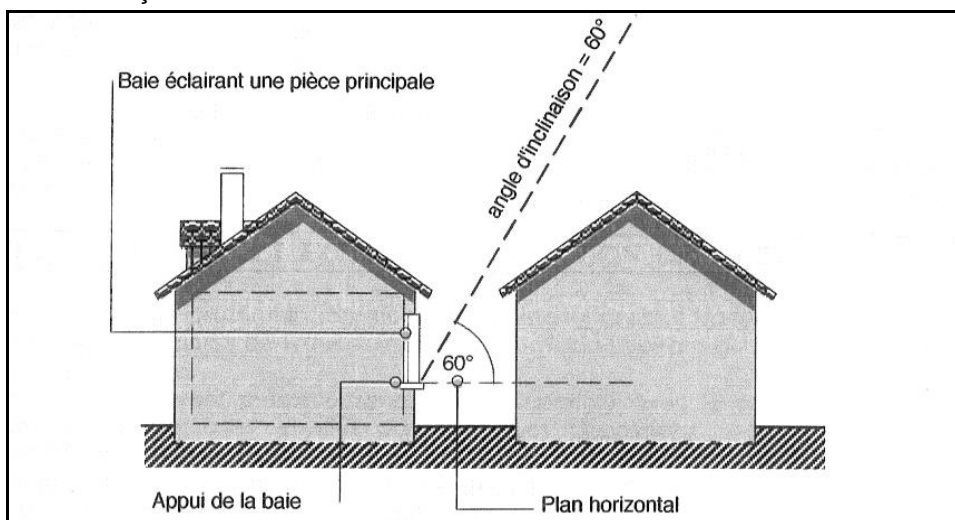
Emprises publiques : aires de stationnement, places, jardins publics, emplacements réservés, ...

ANNEXE 3 : RÈGLES RELATIVES À L'IMPLANTATION DES CONSTRUCTIONS LES UNES PAR RAPPORT AUX AUTRES SUR UNE MÊME PROPRIÉTÉ (ARTICLES 8)

Cas général



Cas de la façade la moins ensoleillée à condition que la moitié au plus des pièces principales prenne jour sur cette façade



ANNEXE N°4 : LE TRAITEMENT PAYSAGER DES HAIES PLANTÉES OU NON SUR TALUS

Le traitement paysager des haies plantées ou non sur talus

1. Les principes généraux pour toutes plantations

Les nouvelles plantations auront pour fonction de créer une ambiance intime bocagère, d'insérer les constructions dans le paysage naturel et donc de constituer l'arrière plan végétal de l'architecture, de jouer le rôle d'écran phonique et visuel grâce aux plantations massives et abondantes et de matérialiser visuellement les limites du parcellaire et donc de recréer des lignes de force dans le paysage.

Pour obtenir un meilleur reprise de la végétation et un effet visuel important, les végétaux utilisés devront suivre plusieurs principes :

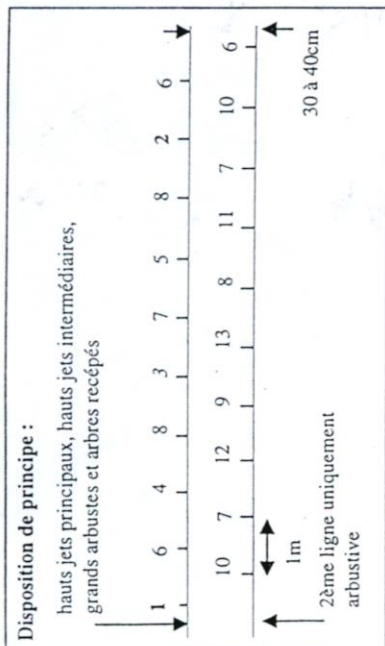
- être en priorité des espèces du pays, bien adaptées au climat et au sol ;
- associer plusieurs espèces végétales. Leur composition imitera dans leur principe les associations végétales des haies naturelles et des lisières de la région ;
- avoir une couverture du sol au moins pendant 3 années, par paillage naturel (panneaux de fibres végétales, écorces, compost).

L'association de plusieurs essences constituant un écran végétal donne :

- une meilleure harmonie paysagère. L'association de végétaux permet de varier les teintes et une meilleure intégration dans le paysage environnant,
- un meilleur garnissage. Les espèces se complètent entre elles d'où une protection plus rapide et plus efficace. Les arbustes buissonnants assureront la protection de la base de la haie,
- une meilleure résistance aux maladies et aux parasites. Ainsi, si une espèce végétale est atteinte et disparaît, les autres plus résistantes occuperont l'espace. Le mélange des essences permet d'éviter une contamination rapide.

Exemple de la composition d'une haie sur talus :

Végétaux pour une haie : 2/3 caduque, 1/3 persistante



Arbres de hauts jets principaux :

- 1- Chêne pédonculé
- 2- Merisier
- 3- Alisier torminal

Arbres de grandes tailles à mener en taillis sur souche :

- 4- Châtaignier
- 5- Charme commun
- 6- Sureau noir
- 7- Noisetier
- 8- Troène commun
- 9- Houx

Arbustes de petites tailles :

- 10- Genêts à balai
- 11- Fragon
- 12- Viorne lantana
- 13- Prunellier

Les tableaux ci-après indiquent quelques exemples d'essences à utiliser pour réaliser les séquences de végétaux des haies bocagères et leur mode de conduite. Les plantations de feuillus variés caducs et persistants devront être en continuité avec la végétation voisine. On évitera de constituer une haie monospécifique, uniforme comme un mur.

2. La composition d'une haie vive plantée ou non sur talus

La composition de base d'une haie vive, plantée ou non sur talus est la suivante :

haie libre : 2/3 caduque, 1/3 persistante

- Des arbres menés en haut jet principaux et intermédiaires.

Ils constitueront l'ossature de base de la haie. On veillera à installer des arbres à croissance rapide (haut jet intermédiaire) dont le rôle est de garnir plus rapidement la haie, laissant plus d'espace aux arbres de haut jet principaux (à croissance plus lente). Ils seront espacés de 8 à 12m.

- Des arbres menés en taillis ou cépés, de taille moyenne ou à croissance lente, permettront de garnir les espaces laissés entre les arbres de haut jet.

- Des arbustes buissonnants caducs et persistants, de grandes et petites tailles, qui auront pour fonction de combler la base de la haie et les espaces non garnis par les arbres menés en cépés.

Cf. exemple de composition ci-contre.

Arbres de grande taille conduits en haut jet

Espèces	Feuillage	Forme possible	Hauteur à l'âge adulte	Vitesse de croissance
Chêne pédonculé (<i>Quercus pedunculata</i>)	Caduc, Mar.	HJ, HJI	15 à 20m	Moyenne
Châtaignier (<i>Castanea sativa</i>)	Caduc	HJ, HJI, C	15 à 20m	Moyenne
Frêne commun (<i>Fraxinus excelsior</i>)	Caduc	HJ, C	15 à 20m	Rapide
Merisier (<i>Prunus avium</i>)	Caduc	HJ, HJI	12 à 17m	Rapide
Alisier torminal (<i>Sorbus torminalis</i>)	Caduc	HJI	10 à 15m	Moyenne
Charme commun (<i>Carpinus betulus</i>)	Caduc	HJI, C, GA	10 à 15m	Moyenne

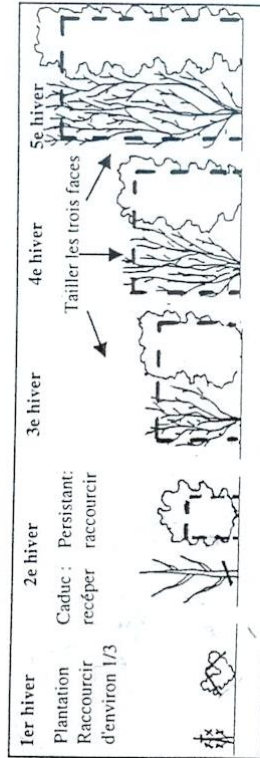
Légende :

- HJ : Haut Jet
- HJI : Haut Jet Intermédiaire
- C : Cépée
- GA : Grand Arbuste
- Vitesse de croissance :
- Rapide : plus de 60 cm/an
- Moyenne : de 20 à 60 cm/an
- Faible : moins de 20 cm/an

Arbustes de petite taille à feuillage persistant

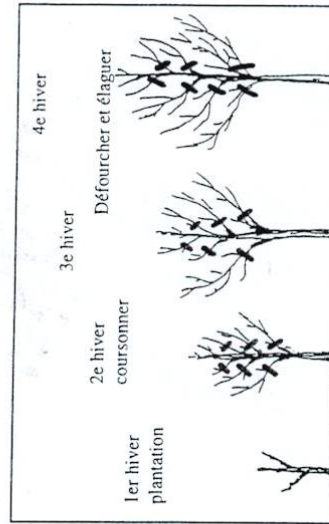
Espèces	Feuillage	Hauteur à l'âge adulte	Vitesse de croissance
Ajonc d'europe (<i>Ulex europaeus</i>)	Persistant	1 à 2 m	Moyenne
Fragon (<i>Ruscus aculeatus</i>)	Persistant	0,5 à 1 m	Lente
Genêt à balais (<i>Sarothamnus scoparius</i>)	Persistant	1 à 2 m	Rapide

Conduite d'une haie libre :



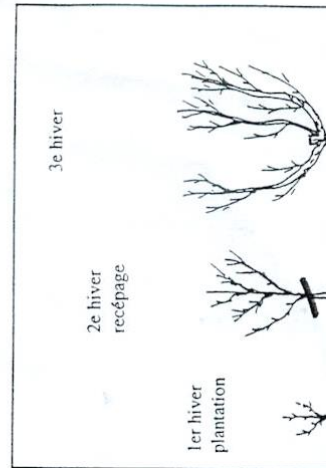
La figure ci-contre indique les étapes à suivre. Le recépage sévère des arbustes au cours du deuxième hiver augmente la vigueur de croissance et rend plus dense le garnissage de la base.

Conduite d'un arbre en haut jet



Coursonner : tailler à 15 à 25 cm du tronc les pousses de l'année.
Défourcher : conserver un axe central.

Formation d'une cépée sur souche



Élaguer : tailler au ras du tronc 3 à 4 anciennes coursonnes, en remontant progressivement.
Recéper : tailler le plant à une quinzaine de cm au-dessus du sol, de manière à laisser repartir plusieurs branches.

Arbustes de grande taille	Feuillage	Hauteur à l'âge adulte	Vitesse de croissance
Albépine monogyne (<i>Crataegus monogyna</i>)	Caduc	4 à 8 m	Rapide
Boisellerie (<i>Corylus avellana</i>)	Caduc	2 à 6 m	Rapide
Ormeau noir (<i>Sambucus nigra</i>)	Caduc	3 à 6 m	Rapide
Toux (<i>Ilex aquifolium</i>)	Persistant	2 à 8 m	Moyenne
Roëne commun (<i>Ligustrum atrovirens</i>)	Semi-Persistant	2 à 4 m	Rapide

Arbustes de petite taille	Feuillage	Hauteur à l'âge adulte	Vitesse de croissance
Arbousier mâle (<i>Cornus mas</i>)	Caduc	1 à 2 m	Moyenne
Busin d'europe (<i>Evonymus europaeus</i>)	Caduc	1 à 4 m	Rapide
Prunellier (<i>Prunus spinosa</i>)	Caduc	1 à 4 m	Moyenne
Liège (<i>Viburnum lantana</i>)	Semi-Persistant	1 à 2 m	Moyenne
Obier (<i>Viburnum opulus</i>)	Caduc	1 à 4 m	Rapide